

ELECTROBOMBA CENTRÍFUGA MED. PRESIÓN

Serie: IB

2-15 HP / 3450 RPM

Succión: 2" - 3" NPT

Descarga: 1½" - 2½" NPT



▶ Con impulsor de acero inoxidable.

APLICACIONES

- ▶ Sistemas hidroneumáticos
- ▶ Transferencia de agua
- ▶ Sistemas de enfriamiento
- ▶ Alto caudal / mediana presión

VOLUTA

Hierro gris ASTM A-48 clase 30.

ACOPLAMIENTO

Hierro gris ASTM A-48 clase 30.

IMPULSOR

Diseño: cerrado, balanceado dinámicamente.

Material: acero inoxidable 304.

SELLO MECÁNICO

Diseño: mecánico, autolubricado.

Material: cerámica en parte estacionaria, anillo de carbón y sello de exclusión en parte rotatoria. Elastómero de Buna-N y resorte de acero inoxidable.

MANGUITO

Acero inoxidable.

EMPAQUES

Forma "O" de Buna-N.

MOTOR

Motores eléctricos NEMA totalmente cerrados con ventilación externa o abiertos a prueba de goteo, de alta calidad, diseñados y desarrollados conforme a los estándares para aplicaciones de bombeo industrial y comercial.

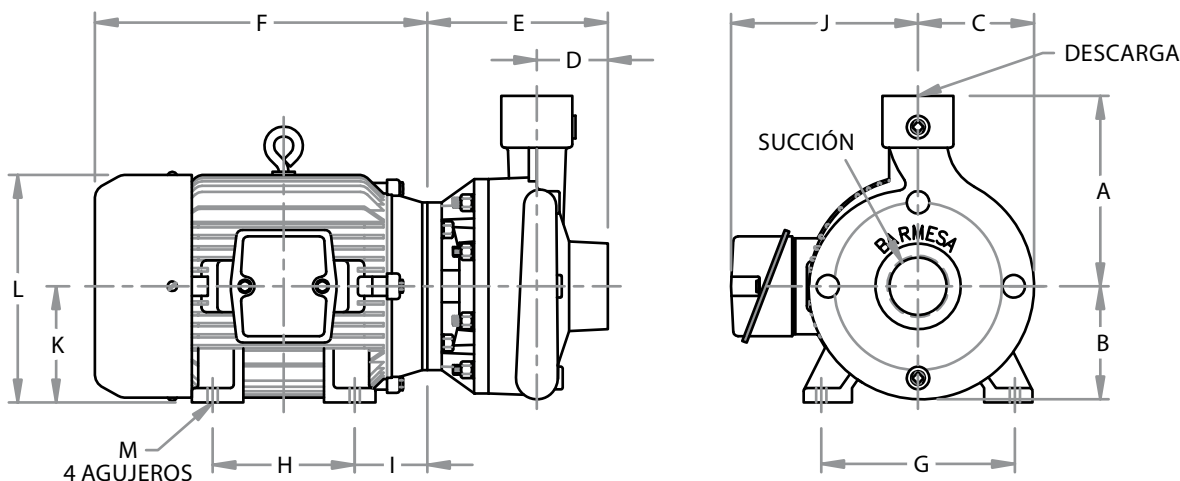
- ▶ 1 y 3 fases, 60 Hz
- ▶ Potencia: 2 a 15 HP
- ▶ 3450 RPM
- ▶ Armazones: 143JM a 254JM

TORNILLERÍA

Acero al carbón.

PINTURA

Esmalte de secado al aire, a base de agua.



ODP

MODELO	TAMAÑO	HP	FASES	RPM	ARMAZÓN	A	B	C	D	E	F	G	H	I	J	K	L	M
IB1½-5-2	2" x 1½"	5	3	3450	182 JM	7.38	4.38	4.5	2.75	7	11.81	7.5	4.5	3.63	6.88	4.5	8.5	0.41
IB1½-5-2-1		5	1	3450	184 JM								5.5					
IB1½-7.5-2		7.5	3	3450	184 JM								5.5					
IB2-5-2	2½" x 2"	5	3	3450	182 JM	7.75	4.63	4.81	2.88	7.13	11.81	7.5	4.5	3.63	6.88	4.5	8.5	0.41
IB2-5-2-1		5	1	3450	184 JM								5.5					
IB2-7.5-2		7.5	3	3450	184 JM								5.5					
IB2-10-2		10	3	3450	213 JM								7.25					
IB2½-6-2	3" x 2½"	6	3	3450	182 JM	8.38	5.13	5.25	3.5	7.63	11.81	7.5	4.5	3.63	6.88	4.5	8.5	0.41
IB2½-6-2-1		6	1	3450	184 JM								5.5					
IB2½-7.5-2		7.5	3	3450	184 JM								5.5					
IB2½-10-2		10	3	3450	213 JM								5.5					
IB2½-15-2		15	3	3450	215 JM								7					

TEFC

MODELO	TAMAÑO	HP	FASES	RPM	ARMAZÓN	A	B	C	D	E	F	G	H	I	J	K	L	M														
IB1½-2-2	2" x 1½"	2	3	3450	145 JM	7.38	4.38	4.5	2.75	7	10	5.5	4	2.09	6.13	3.5	7.31	0.34														
IB1½-3-2		3	3	3450	182 JM														13.56	7.5	4.5	3.5	7.5	4.5	9.28	0.41						
IB1½-5-2		5	3	3450	184 JM														13.56	7.5	5.5	3.5	7.5	4.5	9.28	0.41						
IB1½-5-2-1		5	1	3450	-														-	-	-	-	-	-	-	-						
IB1½-7.5-2		7.5	3	3450	213 JM														7.13	15.6	8.5	5.5	4.25	8.25	5.25	10.3	0.44					
IB1½-7.5-2-1		7.5	1	3450	213 JM														-	-	-	-	-	-	-	-						
IB2-2-2	2½" x 2"	2	3	3450	143 JM	7.75	4.63	4.81	2.88	7.13	10	5.5	4	2.09	6.13	3.5	7.31	0.34														
IB2-3-2		3	3	3450	182 JM														13.6	7.5	4.5	3.5	7.5	4.5	9.28	0.41						
IB2-5-2		5	3	3450	184 JM														13.6	7.5	5.5	3.5	7.5	4.5	9.28	0.41						
IB2-5-2-1		5	1	3450	-														-	-	-	-	-	-	-	-						
IB2-7.5-2		7.5	3	3450	213 JM														7.25	15.6	8.5	5.5	4.25	8.25	5.25	10.25	0.44					
IB2-7.5-2-1		7.5	1	3450	-														-	-	-	-	-	-	-	-						
IB2-10-2		10	3	3450	215 JM														7.25	17.13	8.5	7	4.25	8.25	5.25	10.25	0.44					
IB2-10-2-1		10	1	3450	-														-	-	-	-	-	-	-	-						
IB2½-6-2		3" x 2½"	6	3	3450														184 JM	8.38	5.13	5.25	3.25	7.63	13.56	7.5	5.5	3.5	7.50	4.5	9.28	0.41
IB2½-6-2-1			6	1	3450														-													
IB2½-7.5-2	7.5		3	3450	213 JM	15.63	8.5	5.5	4.25	8.25	5.25	10.25	0.44																			
IB2½-7.5-2-1	7.5		1	3450	-	-	-	-	-	-	-	-	-																			
IB2½-10-2	10		3	3450	215 JM	7.75	17.13	8.5	7	4.25	8.25	5.25	10.25	0.44																		
IB2½-10-2-1	10		1	3450	-	-	-	-	-	-	-	-	-																			
IB2½-15-2	15		3	3450	254 JM	20.13	10	8.25	4.75	9.94	6.25	12.94	0.53																			

Todas las dimensiones aparecen en pulgadas, y pueden variar dependiendo del fabricante del motor.

* Consultar dimensiones (-) con su distribuidor Barmesa.

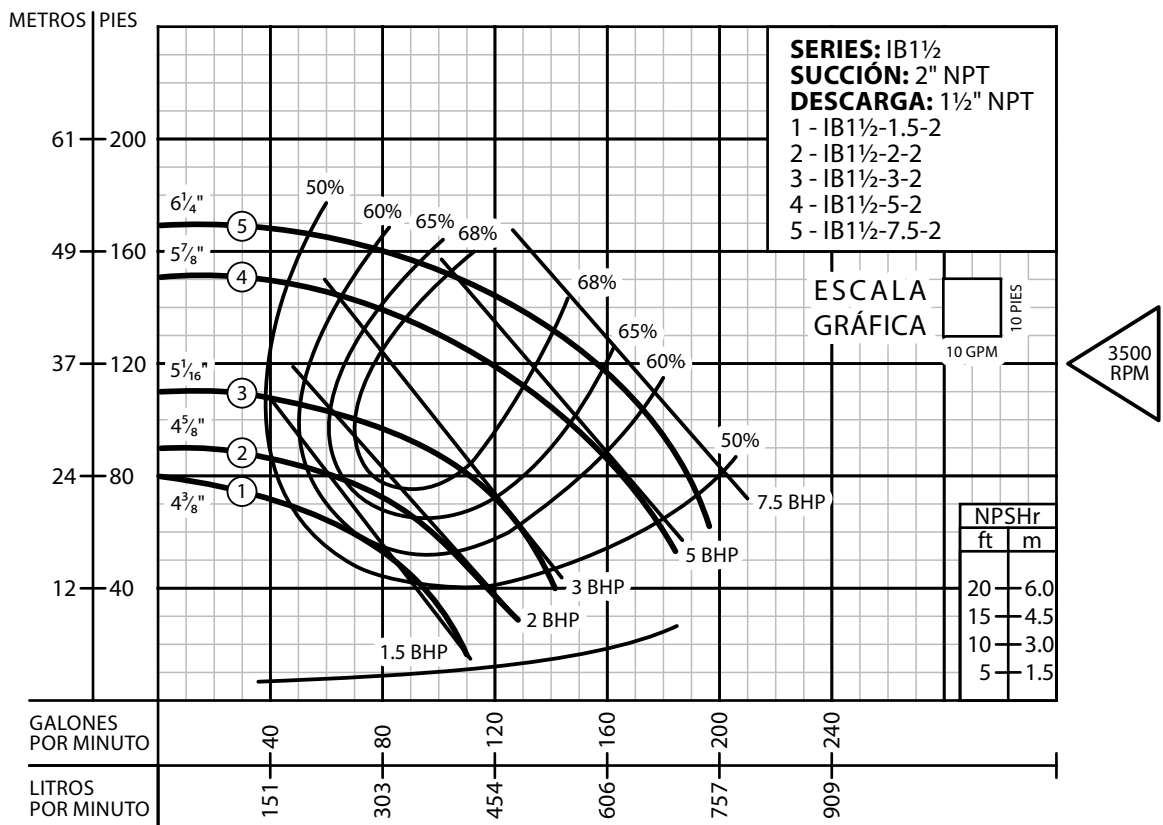
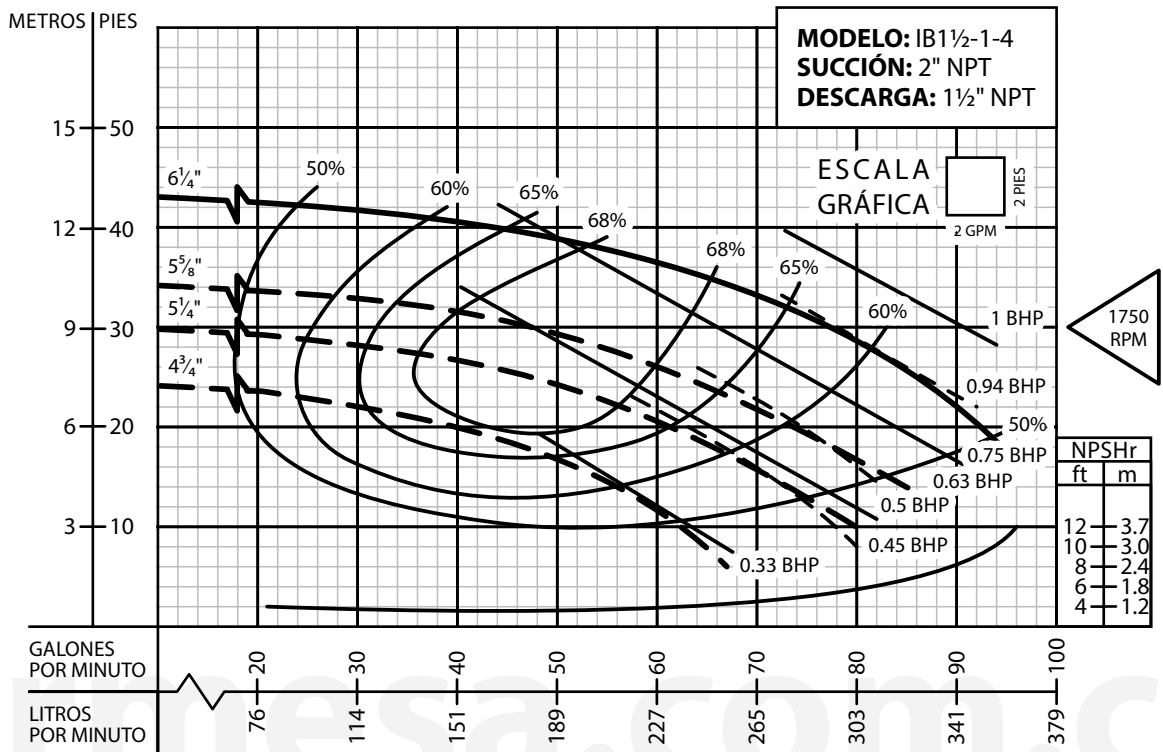
¡IMPORTANTE!

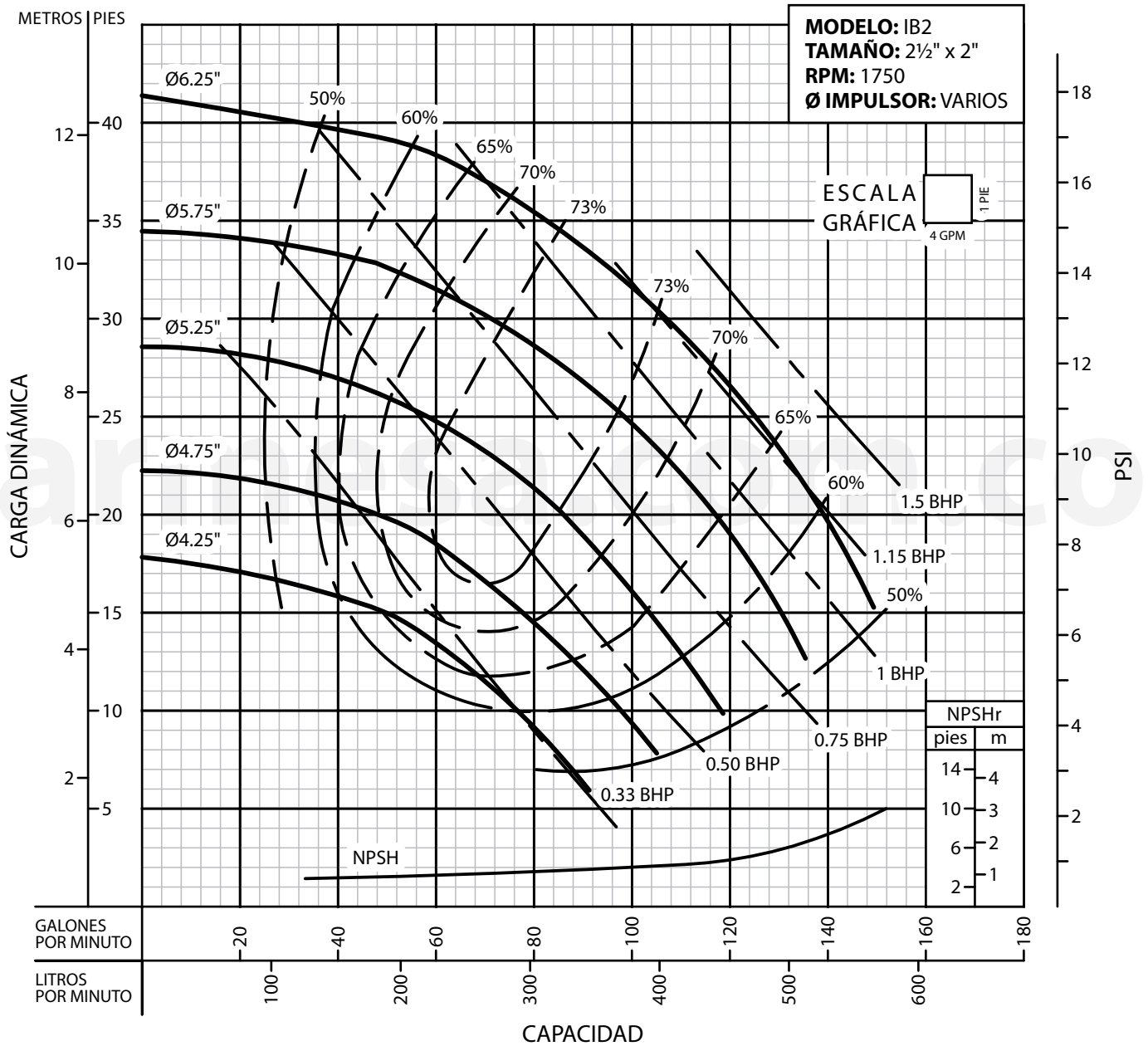
1. No utilice la bomba para bombear líquidos explosivos ni corrosivos.
2. Esta bomba no está aprobada para ser utilizada en piscinas, instalaciones recreativas, o cualquier aplicación donde el contacto humano con la bomba sea común.

Barmesa S.A.S.

Calle 23 # 116-31 Bodega 19 y 20
 Parque Industrial Puerto Central
 Módulo 2, Bogotá DC, Colombia
 Tels.: +57 (1) 742.4453 / 742.4944
 +57 (1) 742.5854 / 742.5855

www.barmesa.com.co







Equipos
de Bombeo

Barmesa®

CURVA DE RENDIMIENTO

Electrobomba Centrífuga

Mediana Presión

Serie: **IB2 y 2½**

