


 Aguas cargadas

 Uso civil

 Uso industrial



### CAMPO DE PRESTACIONES

- Caudal hasta **1900 l/min** (114 m<sup>3</sup>/h)
- Altura manométrica hasta **31 m**

### LÍMITES DE USO

- Profundidad de uso hasta **10 m** bajo el nivel del agua (con cable de alimentación de longitud adecuada)
- Temperatura máxima del fluido hasta **+40 °C**
- Pasaje de cuerpos sólidos en suspensión hasta **Ø 35 mm**
- Para servicio continuo nivel mínimo de inmersión: **470 mm**

### EJECUCIÓN Y NORMAS DE SEGURIDAD

- Cable de alimentación de longitud **10 m**

EN 60335-1  
IEC 60335-1  
CEI 61-150

EN 60034-1  
IEC 60034-1  
CEI 2-3



### CERTIFICACIONES

Empresa con sistema de gestión certificado DNV  
ISO 9001: CALIDAD

### USOS E INSTALACIONES

Las bombas de la serie **BC 35**, fabricadas en acero inoxidable y en hierro fundido de gran espesor, excepcional robustez, resistente a la abrasión y durabilidad en el tiempo, están equipadas con impulsor de tipo BICANAL, por lo tanto aptas para el drenaje de **aguas cargadas, imundas, de desecho, aguas mixtas con lodo, fangos pútridos**. Son indicadas para la instalación en saneamientos, tuneles, excavaciones, canales, estacionamientos subterráneos, etc.

### PATENTES - MARCAS - MODELOS

- Modelo comunitario registrado n° 003863158-0001

### EJECUCIÓN BAJO PEDIDO

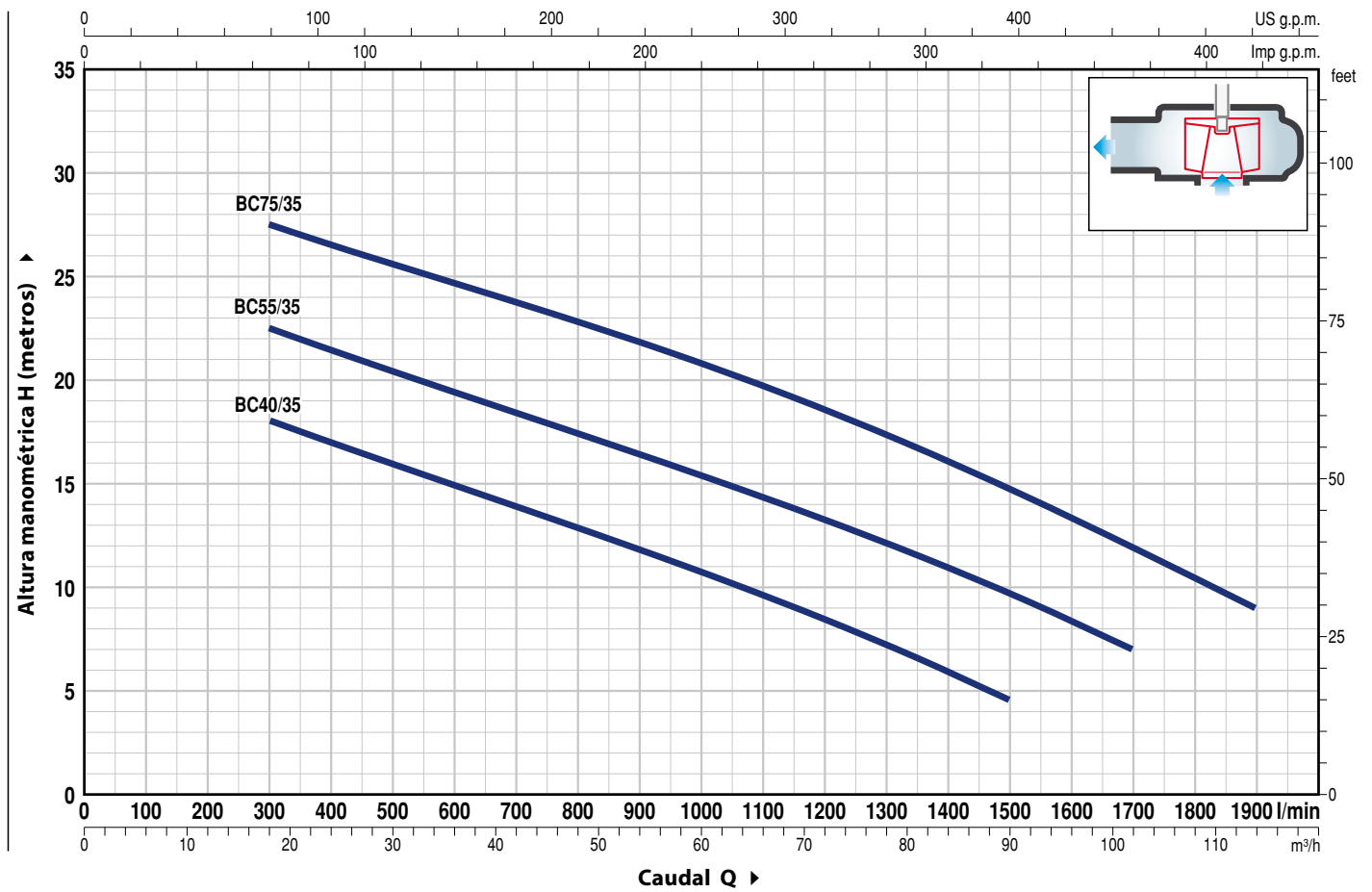
- Cuerpo bomba con bocas roscadas NPT ANSI B 1.20.1
- Otros voltajes

### GARANTIA

2 años según nuestras condiciones generales de venta

### CURVAS Y DATOS DE PRESTACIONES

60 Hz n= 3450 min<sup>-1</sup>



MODELO	POTENCIA (P <sub>2</sub> )		Q	0	18	30	45	60	75	90	102	114
	kW	HP		0	300	500	750	1000	1250	1500	1700	1900
BC 40/35	3	4	H metros	21.4	18	15.9	13.3	10.7	7.8	4.5		
BC 55/35	4	5.5		25.9	22.5	20.4	17.9	15.4	12.7	9.7	7	
BC 75/35	5.5	7.5		31	27.5	25.6	23.3	20.8	18	14.8	11.9	9

Q = Caudal H = Altura manométrica total

Tolerancia de las curvas de prestación según EN ISO 9906 Grado 3B.

## POS. COMPONENTE CARACTERÍSTICAS CONSTRUCTIVAS

1	<b>CUERPO BOMBA</b>	Hierro fundido con tratamiento de cataforesis con boca roscada ISO 228/1
2	<b>RODETE</b>	De tipo BICANAL en hierro fundido con tratamiento con cataforesis
3	<b>CAJA PORTAMOTOR</b>	Acero inoxidable AISI 304
4	<b>TAPA MOTOR</b>	Hierro fundido con tratamiento de cataforesis
5	<b>EJE MOTOR</b>	Acero inoxidable AISI 431

### 6 DOBLE SELLO MECANICO EN EL EJE CON CAMARA DE ACEITE INTERCALADA

Sello Modelo	Eje Diámetro	Posición	Materiales		
			Anillo fijo	Anillo móvil	Elastómero
AR-27	Ø 27 mm	Lado motor	Carburo de silicio	Grafito	NBR
AR-25	Ø 25 mm	Lado bomba	Carburo de silicio	Carburo de silicio	NBR

7	<b>RODAMIENTOS</b>	6306 ZZ C3 / 6304 ZZ C3
---	--------------------	-------------------------

### 8 MOTOR ELÉCTRICO

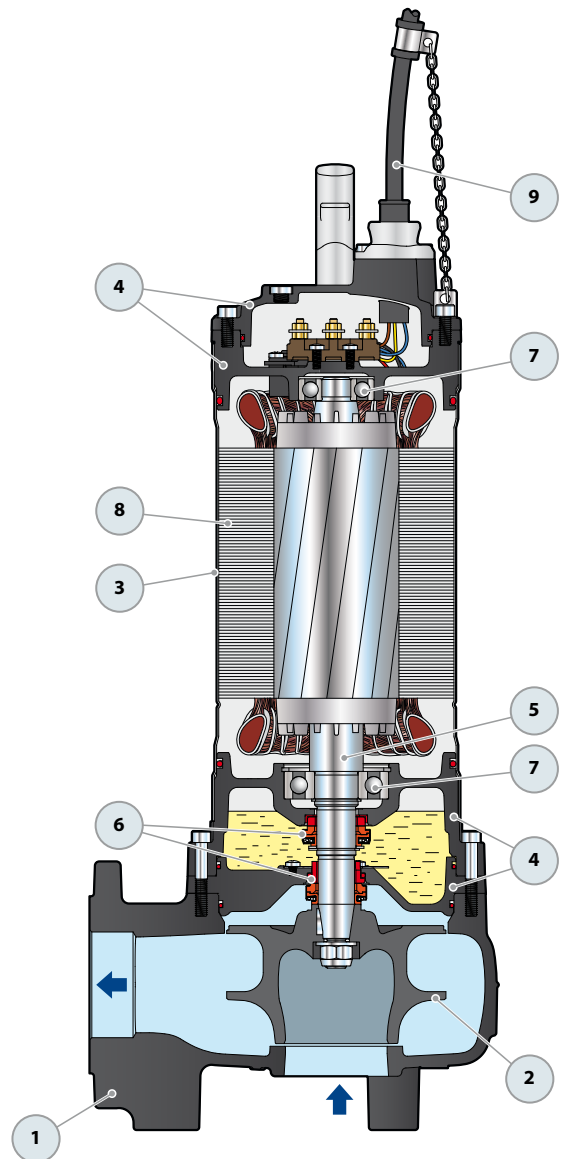
**BC 35:** trifásica 380 V - 60 Hz  
con protección térmica incorporada en el bobinado

- Aislamiento: clase F
- Protección: IP X8

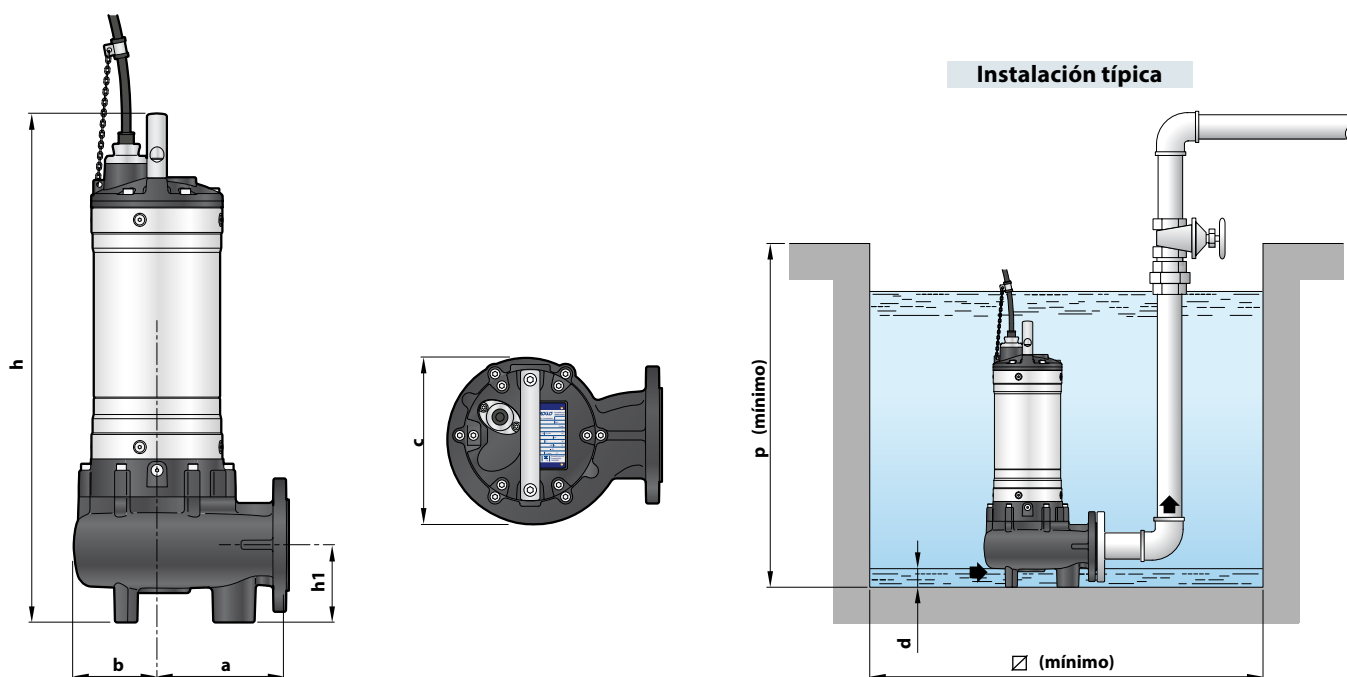
### 9 CABLE DE ALIMENTACIÓN

De tipo "H07 RN-F"

**Longitud estándar 10 metros**



## DIMENSIONES Y PESOS



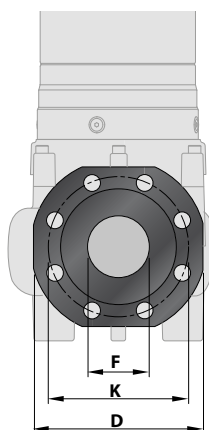
MODELO	Paso de cuerpos sólidos	DIMENSIONES mm								3~
		a	b	c	h	h1	d	p	Ø	
BC 40/35	Ø 35 mm	170	113	225	595	100	40	800	500	56.0
BC 55/35					635					62.2
BC 75/35					665					67.0

## BRIDA DE LA BOCA

MODELO	BRIDA DN	F	K mm	D mm	ORIFICIOS	
					N°	Ø (mm)
BC 40/35	65 (PN10)	2½"	145	185	4	18
BC 55/35						
BC 75/35						

## CONSUMO EN AMPERIOS

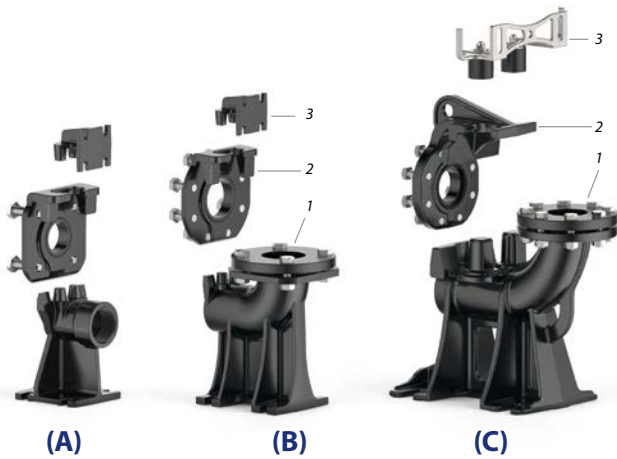
MODELO	TENSIÓN		
	220 V	380 V	440 V
BC 40/35	11.3 A	6.5 A	5.5 A
BC 55/35	14.2 A	8.2 A	7.2 A
BC 75/35	26.0 A	15.0 A	13.0 A



## PALETIZADO

MODELO	PARA GRUPAJE
Trifásica	n° bombas
BC 40/35	12
BC 55/35	12
BC 75/35	12

# KIT DE PIE DE ACOPLAMIENTO VX40 – VX50 – VX65 – BC35



- 1 - Pie de acoplamiento  
 2 - Guía de deslizamiento  
 (Es posible ordenarlo también por separado)  
 3 - Soporte para los tubos guía



## A) VERSIÓN CON BOCA HORIZONTAL Y TUBO GUÍA DE ¾"

Para <b>VX /40</b>	Cod. ASSPVX40	DN <b>2"</b>
Para <b>VX /50</b>	Cod. ASSPVX50	DN <b>2"</b>

Kit preparado con:

- pie de acoplamiento
- guía de deslizamiento con tornillos y juntas
- soporte para los tubos guía

## B) VERSIÓN CON BOCA VERTICAL Y TUBO GUÍA DE ¾"

Para <b>VX /40</b>	Cod. ASSPVX40V	DN <b>2½"</b>
Para <b>VX /50</b>	Cod. ASSPVX503V	DN <b>2½"</b>
Para <b>VX /65, BC /35</b>	Cod. ASSPVX653V	DN <b>3"</b>

Kit preparado con:

- pie de acoplamiento completo de contrabrida
- guía de deslizamiento con tornillos y juntas
- soporte para los tubos guía

## C) VERSIÓN CON BOCA VERTICAL Y TUBO GUÍA DE 2"

Para <b>VX /50</b>	Cod. ASSPVX50V	DN <b>3"</b>
Para <b>VX /50, VX /65, BC /35</b>	Cod. ASSPVX65V	DN <b>3"</b>

Kit preparado con:

- pie de acoplamiento completo de contrabrida
- guía de deslizamiento con tornillos y juntas
- soporte para los tubos guía

### GUÍA DE DESLIZAMIENTO (Es posible ordenarlo también por separado)

Para <b>VX /40</b> con tubos guía Ø ¾"	Cod. ASSFL011
Para <b>VX /50</b> con tubos guía Ø ¾"	Cod. ASSFL009
Para <b>VX /50</b> con tubos guía Ø 2"	Cod. ASSFL050
Para <b>VX /65, BC /35</b> con tubos guía Ø ¾"	Cod. ASSFL010
Para <b>VX /65, BC /35</b> con tubos guía Ø 2"	Cod. ASSFL065

Completo con tornillos y juntas

### ● SOPORTE INTERMEDIO (Se puede ordenar por separado)

Para tubos guía Ø ¾" Cod. 859SV340INTFA

Para tubos guía Ø 2" Cod. 859SV349INTFA



### Por motivos de estabilidad colocar un soporte intermedio:

- cada dos metros con tubos de guía de ¾" (es obligatorio)
- cada 3 metros con tubos de guía de 2" (es aconsejado)

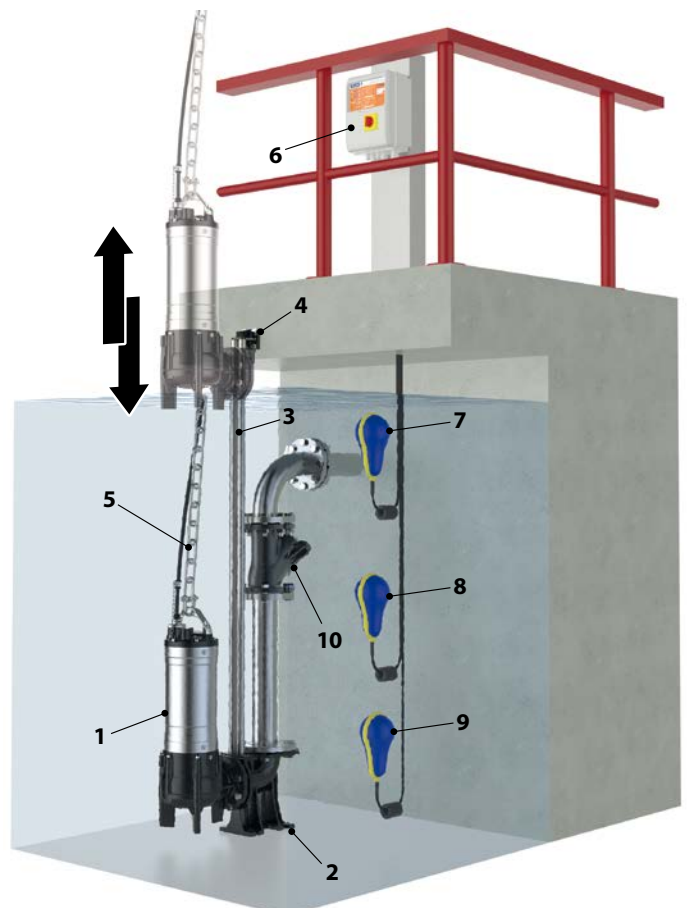
### TUBOS GUÍA (Acero inoxidable AISI)

Tubo guía Ø ¾"	Cod. 54SARTG005
Tubo guía Ø 2"	Cod. 54SARTG006

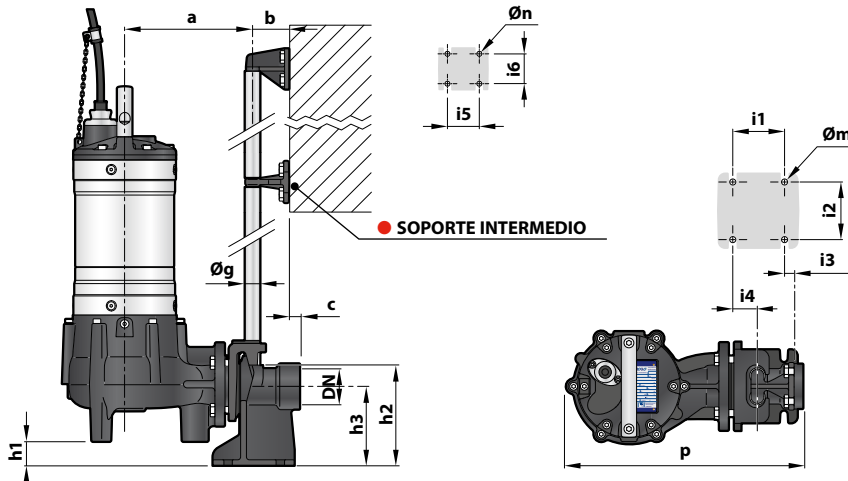
Longitud máxima de la barra del tubo guía: 6 metros

## INSTALACIÓN TÍPICA

1. Electrobombas
2. Pie de acoplamiento
3. Tubo guía
4. Soporte para los tubos guía
5. Cadena de elevación
6. Cuadro eléctrico
7. Flotador de alarma
8. Flotador de arranque
9. Flotador de parada
10. Válvula de retención

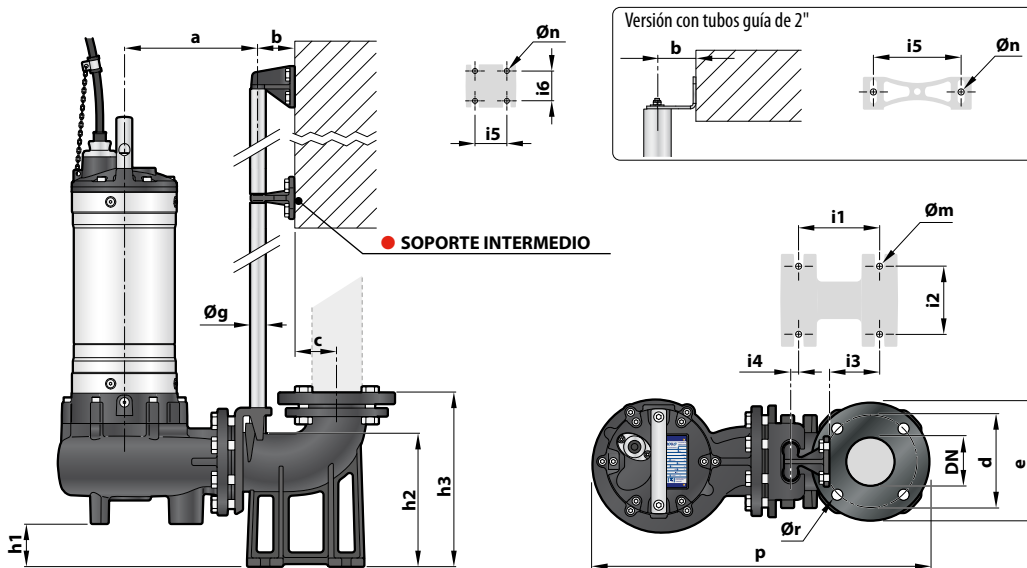


### DIMENSIONES (Versión con boca de impulsión horizontal)



MODELO	Paso de cuerpos sólidos mm	BOCA DN	DIMENSIONES mm																
			a	b	c	p	h1	h2	h3	i1	i2	i3	i4	i5	i6	Øg	Øm	Øn	
VX /40	Ø 40	2"	214	61	17	400	42	165	130	85	94	16	40	50	48	¾"	12	11	
VX /50	Ø 50						30												

### DIMENSIONES (Versión con boca de impulsión vertical)



● Versión con tubos guía de ¾"

MODELO	Paso de cuerpos sólidos mm	BOCA DN	DIMENSIONES mm																		
			a	b	c	d	e	p	h1	h2	h3	i1	i2	i3	i4	i5	i6	Øg	Øm	Øn	Ør
VX /40	Ø 40	2½"	211	61	52	125	165	506	40	164	216	120	72	62	3	50	48	¾"	14	11	18
VX /50	Ø 50				69	150	190	537	48												
VX /65	Ø 65	3"	213	61	69	150	190	537	48	216	280	130	112	84	15	50	48	¾"	14	11	18
BC /35	Ø 35							231	550												

● Versión con tubos guía de 2"

MODELO	Paso de cuerpos sólidos mm	BOCA DN	DIMENSIONES mm																		
			a	b	c	d	e	p	h1	h2	h3	i1	i2	i3	i4	i5	i6	Øg	Øm	Øn	Ør
VX /50	Ø 50	3"	319	86	95	160	200	706	107	264	392	250	150	34	-	186	-	2"	22	13.5	18
VX /65	Ø 65							697	86												
BC /35	Ø 35							710	107												