

MOTOBOMBA CENTRÍFUGA SERIE CG

Serie: **20 CG**
Tamaño: 2" x 2"
RPM: varios



SUCCIÓN

2" (5.08 cm) NPT horizontal.

DESCARGA

2" (5.08 cm) NPT vertical, 4 posiciones.

CUERPO

Hierro gris ASTM A-48 clase 30.

ACOPLAMIENTO INTERMEDIO

Hierro gris ASTM A-48 clase 30.

IMPULSOR

Diseño: 5 álabes, tipo cerrado, balanceado dinámicamente.

Material: hierro gris ASTM A-48, clase 30.

EMPAQUES

Neopreno.

SELLO

Diseño: tipo mecánico, lubricado por agua.

Material: cerámica parte estacionaria, anillo de carbón y sello de exclusión parte rotatoria, elastómero de Buna-N, resorte de acero inoxidable.

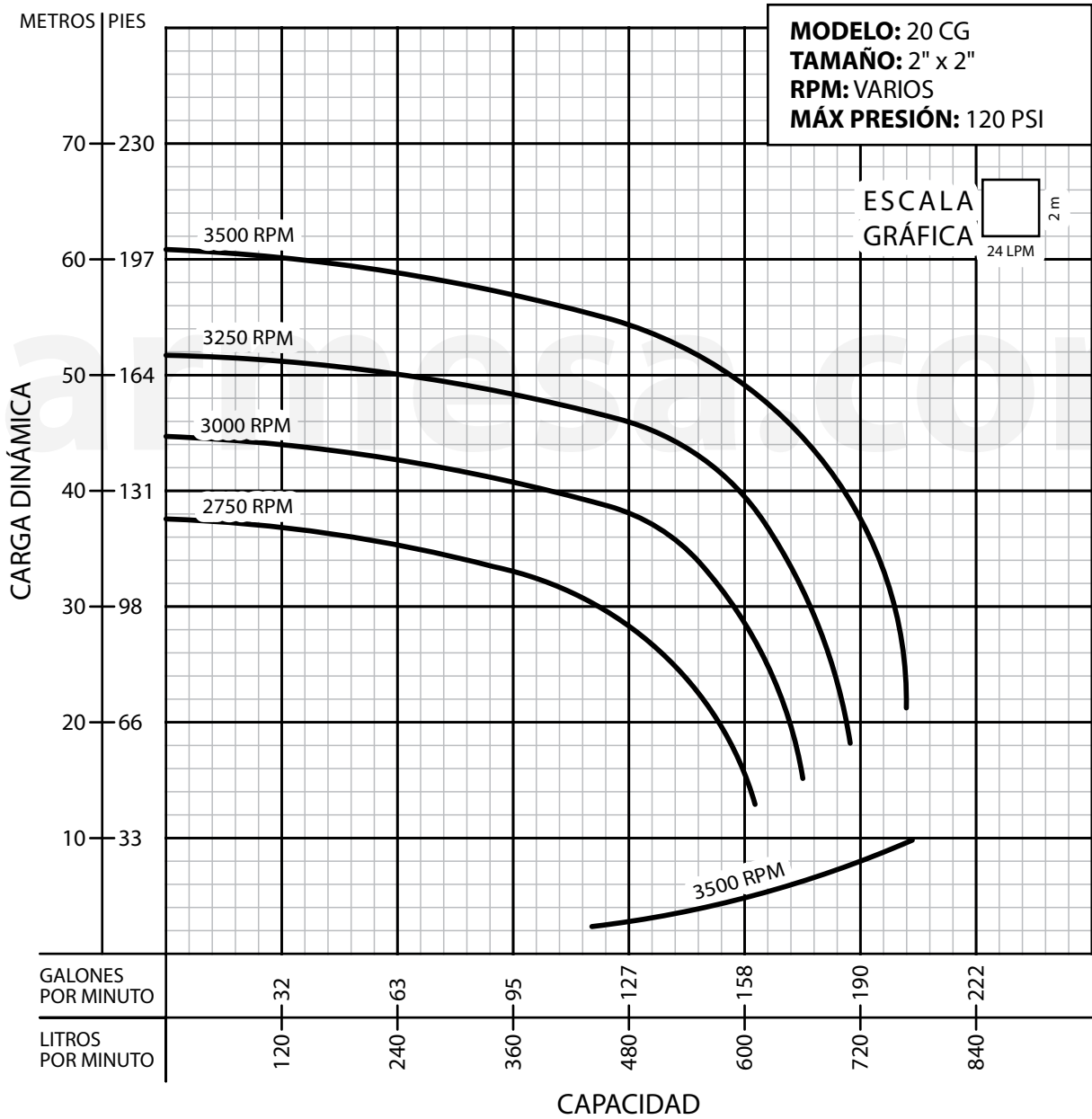
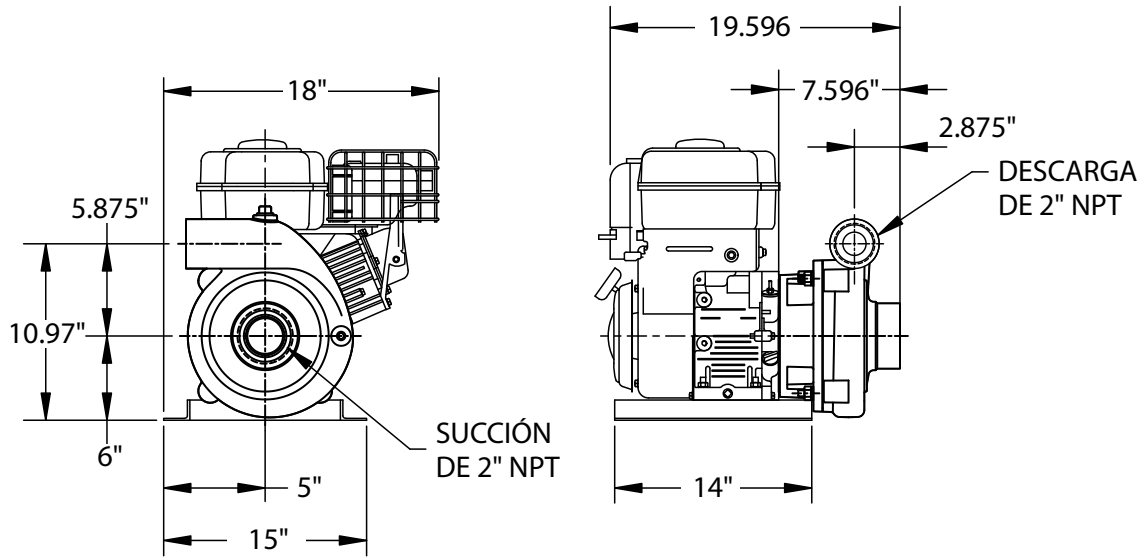
MANGA DE FLECHA

Acero inoxidable 304.

MOTORES

Se ensamblan a motores de combustión interna a gasolina, monocilíndricos a 4 tiempos enfriados por aire.

MARCA	MODELO	HP	ARRANQUE
Tek-Pro	T240	8	Retráctil
Honda	GX270	8	Retráctil



¡IMPORTANTE!

1. No utilice la bomba para bombear líquidos explosivos ni corrosivos.
2. Esta bomba no está aprobada para ser utilizada en piscinas, instalaciones recreativas, o cualquier aplicación donde el contacto humano con la bomba sea común.
3. Prueba realizada con agua, gravedad específica 1.0 @ 20 °C (68 °F); otros líquidos pueden variar el rendimiento.