

Características del motor

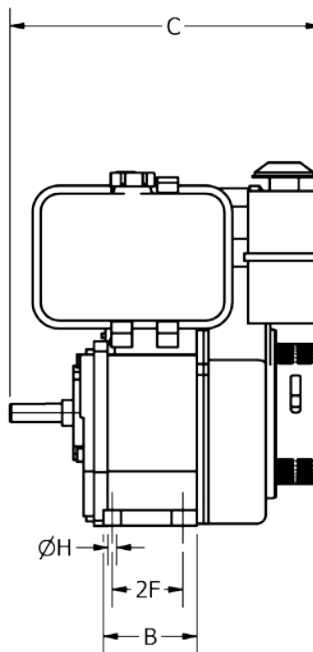
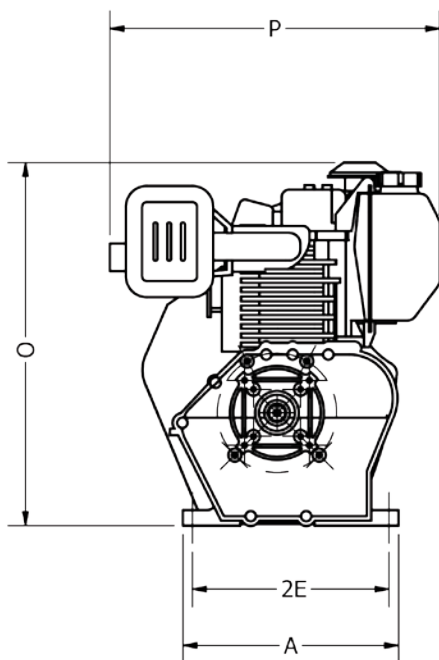
Modelo	MOTOR D 7 HF-C
Marca	Hi-Force
Ref.	19298
Potencia nominal (hp)	7,0
Desplazamiento (cc)	296
rpm max.	3.600
Combustible	Diésel
Tipo de eje	Cuñero
Cilindros	1
Tipo de arranque	Retractiv
Diametro de pistón (mm)	78
Carrera de pistón (mm)	62
Consumo (L / h)	1,77
Peso (kg)	33
Empaque (L x W x H) (mm)	480 x 460 x 520



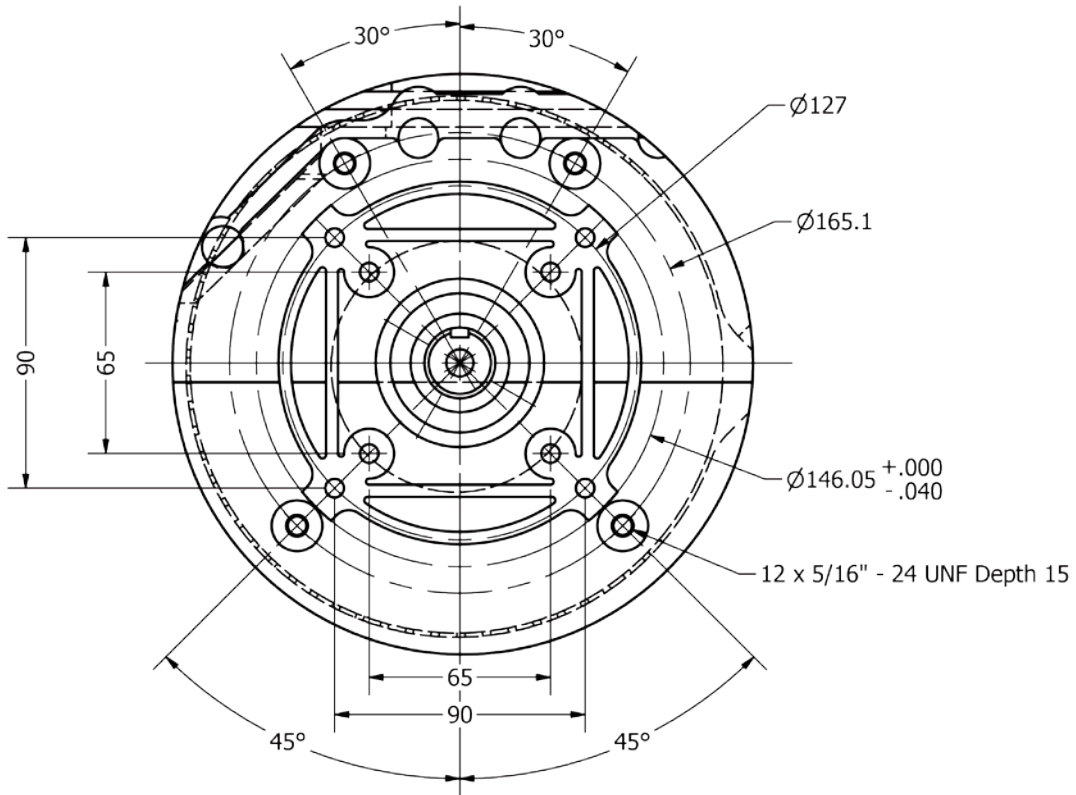
Incluye filtro de aire.

Dimensiones en milímetros (* Ø THR en pulgadas)

C	ØH	2F	B	P	O	2E	A	R	S	ØU	N	N-W	ES	M	Q	Ø d1*	Ø W
383	11	85	120	421	450	248	275	21,5	6	25,4	88,5	72,2	62	24	20	7/16-20 UNF	30



Acople



Eje cuñero

