

BOMBA MULTIETAPAS

BL(T)64



ESPECIFICACIONES

Condiciones de operación o funcionamiento

- Temperatura del líquido: Hasta +68°C.

Características

Bomba

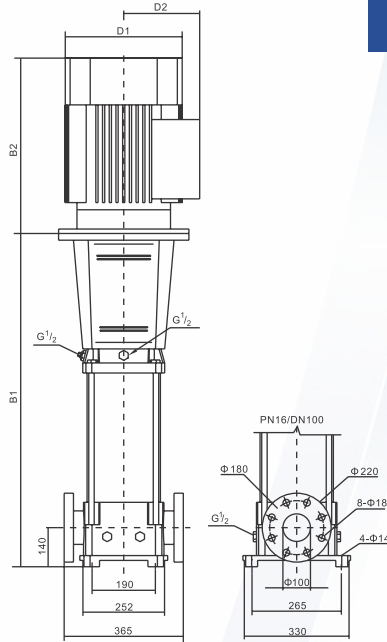
- El cuerpo de la bomba BLT es en hierro fundido.
- Sello mecánico en aleación dura y caucho fluorado.
- Succión y descarga en línea con la base de la bomba de tal manera que se puede utilizar directamente en la tubería.
- En caso que el sello mecánico se agote, no hay necesidad de desmontar el motor de toda la máquina, ya que para sustituirlo sólo se necesita retirar el acoplamiento y desmontar la base del sello mecánico.

Motor

- Motor de dos polos de inducción.
- Voltaje estándar (60Hz): Trifásico: 220V. / 440V.
- Clase de aislamiento: F.
- Grado de protección: IP 55.

DIMENSIONES GENERALES

BL(T)64 / 60Hz



Modelo	DIMENSIONES(mm) Y PESO						
	B1	B2	B1+B2	D1	D2	N.W. (kg)	G.W. (kg)
BL(T)64-5-2	1001	710	1711	470	335	435	442

PARAMETROS TECNICOS

Modelo	Potencia		Q(m³/h)	40	50	60	64	70	80	90	Head Range (m)
	(KW)	HP									
BL(T) 64-5-2	45	60	H (m)	172	162	151	144	137	126	112	112~172

CURVA DE RENDIMIENTO

