

| Contar | Descripción |
|--------|---|
| 1 | <p data-bbox="236 338 392 365">UPS 15-58 FC</p> <div data-bbox="276 383 572 734">  </div> <p data-bbox="627 723 1066 745" style="text-align: center;">Advierta! la foto puede diferir del actual producto</p> <p data-bbox="236 757 464 779">Código: Bajo pedido</p> <p data-bbox="236 786 732 927">La bomba es del tipo de rotor encapsulado, es decir la bomba y el motor forman una unidad íntegra sin cierre y con sólo dos juntas para el sellado. Los cojinetes están lubricados por el líquido bombeado.</p> <p data-bbox="236 934 670 956">La bomba tiene selector de velocidad de</p> <p data-bbox="236 963 547 985">La bomba se caracteriza por:</p> <ul data-bbox="276 992 863 1167" style="list-style-type: none"> * Eje y cojinetes radiales de cerámica. * Cojinete axial de carbono. * Camisa del rotor y placa soporte de acero inoxidable. * Impulsor resistente a la corrosión, Composite, PES. * Cuerpo de bomba de Hierro fundido. <p data-bbox="236 1200 557 1223">El motor es un motor 1-fásico.</p> <p data-bbox="236 1229 721 1252">No se requiere protección adicional de motor.</p> <p data-bbox="236 1290 320 1312">Líquido:</p> <p data-bbox="236 1319 655 1344">Líquido bombeado: Agua</p> <p data-bbox="236 1350 775 1373">Rango de temperatura del líquido: 35.6 .. 230 °F</p> <p data-bbox="236 1379 887 1402">Temperatura del líquido durante el funcionamiento: 140 °F</p> <p data-bbox="236 1408 715 1433">Densidad: 61.35 lb/ft³</p> <p data-bbox="236 1469 328 1491">Técnico:</p> <p data-bbox="236 1498 748 1523">Caudal real calculado: 8.62 GPM US</p> <p data-bbox="236 1529 671 1552">Altura resultante de la bomba: 3.15 m</p> <p data-bbox="236 1559 868 1581">Homologaciones en la placa de características: UL, CSA</p> <p data-bbox="236 1617 352 1639">Materiales:</p> <p data-bbox="236 1646 751 1731">Carcasa de la bomba: Hierro fundido EN-JL1030 ASTM 30 B</p> <p data-bbox="236 1738 775 1760">Impulsor: Composite, PES</p> <p data-bbox="236 1796 357 1818">Instalación:</p> <p data-bbox="236 1825 671 1848">temp. máx. ambiente: 104 °F</p> <p data-bbox="236 1854 671 1877">Amb. máx. con líquido a 80°C: 176 °F</p> <p data-bbox="236 1883 711 1906">Presión de trabajo máxima: 145.04 psi</p> <p data-bbox="236 1912 703 1935">Normativa de brida: USA Oval</p> <p data-bbox="236 1942 748 1964">Tipo de conexión: Brida H.Fund.</p> <p data-bbox="236 1971 756 1993">Conexión de tubería: 2 - Bolt Flange</p> <p data-bbox="236 2000 667 2022">Presión nominal: PN 10</p> <p data-bbox="236 2029 687 2051">Longitud puerto a puerto: 6 1/2 en</p> |

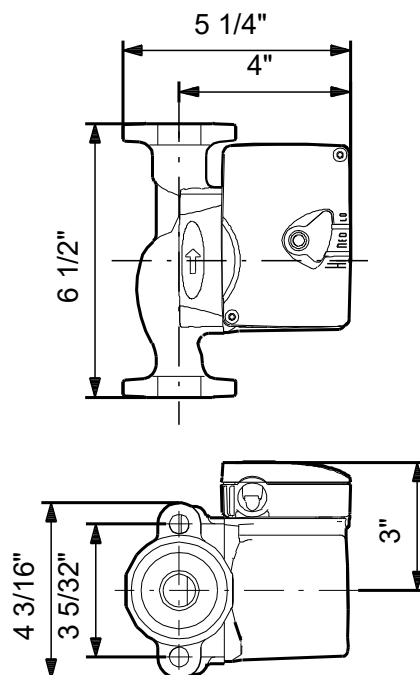
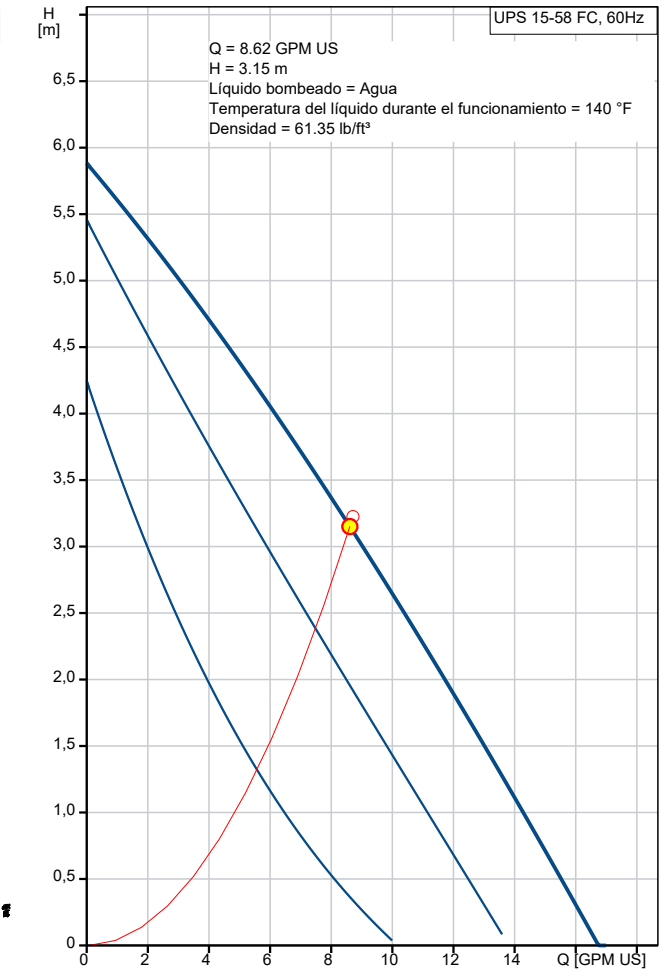


Empresa:
Creado Por:
Teléfono:

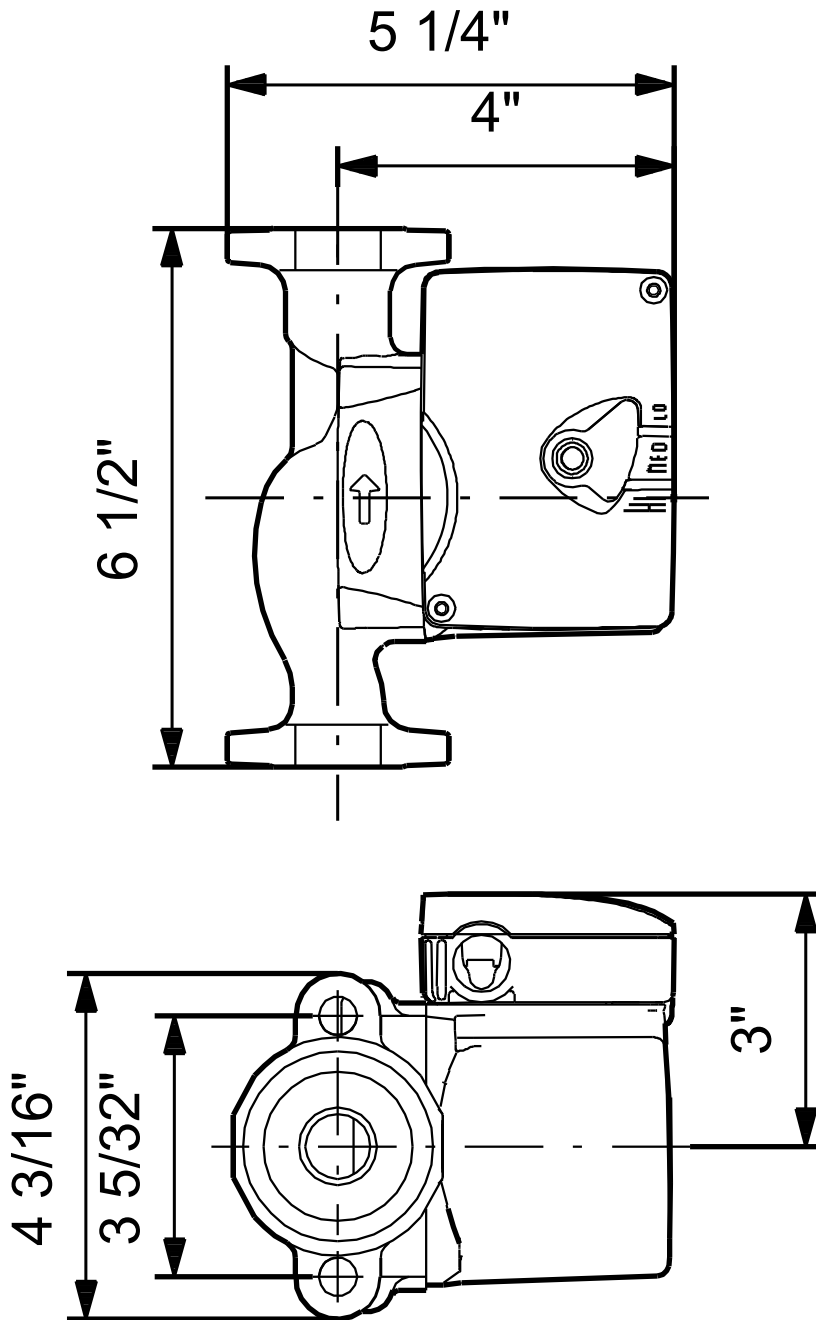
Datos: 02/11/2021

| Contar | Descripción |
|--------|---|
| | Datos eléctricos: Potencia de entrada en velocidad 1: 0.0805 HP Potencia de entrada en velocidad 2: 80 W Potencia de entrada máx.: 87 W Frecuencia de red: 60 Hz Tensión nominal: 1 x 115 V Intensidad en velocidad 1: 0.55 A Intensidad en velocidad 2: 0.66 A Corriente en velocidad 3: 0.75 A Tamaño condensador - Funcionamiento: 10 µF/180 V Número de polos: 2 Clase de aislamiento (IEC 85): F Otros: Peso bruto: 7.25 lb |

| Descripción | Valor |
|--|--|
| Información general: | |
| Producto:: | UPS 15-58 FC |
| Código:: | Bajo pedido |
| Número EAN:: | Bajo pedido |
| Técnico: | |
| N.º de velocidad: | 3 |
| Caudal real calculado: | 8.62 GPM US |
| Caudal máx.: | 17.2 GPM US |
| Caudal máx.: | 17.2 GPM US |
| Altura resultante de la bomba: | 3.15 m |
| Altura máx.: | 5.9 m |
| Altura máx.: | 5.9 m |
| Homologaciones en la placa de características: | UL, CSA |
| Válvula: | bomba con válvulas de aislamiento y retención integradas |
| Materiales: | |
| Carcasa de la bomba: | Hierro fundido |
| Carcasa de la bomba: | EN-JL1030 |
| Carcasa de la bomba: | ASTM 30 B |
| Impulsor: | Composite, PES |
| Instalación: | |
| temp. máx. ambiente: | 104 °F |
| Amb. máx. con líquido a 80°C: | 176 °F |
| Presión de trabajo máxima: | 145.04 psi |
| Normativa de brida: | USA Oval |
| Tipo de conexión: | Brida H.Fund. |
| Conexión de tubería: | 2 - Bolt Flange |
| Presión nominal: | PN 10 |
| Longitud puerto a puerto: | 6 1/2 en |
| Líquido: | |
| Líquido bombeado: | Agua |
| Rango de temperatura del líquido: | 35.6 .. 230 °F |
| Temperatura del líquido durante el funcionamiento: | 140 °F |
| Densidad: | 61.35 lb/ft³ |
| Datos eléctricos: | |
| Potencia de entrada en velocidad 1: | 0.0805 HP |
| Potencia de entrada en velocidad 2: | 80 W |
| Potencia de entrada máx.: | 87 W |
| Frecuencia de red: | 60 Hz |
| Tensión nominal: | 1 x 115 V |
| Intensidad en velocidad 1: | 0.55 A |
| Intensidad en velocidad 2: | 0.66 A |
| Corriente en velocidad 3: | 0.75 A |
| Tamaño condensador - Funcionamiento: | 10 µF/180 V |
| Número de polos: | 2 |
| Clase de aislamiento (IEC 85): | F |
| Protección de motor integrada: | CONTACTO |
| Protec. térmica: | interior |
| Paneles control: | |
| Pos. caja de conex.: | 9H |
| Otros: | |
| Peso bruto: | 7.25 lb |



Bajo pedido UPS 15-58 FC 60 Hz



Nota: todas las unidades están en [en] a menos que se indiquen otras. Exención de responsabilidad: este esquema dimensional simplificado no muestra todos los detalles.



Empresa:
Creado Por:
Teléfono:

Datos: 02/11/2021

Dados da encomenda:

Nombre de producto: UPS 15-58 FC

Cantidad: 1

Código prod.: Bajo pedido

Total: Precio bajo pedido
