

## Electrobombas sumergibles

 Aguas sucias

 Uso doméstico



### CAMPO DE PRESTACIONES

- Caudal hasta **240 l/min** (14.4 m<sup>3</sup>/h)
- Altura manométrica hasta **10 m**

### LÍMITES DE USO

- Profundidad máxima de uso hasta **5 m** (con cable de alimentación de longitud adecuada)
- Temperatura máxima del fluido hasta **+40 °C** (Temperatura del fluido hasta + 90 °C para servicio intermitente por un periodo máximo de 3 minutos)
- Pasaje de cuerpos sólidos en suspensión hasta **Ø 30 mm**
- Nivel de vaciado máximo hasta **35 mm** del fondo
- Funcionamiento continuo **S1**

### EJECUCIÓN Y NORMAS DE SEGURIDAD

Las electrobombas se suministran completas de:

- cable de alimentación de longitud **5 m**
- Interruptor de nivel con flotador magnético a deslizamiento vertical (regulable)

EN 60335-1  
IEC 60335-1  
CEI 61-150

EN 60034-1  
IEC 60034-1  
CEI 2-3



### CERTIFICACIONES

Empresa con sistema de gestión certificado DNV ISO 9001: CALIDAD

### USOS E INSTALACIONES

La serie **TEX** es adecuada para el drenaje de **aguas sucias**, químicamente no agresivas para los materiales constructivos de la bomba. Las soluciones constructivas empleadas garantizan simplicidad de uso y seguridad en el funcionamiento gracias al enfriamiento total del motor y al doble sello en el eje.

Se aconseja para el uso doméstico, para el vaciado de aguas sucias, vaciado de aljibes, descargas domésticas, vaciado de depósitos de recogida con presencia de cuerpos sólidos en suspensión de dimensiones hasta Ø 30 mm.

### PATENTES - MARCAS - MODELOS

- Modelo comunitario registrado n° 005205556
- **TEX®** Marca registrada n° 017884160

### EJECUCIÓN BAJO PEDIDO

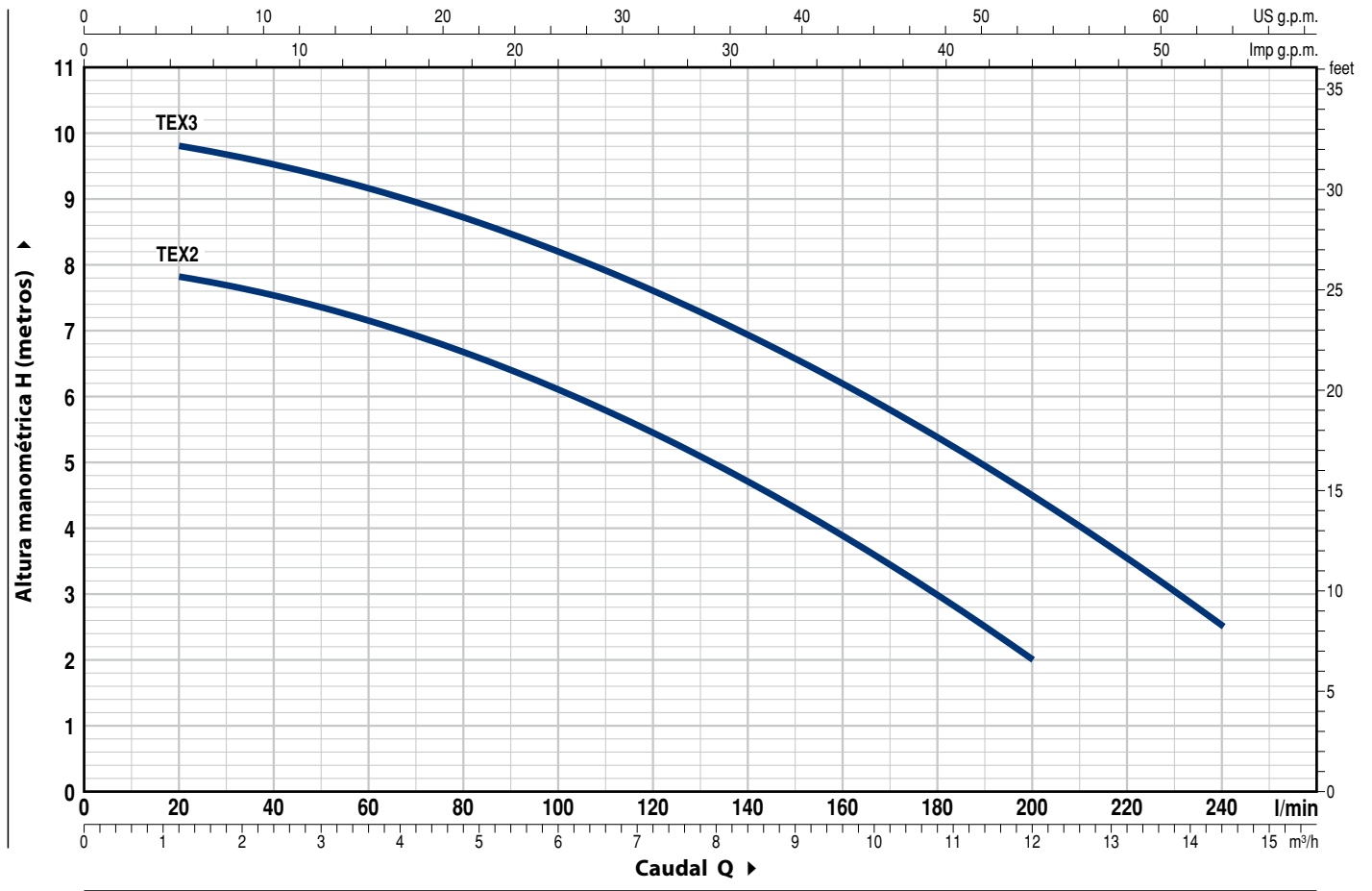
- Sello mecánico especial
- Electrobombas con cable de alimentación de **10 m**.  
➔ N.B.: el cable de alimentación de 10 m es obligatorio para el uso externo según la normativa EN 60335-2-41
- Electrobombas sin interruptor y flotador externo
- Otros voltajes

### GARANTIA

2 años según nuestras condiciones generales de venta

**CURVAS Y DATOS DE PRESTACIONES**

60 Hz n= 3450 min<sup>-1</sup>



MODELO Monofásica	POTENCIA (P <sub>2</sub> )		Q	Flow Rate (Q)													
	kW	HP		m <sup>3</sup> /h	0	1.2	2.4	3.6	4.8	6	7.2	8.4	9.6	10.8	12	13.2	14.4
TEX 2	0.37	0.50	H metros	8	7.8	7.5	7.1	6.7	6.1	5.4	4.7	3.9	3	2			
TEX 3	0.55	0.75	H metros	10	9.8	9.5	9.2	8.7	8.2	7.6	6.9	6.2	5.4	4.5	3.5	2.5	

Q = Caudal H = Altura manométrica total

Tolerancia de las curvas de prestación según EN ISO 9906 Grado 3B.

**ASA RETRÁCTIL**



**SELECTOR PARA EL FUNCIONAMIENTO AUTOMÁTICO O MANUAL**



**POS. COMPONENTE CARACTERISTICAS CONSTRUCTIVAS**

1	<b>ASA</b>	Tecnopolímero cargado con fibra de vidrio
2	<b>CUERPO BOMBA</b>	Tecnopolímero cargado con fibra de vidrio especialmente resistente a los golpes, provisto de boca de impulsión con inserto metálico roscado ISO 228/1.
3	<b>REJILLA DE ASPIRACION</b>	Tecnopolímero
4	<b>TAPA DE ASPIRACION</b>	Tecnopolímero
5	<b>RODETE</b>	Tipo VORTEX en tecnopolímero cargado con fibra de vidrio
6	<b>CAJA PORTAMOTOR</b>	Acero inoxidable AISI 304
7	<b>TAPA MOTOR</b>	Acero inoxidable AISI 304
8	<b>EJE MOTOR</b>	Acero inoxidable AISI 431

**9 DOBLE SELLO EN EL EJE CON CAMARA DE ACEITE INTERCALADA**

<i>Sello</i>	<i>Eje</i>	<i>Materiales</i>		
<i>Modelo</i>	<i>Diámetro</i>	<i>Anillo fijo</i>	<i>Anillo móvil</i>	<i>Elastómero</i>
<b>STA-12R</b>	<b>Ø 12 mm</b>	Cerámica	Grafito	NBR

**10 ANILLO DE RETENCION** Ø 12 x Ø 19 x H 5 mm

**11 RODAMIENTOS** 6201 ZZ / 6201 ZZ

**12 CONDENSADOR**

<i>Electrobomba</i>	<i>Capacidad</i>
<i>Monofásica</i>	<i>(220 V)</i>
<b>TEX 2</b>	<b>12.5 µF 450 VL</b>
<b>TEX 3</b>	<b>14 µF 450 VL</b>

**13 MOTOR ELECTRICO**

**TEX:** monofásica 220 V - 60 Hz con protección térmica incorporada en el bobinado.  
 – Aislamiento: clase F  
 – Protección: IP X8

**14 CABLE DE ALIMENTACIÓN**

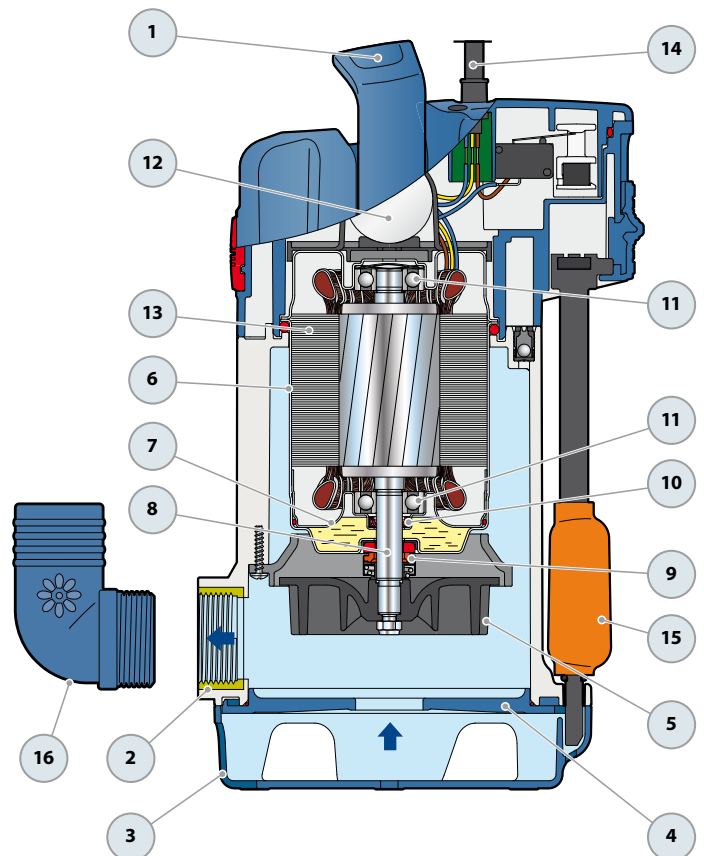
De tipo "H07 RN-F" con conector Schuko  
**Longitud estándar 5 metros**

**15 INTERRUPTOR DI NIVEL CON FLOTADOR**

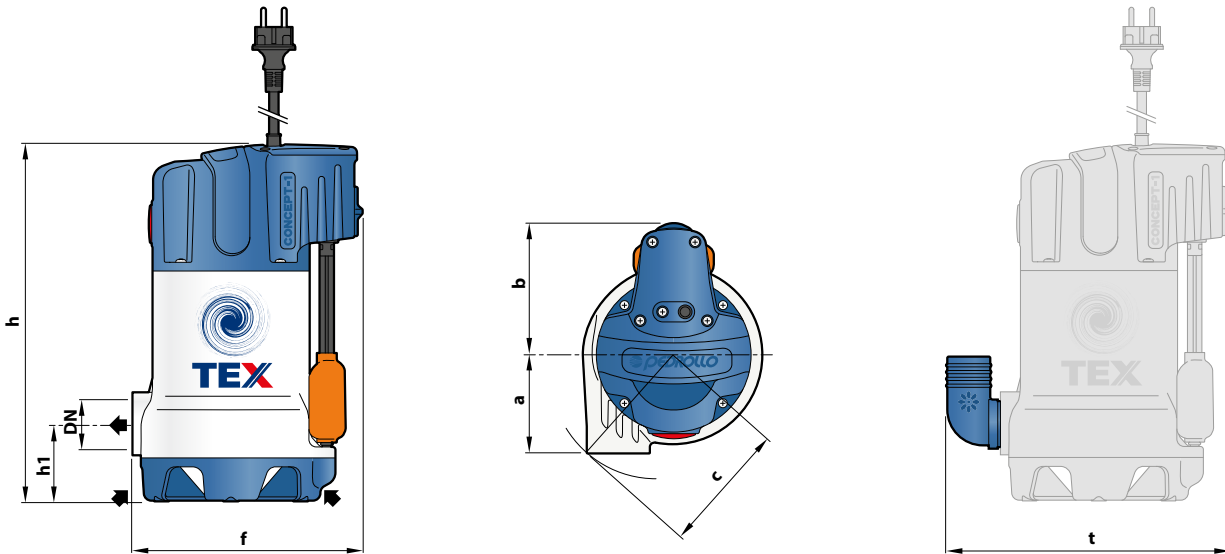
Flotador magnético a deslizamiento vertical (regulable)

**16 CONECTOR MANGUERA**

**Ø 40 mm**



## DIMENSIONES Y PESOS



MODELO	BOCA DN	Paso de cuerpos sólidos	DIMENSIONES mm											kg	
			a	b	c	f	h1	h	d	e	g	t	p		∅
Monofásica															1~
TEX 2	1 1/4"	∅ 30 mm	88	117	118	205	69.5	318	35	220	110 o 130	251	350	220	6.5
TEX 3															6.8

## CONSUMO EN AMPERIOS

MODELO	TENSION		
	220 V	110 V	127 V
Monofásica			
TEX 2	2.6 A	5.0 A	4.5 A
TEX 3	3.7 A	7.5 A	6.8 A

## PALETIZADO

MODELO	PARA GRUPAJE
Monofásica	n° bombas
TEX 2	60
TEX 3	60

## Instalación típica

