

**Características del motor**

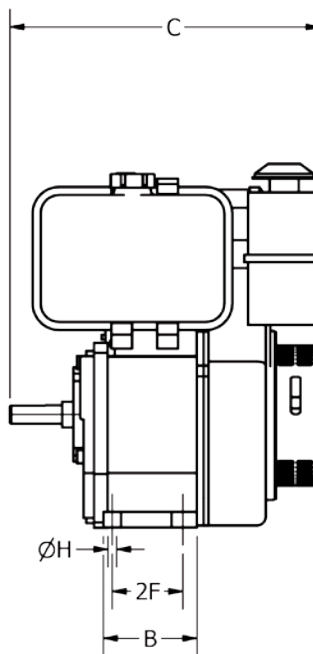
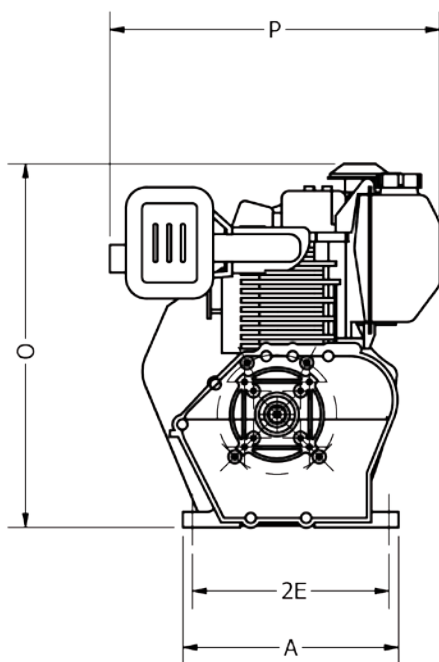
Modelo	MOTOR D 13 HF-C
Marca	Hi-Force
Ref.	19416
Potencia nominal (hp)	13,0
Desplazamiento (cc)	418
rpm max.	3.600
Combustible	Diésel
Tipo de eje	Cuñero
Cilindros	1
Tipo de arranque	Retractable
Diametro de pistón (mm)	92
Carrera de pistón (mm)	75
Consumo (L / h)	3.21
Peso (kg)	46
Empaque (L x W x H) (mm)	500 x 460 x 550



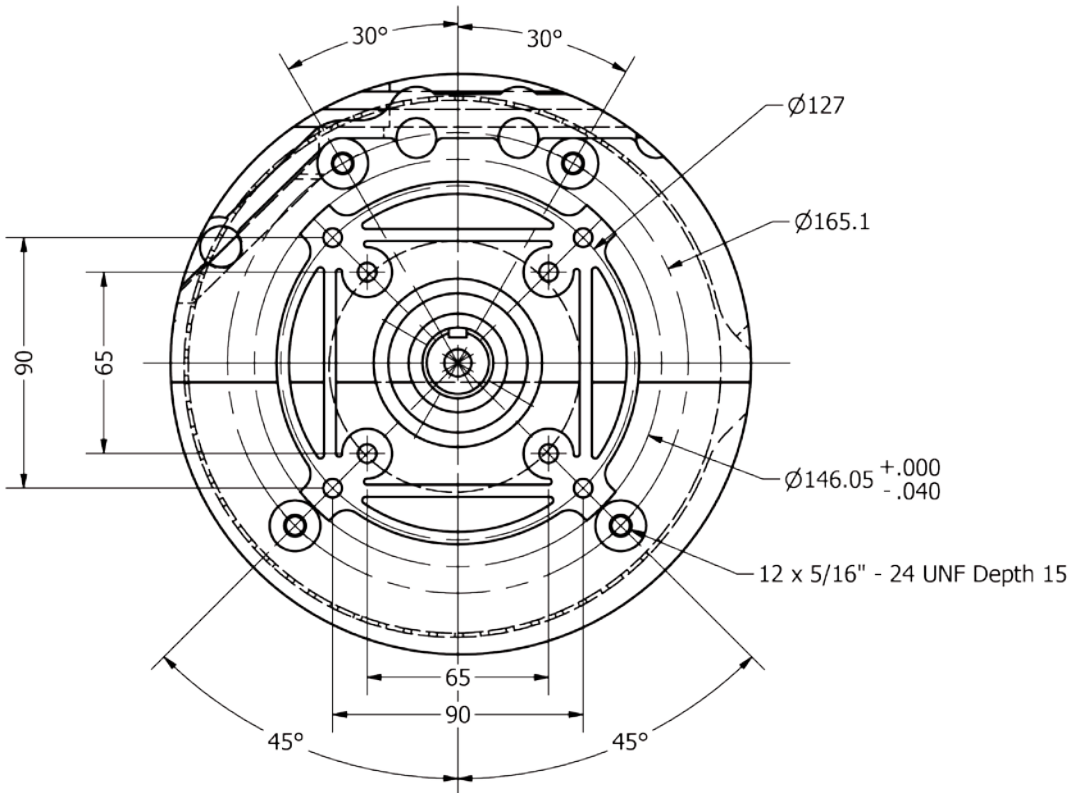
Incluye filtro de aire.

**Dimensiones en milímetros (\* Ø THR en pulgadas)**

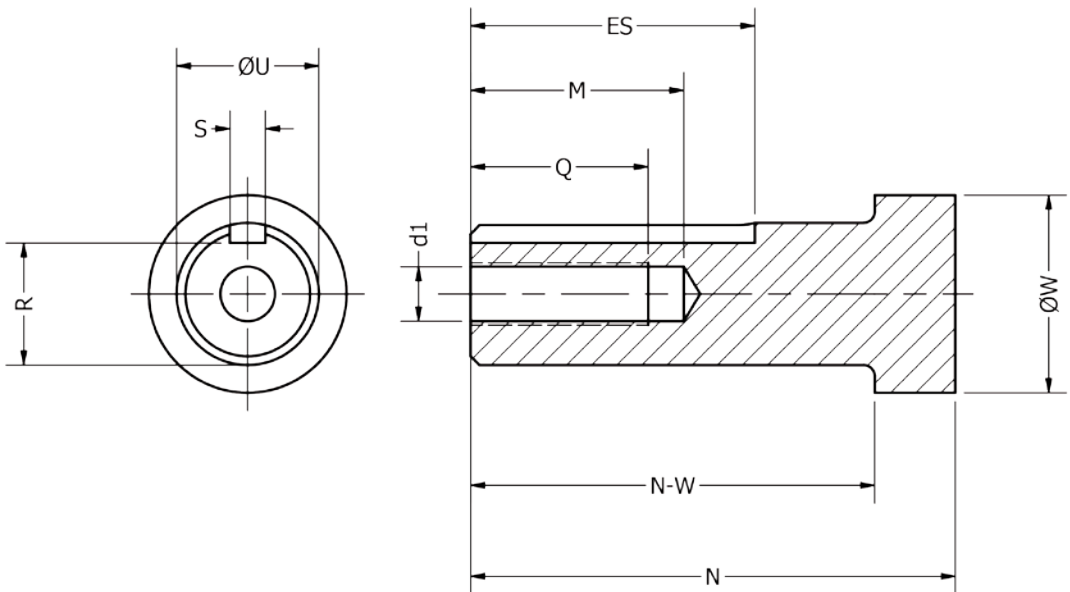
C	Ø H	2F	B	P	O	2E	A	R	S	Ø U	N	N-W	ES	M	Q	Ø d1*	Ø W
427	12	95	130	441	494	272	300	21,5	6	25,4	88	72,2	62	43	25	M10	35



Acople



Eje cuñero



Nota: Las especificaciones técnicas están sujetas a cambios sin previo aviso.