



Arrancadores suaves SIRIUS 200-480 V 315 A, 110-250 V AC bornes de tornillo salida analógica

<b>nombre comercial del producto</b>	SIRIUS
<b>categoría de producto</b>	Aparatos de maniobra híbridos
<b>designación del producto</b>	Arrancador suave
<b>denominación del tipo de producto</b>	3RW52
<b>referencia del fabricante</b>	<ul style="list-style-type: none"> <li>• del módulo HMI Standard utilizable 3RW5980-0HS00</li> <li>• del módulo HMI High Feature utilizable 3RW5980-0HF00</li> <li>• del módulo de comunicación PROFINET Standard utilizable 3RW5980-0CS00</li> <li>• del módulo de comunicación PROFIBUS utilizable 3RW5980-0CP00</li> <li>• del módulo de comunicación Modbus TCP utilizable 3RW5980-0CT00</li> <li>• del módulo de comunicación Modbus RTU utilizable 3RW5980-0CR00</li> <li>• del módulo de comunicación EtherNet/IP 3RW5980-0CE00</li> <li>• del interruptor automático utilizable con 400 V 3VA2440-7MN32-0AA0; Tipo de coordinación 1, Iq = 65 kA, CLASS 10</li> <li>• del interruptor automático utilizable con 500 V 3VA2440-7MN32-0AA0; Tipo de coordinación 1, Iq = 65 kA, CLASS 10</li> <li>• del interruptor automático utilizable con 400 V con conexión en triángulo interior (raíz de 3) 3VA2580-6HN32-0AA0; Tipo de coordinación 1, Iq = 65 kA, CLASS 10</li> <li>• del interruptor automático utilizable con 500 V con conexión en triángulo interior (raíz de 3) 3VA2580-6HN32-0AA0; Tipo de coordinación 1, Iq = 65 kA, CLASS 10</li> <li>• del fusible gG utilizable hasta 690 V 2x3NA3365-6; Tipo de coordinación 1, Iq = 65 kA</li> <li>• del fusible gG utilizable con conexión en triángulo interior (raíz de 3) hasta 500 V 2x3NA3365-6; Tipo de coordinación 1, Iq = 65 kA</li> <li>• del fusible gR para protección de semiconductores utilizable hasta 690 V 3NE1334-2; Tipo de coordinación 2, Iq = 65 kA</li> <li>• del fusible aR para protección de semiconductores utilizable hasta 690 V 3NE3336; Tipo de coordinación 2, Iq = 65 kA</li> </ul>
<b>Datos técnicos generales</b>	
<b>tensión de arranque [%]</b>	30 ... 100 %
<b>tensión de parada [%]</b>	50 ... 50 %
<b>tiempo de rampa de arranque del arrancador suave</b>	0 ... 20 s
<b>valor de limitación de corriente [%] ajustable</b>	130 ... 700 %
<b>certificado de aptitud</b>	<ul style="list-style-type: none"> <li>• marcado CE Sí</li> <li>• homologación UL Sí</li> <li>• homologación CSA Sí</li> </ul>
<b>componente del producto soportado</b>	<ul style="list-style-type: none"> <li>• HMI Standard Sí</li> <li>• HMI High Feature Sí</li> </ul>
<b>equipamiento del producto sistema de contactos de</b>	Sí

<b>punteo integrado</b>	
<b>número de fases controladas</b>	3
<b>clase de disparo</b>	CLASS 10 (preajustado) / 10E / 20E; según IEC 60947-4-2
<b>tiempo de punteo en caso de fallo de red</b>	
• para circuito principal	100 ms
• para circuito de mando	100 ms
tensión de aislamiento valor asignado	600 V
<b>grado de contaminación</b>	3, según IEC 60947-4-2
<b>tensión de impulso valor asignado</b>	6 kV
<b>tensión inversa del tiristor máx.</b>	1 600 V
<b>factor de servicio</b>	1
<b>resistencia a tensión de choque valor asignado</b>	6 kV
<b>tensión máxima admitida para separación de protección</b>	
• entre circuito principal y auxiliar	600 V
<b>categoría de empleo según IEC 60947-4-2</b>	AC 53a
<b>resistencia a choques</b>	15g / 11 ms, a partir de 12g / 11 ms con interrupciones de contacto potenciales
<b>resistencia a vibraciones</b>	15 mm hasta 6 Hz; 2g hasta 500 Hz
<b>designaciones de referencia según IEC 81346-2:2009</b>	Q
<b>función del producto</b>	
• arranque suave	Sí
• parada suave	Sí
• Soft Torque	Sí
• limitación de corriente ajustable	Sí
• parada de bombas	Sí
• autoprotección electrónica del aparato	Sí
• protección de sobrecarga del motor	Sí; Protección electrónica de sobrecarga del motor
• evaluación de protección de motor por termistor	No
• conexión en triángulo interior (raíz de 3)	Sí
• reset automático	Sí
• reset manual	Sí
• rearme remoto	Sí; por desconexión de la alimentación de tensión de mando
• función de comunicación	Sí
• indicación de valores medidos en servicio	Sí; solo en combinación con accesorios especiales
• informe de fallos	Sí; solo en combinación con accesorios especiales
• parametrizable por software	No
• configurable por software	Sí
• <b>PROFInergy</b>	Sí; en combinación con módulo de comunicación PROFINET Standard
• <b>actualización de firmware</b>	Sí
• <b>borne desmontable para circuito de control</b>	Sí
• regulación de par	No
• salida analógica	Sí; 4 ... 20 mA (predeterminado) / 0 ... 10 V (parametrizable con HMI High Feature)
<b>Electrónica de potencia</b>	
<b>intensidad de empleo</b>	
• con 40 °C valor asignado	315 A
• con 50 °C valor asignado	279 A
• con 60 °C valor asignado	255 A
<b>intensidad de empleo con conexión en triángulo interior (raíz de 3)</b>	
• con 40 °C valor asignado	546 A
• con 50 °C valor asignado	483 A
• con 60 °C valor asignado	442 A
<b>tensión de empleo</b>	
• valor asignado	200 ... 480 V
• con conexión en triángulo interior (raíz de 3) valor asignado	200 ... 480 V
<b>tolerancia negativa relativa de la tensión de empleo</b>	-15 %

<b>tolerancia positiva relativa de la tensión de empleo</b>	10 %
<b>tolerancia negativa relativa de la tensión de empleo con conexión en triángulo interior (raíz de 3)</b>	-15 %
<b>tolerancia positiva relativa de la tensión de empleo con conexión en triángulo interior (raíz de 3)</b>	10 %
<b>potencia de empleo para motor trifásico</b>	
• con 230 V con 40 °C valor asignado	90 kW
• con 230 V con conexión en triángulo interior (raíz de 3) con 40 °C valor asignado	160 kW
• con 400 V con 40 °C valor asignado	160 kW
• con 400 V con conexión en triángulo interior (raíz de 3) con 40 °C valor asignado	315 kW
<b>frecuencia de empleo 1 valor asignado</b>	50 Hz
<b>frecuencia de empleo 2 valor asignado</b>	60 Hz
<b>tolerancia negativa relativa de la frecuencia de empleo</b>	-10 %
<b>tolerancia positiva relativa de la frecuencia de empleo</b>	10 %
<b>corriente nominal ajustable del motor</b>	
• con el conmutador rotativo en la posición 1	135 A
• con el conmutador rotativo en la posición 2	147 A
• con el conmutador rotativo en la posición 3	159 A
• con el conmutador rotativo en la posición 4	171 A
• con el conmutador rotativo en la posición 5	183 A
• con el conmutador rotativo en la posición 6	195 A
• con el conmutador rotativo en la posición 7	207 A
• con el conmutador rotativo en la posición 8	219 A
• con el conmutador rotativo en la posición 9	231 A
• con el conmutador rotativo en la posición 10	243 A
• con el conmutador rotativo en la posición 11	255 A
• con el conmutador rotativo en la posición 12	267 A
• con el conmutador rotativo en la posición 13	279 A
• con el conmutador rotativo en la posición 14	291 A
• con el conmutador rotativo en la posición 15	303 A
• con el conmutador rotativo en la posición 16	315 A
• mín.	135 A
<b>corriente nominal ajustable del motor</b>	
• para conexión en triángulo interior (raíz de 3) con el conmutador rotativo en la posición 1	234 A
• para conexión en triángulo interior (raíz de 3) con el conmutador rotativo en la posición 2	255 A
• para conexión en triángulo interior (raíz de 3) con el conmutador rotativo en la posición 3	275 A
• para conexión en triángulo interior (raíz de 3) con el conmutador rotativo en la posición 4	296 A
• para conexión en triángulo interior (raíz de 3) con el conmutador rotativo en la posición 5	317 A
• para conexión en triángulo interior (raíz de 3) con el conmutador rotativo en la posición 6	338 A
• para conexión en triángulo interior (raíz de 3) con el conmutador rotativo en la posición 7	359 A
• para conexión en triángulo interior (raíz de 3) con el conmutador rotativo en la posición 8	379 A
• para conexión en triángulo interior (raíz de 3) con el conmutador rotativo en la posición 9	400 A
• para conexión en triángulo interior (raíz de 3) con el conmutador rotativo en la posición 10	421 A
• para conexión en triángulo interior (raíz de 3) con el conmutador rotativo en la posición 11	442 A
• para conexión en triángulo interior (raíz de 3) con el conmutador rotativo en la posición 12	462 A
• para conexión en triángulo interior (raíz de 3) con el conmutador rotativo en la posición 13	483 A
• para conexión en triángulo interior (raíz de 3) con el conmutador rotativo en la posición 14	504 A

<ul style="list-style-type: none"> <li>• para conexión en triángulo interior (raíz de 3) con el conmutador rotativo en la posición 15</li> <li>• para conexión en triángulo interior (raíz de 3) con el conmutador rotativo en la posición 16</li> <li>• con conexión en triángulo interior (raíz de 3) mín.</li> </ul>	525 A
	546 A
	234 A
<b>carga mínima [%]</b>	15 %; Referido al valor de le mínimo configurable
<b>pérdidas [W] con valor asignado de la intensidad con AC</b>	
<ul style="list-style-type: none"> <li>• con 40 °C tras el arranque</li> <li>• con 50 °C tras el arranque</li> <li>• con 60 °C tras el arranque</li> </ul>	107 W 96 W 89 W
<b>pérdidas [W] con AC en caso de limitación de corriente del 350 %</b>	
<ul style="list-style-type: none"> <li>• con 40 °C durante el arranque</li> <li>• con 50 °C durante el arranque</li> <li>• con 60 °C durante el arranque</li> </ul>	5 350 W 4 471 W 3 934 W
<b>Circuito de control/ Control por entrada</b>	
<b>tipo de corriente de la alimentación de tensión de mando</b>	AC
<ul style="list-style-type: none"> <li>• tensión de alimentación del circuito de mando con AC con 50 Hz</li> <li>• tensión de alimentación del circuito de mando con AC con 60 Hz</li> </ul>	110 ... 250 V 110 ... 250 V
<b>tolerancia negativa relativa de la alimentación de tensión de mando con AC con 50 Hz</b>	-15 %
<b>tolerancia positiva relativa de la alimentación de tensión de mando con AC con 50 Hz</b>	10 %
<b>tolerancia negativa relativa de la alimentación de tensión de mando con AC con 60 Hz</b>	-15 %
<b>tolerancia positiva relativa de la alimentación de tensión de mando con AC con 60 Hz</b>	10 %
<b>frecuencia de la tensión de alimentación de mando</b>	50 ... 60 Hz
<b>tolerancia negativa relativa de la frecuencia de la tensión de alimentación de mando</b>	-10 %
<b>tolerancia positiva relativa de la frecuencia de la tensión de alimentación de mando</b>	10 %
<b>intensidad de alimentación de mando en standby valor asignado</b>	30 mA
<b>corriente de retención en modo de bypass valor asignado</b>	100 mA
<b>corriente de excitación al cerrar los contactos de bypass máx.</b>	2,2 A
pico de intensidad de conexión al aplicar la tensión de alimentación de mando máx.	12,2 A
duración del pico de intensidad de conexión al aplicar la tensión de alimentación de mando	2,2 ms
<b>tipo de protección de sobretensión</b>	Varistor
<b>tipo de protección contra cortocircuito para circuito de mando</b>	Fusible 4 A gG (Icu=1 kA), Fusible 6 A rápido (Icu=1 kA), Automático magnetotérmico C1 (Icu = 600 A), Automático magnetotérmico C6 (Icu = 300 A); No incluido en el volumen de suministro
<b>Entradas/ Salidas</b>	
<b>número de entradas digitales</b>	1
<b>número de entradas para conexión de termistor</b>	0
<b>número de salidas digitales</b>	3
<ul style="list-style-type: none"> <li>• no parametrizable</li> </ul>	2
<b>tipo de salidas digitales</b>	2 NA / 1 conmutado
<b>número de salidas analógicas</b>	1
<b>poder de corte, corriente de las salidas de relé</b>	
<ul style="list-style-type: none"> <li>• con AC-15 con 250 V valor asignado</li> <li>• con DC-13 con 24 V valor asignado</li> </ul>	3 A 1 A
<b>Instalación/ fijación/ dimensiones</b>	
<b>posición de montaje</b>	con nivel de montaje vertical girable +/-90°, con nivel de montaje vertical +/- 22.5° hacia adelante, posición de montaje de pie

<b>tipo de fijación</b>	fijación por tornillo
<b>altura</b>	393 mm
<b>anchura</b>	210 mm
<b>profundidad</b>	203 mm
distancia que debe respetarse para montaje en serie	
<ul style="list-style-type: none"> <li>• hacia adelante</li> <li>• hacia atrás</li> <li>• hacia arriba</li> <li>• hacia abajo</li> <li>• hacia un lado</li> </ul>	10 mm 0 mm 100 mm 75 mm 5 mm
<b>peso sin embalaje</b>	9,9 kg
<b>Conexiones/ Bornes</b>	
<b>tipo de conexión eléctrica</b>	
<ul style="list-style-type: none"> <li>• para circuito principal</li> <li>• para circuito de mando</li> </ul>	bornes para barra Bornes de tornillo
<b>anchura de las barras de conexión máx.</b>	45 mm
<b>tipo de secciones de conductor conectables</b>	
<ul style="list-style-type: none"> <li>• para terminal de cable DIN para contactos principales multifilar</li> <li>• para terminal de cable DIN para contactos principales alma flexible</li> </ul>	2x (50 ... 240 mm <sup>2</sup> ) 2x (70 ... 240 mm <sup>2</sup> )
<b>tipo de secciones de conductor conectables</b>	
<ul style="list-style-type: none"> <li>• para circuito de mando monofilar</li> <li>• para circuito de mando alma flexible con preparación de los extremos de cable</li> <li>• con cables AWG para circuito de mando monofilar</li> </ul>	1x (0,5 ... 4,0 mm <sup>2</sup> ), 2x (0,5 ... 2,5 mm <sup>2</sup> ) 1x (0,5 ... 2,5 mm <sup>2</sup> ), 2x (0,5 ... 1,5 mm <sup>2</sup> ) 1x (20 ... 12), 2x (20 ... 14)
<b>longitud del cable</b>	
<ul style="list-style-type: none"> <li>• entre arrancador suave y motor máx.</li> <li>• en las entrada digitales con AC máx.</li> </ul>	800 m 100 m
<b>par de apriete</b>	
<ul style="list-style-type: none"> <li>• para contactos principales con bornes de tornillo</li> <li>• para contactos auxiliares y de control con bornes de tornillo</li> </ul>	14 ... 24 N·m 0,8 ... 1,2 N·m
<b>par de apriete [lbf·in]</b>	
<ul style="list-style-type: none"> <li>• para contactos principales con bornes de tornillo</li> <li>• para contactos auxiliares y de control con bornes de tornillo</li> </ul>	124 ... 210 lbf·in 7 ... 10,3 lbf·in
<b>Condiciones ambiente</b>	
altitud de instalación con altura sobre el nivel del mar máx.	5 000 m; Derating a partir de 1000 m, ver catálogo
<ul style="list-style-type: none"> <li>• temperatura ambiente durante el funcionamiento</li> <li>• temperatura ambiente durante el almacenamiento et el transporte</li> </ul>	-25 ... +60 °C; a partir de 40 °C aplicar derating -40 ... +80 °C
<b>categoría medioambiental</b>	
<ul style="list-style-type: none"> <li>• durante el funcionamiento según IEC 60721</li> <li>• durante el almacenamiento según IEC 60721</li> <li>• durante el transporte según IEC 60721</li> </ul>	3K6 (sin formación de hielo, condensación ocasional), 3C3 (sin niebla salina), 3S2 (no puede entrar arena en los aparatos), 3M6 1K6 (condensación ocasional), 1C2 (sin niebla salina), 1S2 (no puede entrar arena en los aparatos), 1M4 2K2, 2C1, 2S1, 2M2 (altura de caída máx. 0,3 m)
<b>emisión de perturbaciones CEM</b>	según IEC 60947-4-2: Clase A
<b>Comunicación/ Protocolo</b>	
<b>módulo de comunicación soportado</b>	
<ul style="list-style-type: none"> <li>• PROFINET Standard</li> <li>• EtherNet/IP</li> <li>• Modbus RTU</li> <li>• Modbus TCP</li> <li>• PROFIBUS</li> </ul>	Sí Sí Sí Sí Sí
<b>Valores nominales UL/CSA</b>	
<b>referencia del fabricante</b>	
<ul style="list-style-type: none"> <li>• del interruptor automático</li> </ul>	

- utilizable con fallo estándar con 460/480 V según UL
- utilizable con fallo alto con 460/480 V según UL
- utilizable con fallo estándar con 460/480 V con conexión en triángulo interior (raíz de 3) según UL
- utilizable con fallo alto con 460/480 V con conexión en triángulo interior (raíz de 3) según UL
- utilizable con fallo estándar con 575/600 V según UL
- utilizable con fallo estándar con 575/600 V con conexión en triángulo interior (raíz de 3) según UL

• **del fusible**

- utilizable con fallo estándar hasta 575/600 V según UL
- utilizable con fallo alto hasta 575/600 V según UL
- utilizable con fallo estándar con conexión en triángulo interior (raíz de 3) hasta 575/600 V según UL
- utilizable con fallo alto con conexión en triángulo interior (raíz de 3) hasta 575/600 V según UL

Tipo Siemens: 3VA53, máx. 400 A o 3VA54, máx. 600 A; Iq = 18 kA

Tipo Siemens: 3VA53, máx. 400 A o 3VA54, máx. 600 A; Iq max = 65 kA

Tipo Siemens: 3VA54, máx. 600 A; Iq = 18 kA

Tipo Siemens: 3VA54, máx. 600 A; Iq max = 65 kA

Tipo Siemens: 3VA53, máx. 400 A o 3VA54, máx. 600 A; Iq = 18 kA

Tipo Siemens: 3VA54, máx. 600 A; Iq = 18 kA

Tipo: clase J/L, máx. 1000 A; Iq = 18 kA

Tipo: clase J/L, máx. 1000 A; Iq = 100 kA

Tipo: clase J/L, máx. 1000 A; Iq = 18 kA

Tipo: clase J/L, máx. 1000 A; Iq = 100 kA

**potencia de empleo [hp] para motor trifásico**

- con 200/208 V con 50 °C valor asignado
- con 220/230 V con 50 °C valor asignado
- con 460/480 V con 50 °C valor asignado
- con 200/208 V con conexión en triángulo interior (raíz de 3) con 50 °C valor asignado
- con 220/230 V con conexión en triángulo interior (raíz de 3) con 50 °C valor asignado
- con 460/480 V con conexión en triángulo interior (raíz de 3) con 50 °C valor asignado

75 hp  
100 hp  
200 hp  
150 hp  
200 hp  
400 hp

**capacidad de carga de los contactos auxiliares según UL**

R300-B300

**Seguridad**

**grado de protección IP frontal según IEC 60529**

IP00; IP20 con tapa

**protección contra contactos directos frontal según IEC 60529**

a prueba de contacto directo con los dedos en caso de contacto vertical por la parte frontal con tapa

**compatibilidad electromagnética**

según IEC 60947-4-2

**Certificados/ Homologaciones**

General Product Approval

EMC



**Declaration of Conformity**

**Test Certificates**

**Marine / Shipping**



[Miscellaneous](#)

[Type Test Certificates/Test Report](#)



**Marine / Shipping**

other



[Confirmation](#)

[Confirmation](#)

## Más información

Information- and Downloadcenter (Catálogos, Folletos,...)

<https://www.siemens.com/ic10>

Industry Mall (sistema de pedido online)

<https://mall.industry.siemens.com/mall/es/es/Catalog/product?mlfb=3RW5245-6AC14>

Generador CAx online

<http://support.automation.siemens.com/WW/CAXorder/default.aspx?lang=en&mlfb=3RW5245-6AC14>

Service&Support (Manuales, certificados, características, FAQ,...)

<https://support.industry.siemens.com/cs/ww/es/ps/3RW5245-6AC14>

Base de datos de imágenes (fotos de producto, dibujos acotados 2D, modelos 3D, esquemas de conexiones, macros EPLAN, ...)

[http://www.automation.siemens.com/bilddb/cax\\_de.aspx?mlfb=3RW5245-6AC14&lang=en](http://www.automation.siemens.com/bilddb/cax_de.aspx?mlfb=3RW5245-6AC14&lang=en)

Curva característica: Comportamiento en disparo,  $I^2t$ , Corriente de corte limitada

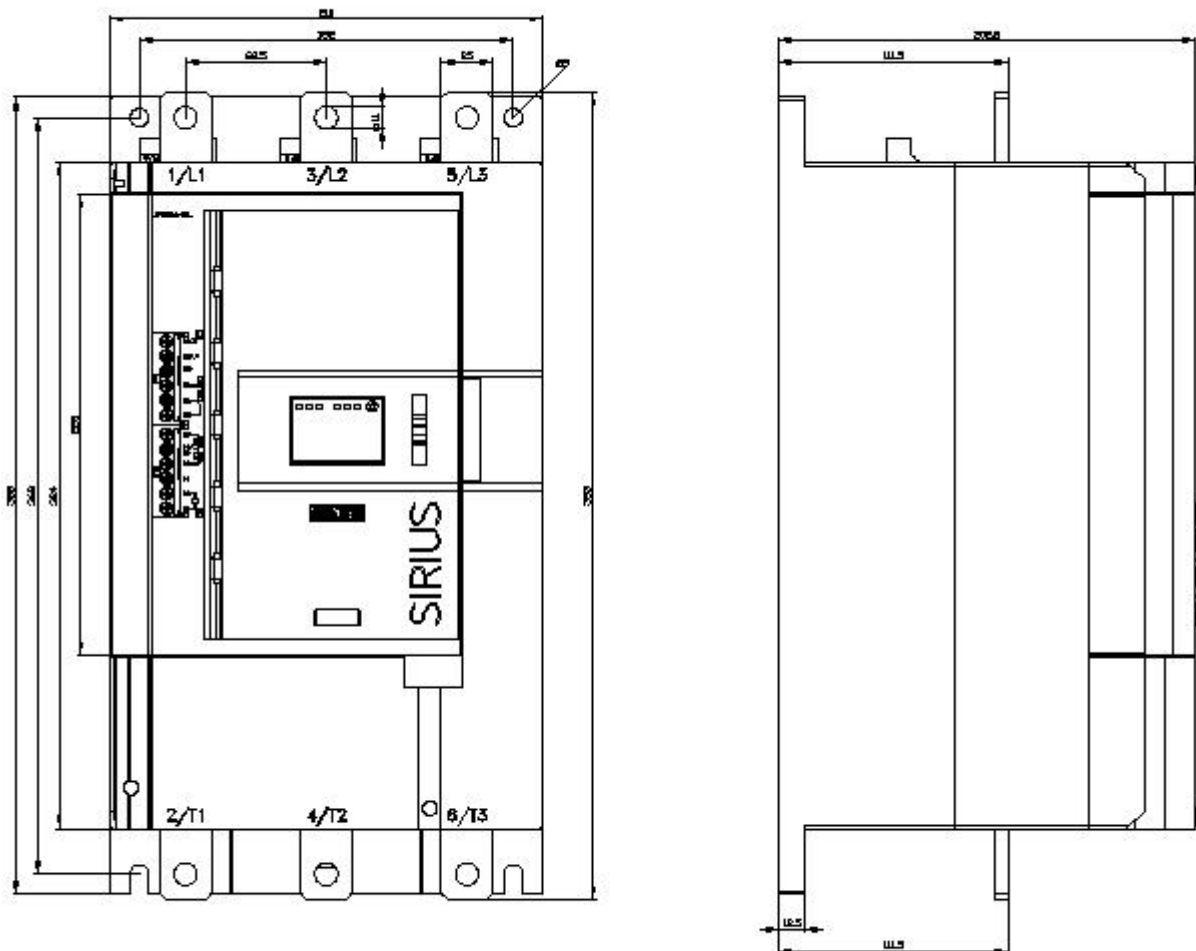
<https://support.industry.siemens.com/cs/ww/en/ps/3RW5245-6AC14/char>

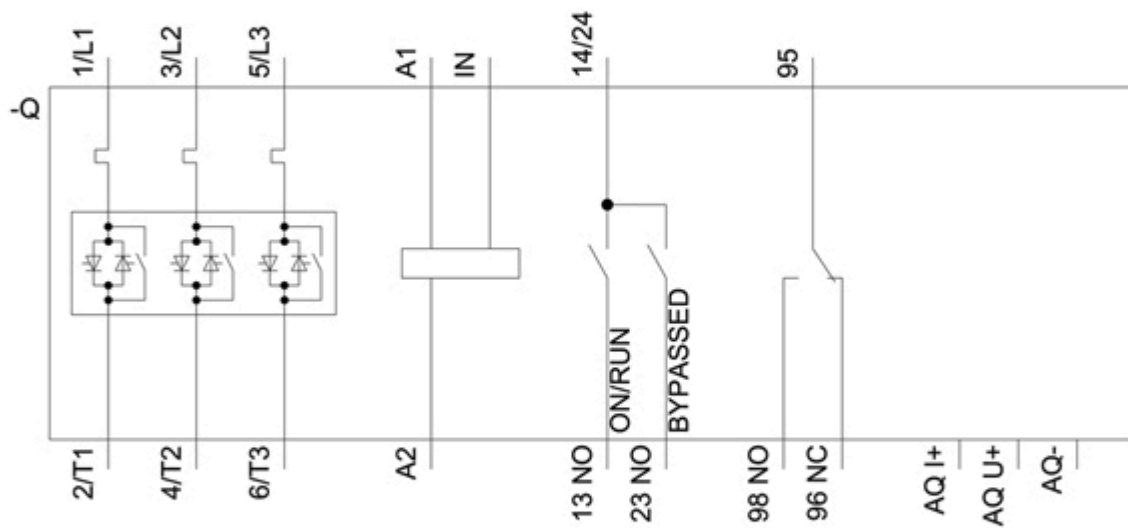
Característica: Altitud de instalación

<http://www.automation.siemens.com/bilddb/index.aspx?view=Search&mlfb=3RW5245-6AC14&objecttype=14&gridview=view1>

Simulation Tool for Soft Starters (STS)

<https://support.industry.siemens.com/cs/ww/en/view/101494917>





Última modificación:

15/12/2020 