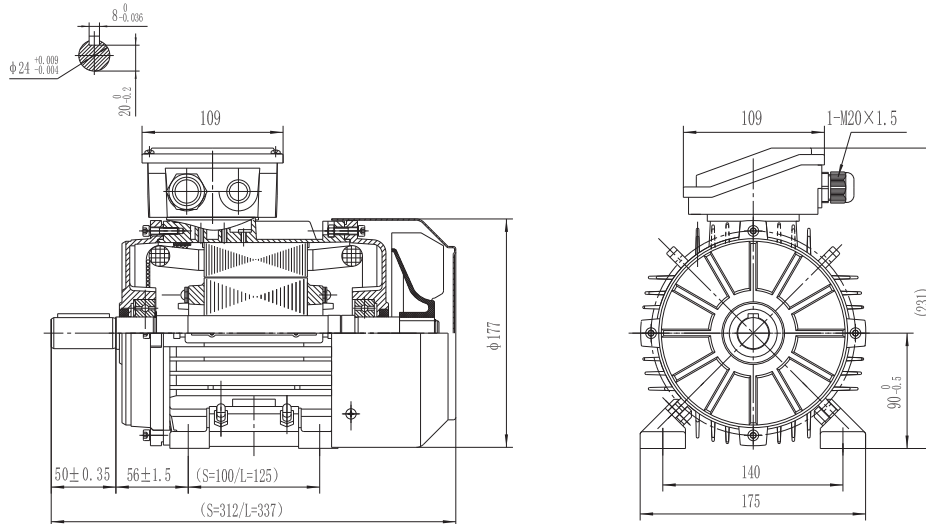


Tipo T3A 90S-2

R090S201,53&6A20000T

Posición de montaje

IM	B3
IM	1001



Datos eléctricos			
Potencia nominal	1.5		Kw
Velocidad nominal	-		min ⁻¹ 50Hz
	3480		min ⁻¹ 60Hz
Frecuencia nominal	60		Hz
Tensión nominal(+/-10%)	-		VΔ/50Hz
	-		VY/50Hz
	220		VΔ/60Hz
	380		VY/60Hz
Par nominal	4.12		Nm (Mn)
Corriente nominal	5.71	VΔ/60Hz	A (In)
	3.3	VY/60Hz	A (In)
Corriente de arranque	8.3		xIn
Par de arranque	3.5		xMn
Par de ruptura	3.7		xMn
Carga de			D.O.L.
Clase de eficiencia	IE3		
Eficiencia	50Hz	60Hz	
	-	84.2	100% arranque
	-	83.6	75% arranque
	-	82.9	50% arranque
Factor de potencia cosφ	-	0.82	100% arranque

Datos generales		
Tamaño del bastidor	90	
Montaje	B3	
Peso	13.95	Kg
Material de la carcasa	Aluminio	
Protección	IP	55
Clase de aislamiento	H	
Tropicalización	Sí	
Clase de vibración	A	
Servicio	S1	
Sentido de rotación	Bidireccional	
Método de enfriamiento	IC	411
Entrada del cable	1-M20x1,5	
Normas	IEC/DIN/ISO/VDE/EN	
Ejecución según las normas	IEC 60034-1	
Patas desmontables	Sí	
Pintura	9010	C2 standard
Protecciones térmicas	n/a	

Condiciones locales	
Temperatura ambiente	de -20°C a +40°C
Altitud sobre el nivel del mar	1000 m

Datos mecánicos					
Nivel de ruido	LpA	75	dB(A)	Cojinete lado DE	6205-2RS-C3
	LwA	85	dB(A)	Cojinete lado NDE	6205-2RS-C3
Momento de inercia	0.00219		Kgm ²	Vida útil media del cojinete	40000 h
Tipo de cojinetes			NSK	Intervalo de relubricación cojinete L1 DE	vida útil h
Lubricantes para cojinetes	Vea el manual de instalación y mantenimiento			Intervalo de relubricación cojinete L1 NDE	vida útil h
				Anillo de compensación	LADO NDE

There may be differences between rating plate and calculated values.