

Electrobombas sumergibles para drenaje

 Aguas claras

 Uso doméstico

 Uso civil



CAMPO DE PRESTACIONES

- Caudal hasta **300 l/min** (18 m³/h)
- Altura manométrica hasta **26 m**

LÍMITES DE USO

- Profundidad de uso hasta **10 m** bajo el nivel del agua (con cable de alimentación de longitud adecuada)
- Temperatura máxima del fluido hasta **+40 °C**
- Pasaje de cuerpos sólidos en suspensión hasta **Ø 10 mm**
- Nivel de vaciado del fondo hasta **17 mm**
- Para servicio continuo nivel mínimo de inmersión: **220 mm**

EJECUCIÓN Y NORMAS DE SEGURIDAD

- Cable de alimentación de longitud **10 m**
- Interruptor con flotador externo para versiones monofásicas

EN 60335-1
IEC 60335-1
CEI 61-150

EN 60034-1
IEC 60034-1
CEI 2-3



CERTIFICACIONES

Empresa con sistema de gestión certificado DNV
ISO 9001: CALIDAD

USOS E INSTALACIONES

Las bombas sumergibles **DC**, construidas en hierro fundido con espesor de material consistente, se caracterizan por una gran robustez, alta resistencia a la abrasión y gran duración en el tiempo. Son aconsejables para el drenaje de **aguas claras** o ligeramente sucias. Se distinguen por su robustez y su fiabilidad en las instalaciones fijas con funcionamiento automático.

PATENTES - MARCAS - MODELOS

- Patente n° EP2313658
- Patente n° IT0001428923
- Modelo comunitario registrado n° 002501486-0001

EJECUCIÓN BAJO PEDIDO

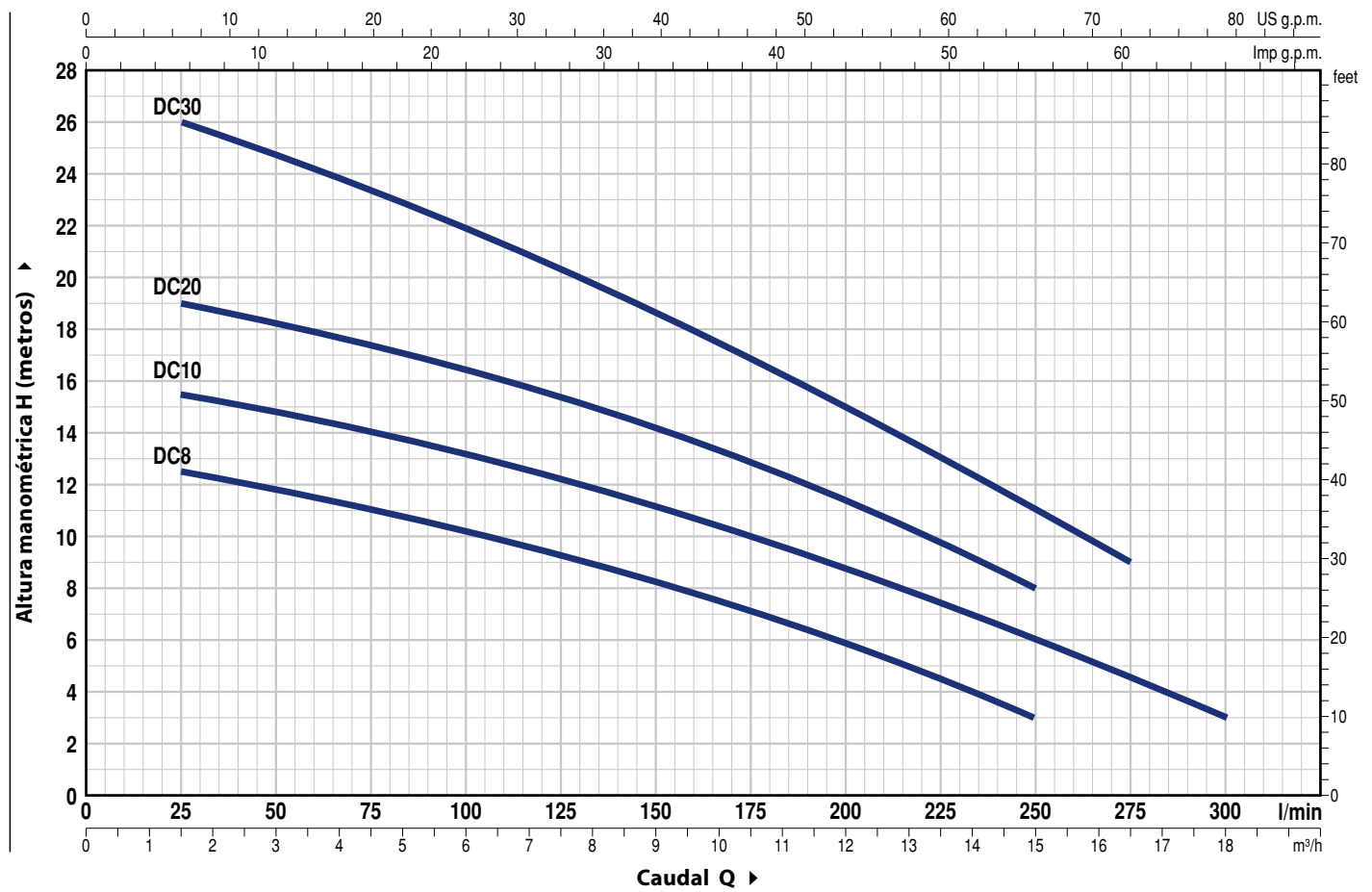
- Electrobombas monofásicas sin interruptor y flotador externo
- Otros voltajes

GARANTIA

2 años según nuestras condiciones generales de venta

CURVAS Y DATOS DE PRESTACIONES

60 Hz n= 3450 min⁻¹



MODELO		POTENCIA (P ₂)		Q	Flow Rate (Q)																	
Monofásica	Trifásica	kW	HP		m ³ /h	0	1.5	3.0	4.5	6.0	7.5	9.0	10.5	12.0	13.2	15.0	16.5	18.0				
				l/min	0	25	50	75	100	125	150	175	200	225	250	275	300					
DCm 8	DC 8	0.55	0.75	H metros	13	12.5	11.8	11	10.2	9.2	8.2	7	5.8	4.7	3							
DCm 10	DC 10	0.75	1		16	15.5	14.8	14	13.2	12.2	11.2	10	8.8	7.8	6	4.5	3					
DCm 20	DC 20	0.75	1		20	19	18.5	17.5	16.5	15.5	14.3	13	11.5	10	8							
DCm 30	DC 30	1.1	1.5		26	26	24.8	23.5	22	20.4	18.7	16.9	15	13.5	11	9						

Q = Caudal H = Altura manométrica total

Tolerancia de las curvas de prestación según EN ISO 9906 Grado 3B.

POS. COMPONENTE

CARACTERÍSTICAS CONSTRUCTIVAS

1	CUERPO BOMBA	Hierro fundido con tratamiento de cataforesis con boca roscada ISO 228/1
2	REJILLA DE ASPIRACION	Acero inoxidable AISI 304
3	TAPA DE ASPIRACION	Acero inoxidable AISI 304
4	RODETE	Tipo abierto en tecnopolímero
5	CAJA PORTAMOTOR	Hierro fundido con tratamiento de cataforesis
6	TAPA MOTOR	Acero inoxidable AISI 304
7	EJE MOTOR	Acero inoxidable AISI 431

8 DOBLE SELLO MECANICO EN EL EJE CON CAMARA DE ACEITE INTERCALADA

Electrobomba Modelo	Sello Modelo	Eje Diámetro	Posición	Materiales		
				Anillo fijo	Anillo móvil	Elastómero
DC8	MG1-14D SIC	Ø 14 mm	Lado motor	Carburo de silicio	Grafito	NBR
DC10			Lado bomba	Carburo de silicio	Carburo de silicio	NBR
DC20						
(Doble sello en el eje con anillo de retención Ø 16 x Ø 24 x H 5 mm)						
DC30	ST1-14 SIC	Ø 14 mm		Cerámica	Carburo de silicio	NBR

9 **RODAMIENTOS** 6203 ZZ / 6203 ZZ

10 CONDENSADOR

Electrobomba Monofásica	Capacidad (220 V)	(110 V ó 127 V)
DCm8		
DCm10	20 µF - 450 VL	30 µF - 250 VL
DCm20		
DCm30	25 µF - 450 VL	-

11 MOTOR ELÉCTRICO

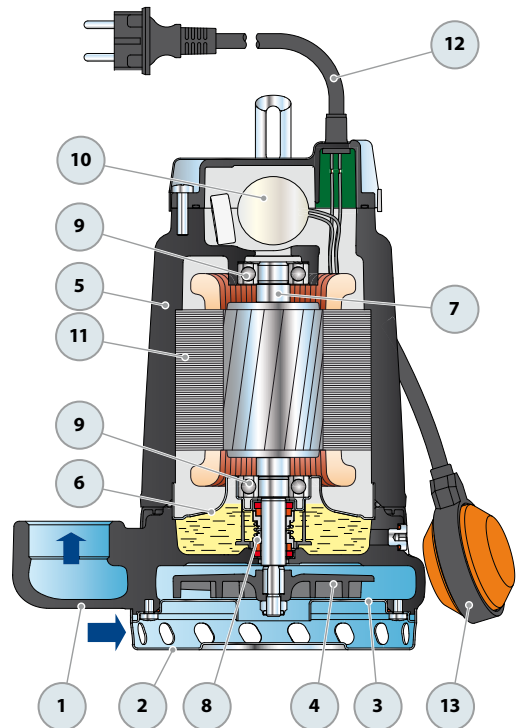
DCm: monofásica 220 V - 60 Hz
con protección térmica incorporada en el bobinado
DC: trifásica 380 V - 60 Hz
– Aislamiento: clase F
– Protección: IP X8

12 CABLE DE ALIMENTACIÓN

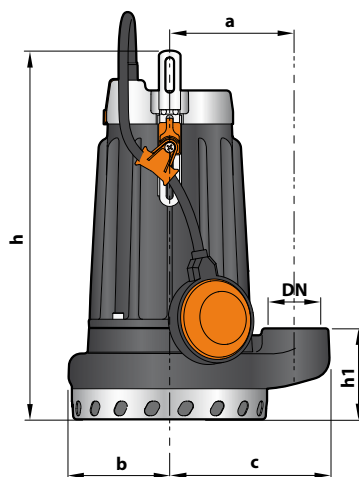
De tipo "H07 RN-F"
(con conector Schuko sólo en las versiones monofásicas)
Longitud estándar 10 metros

13 INTERRUPTOR CON FLOTADOR EXTERNO

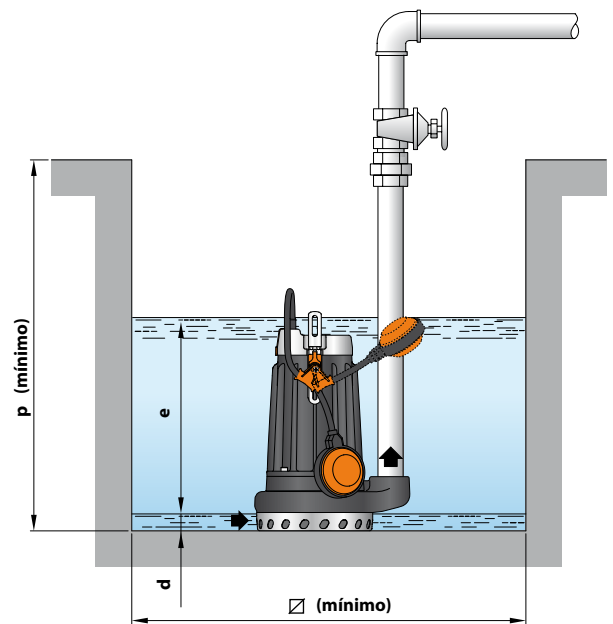
(sólo para versiones monofásicas)



DIMENSIONES Y PESOS



Instalación típica



MODELO		BOCA DN	DIMENSIONES mm									kg	
Monofásica	Trifásica		a	b	c	h	h1	d	e	p	∅	1~	3~
DCm 8	DC 8	1½"	115	85	147	324	72	17	ajustable	500	500	15.8	15.8
DCm 10	DC 10											16.9	15.8
DCm 20	DC 20											17.0	15.9
DCm 30	DC 30			18.8	17.7								

CONSUMO EN AMPERIOS

MODELO	TENSIÓN		
	220 V	110 V	127 V
DCm 8	3.8 A	7.6 A	6.8 A
DCm 10	5.0 A	10.0 A	8.7 A
DCm 20	6.5 A	13.0 A	11.3 A
DCm 30	7.7 A	15.4 A	13.3 A

MODELO	TENSIÓN		
	220 V	380 V	440 V
DC 8	3.2 A	1.8 A	1.6 A
DC 10	3.9 A	2.3 A	2.0 A
DC 20	4.9 A	2.8 A	2.5 A
DC 30	5.7 A	3.3 A	2.9 A

PALETIZADO

MODELO		GRUPAJE n° bombas	CONTAINER n° bombas
Monofásica	Trifásica		
DCm 8	DC 8	60	80
DCm 10	DC 10	60	80
DCm 20	DC 20	60	80
DCm 30	DC 30	60	80