

Contar	Descripción
--------	-------------

1	UPS 15-55 SFC
---	---------------



Advierta! la foto puede diferir del actual producto

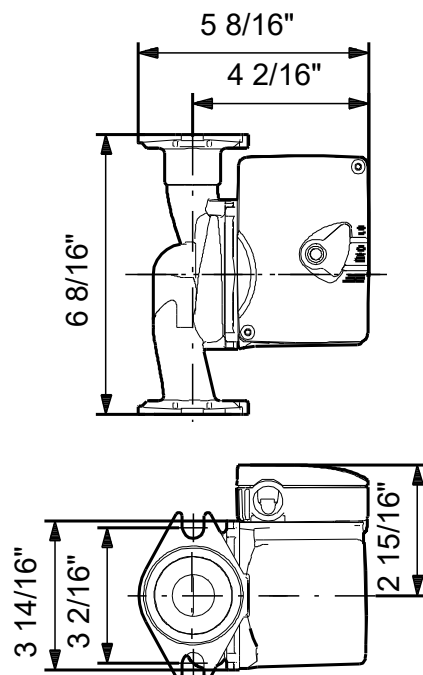
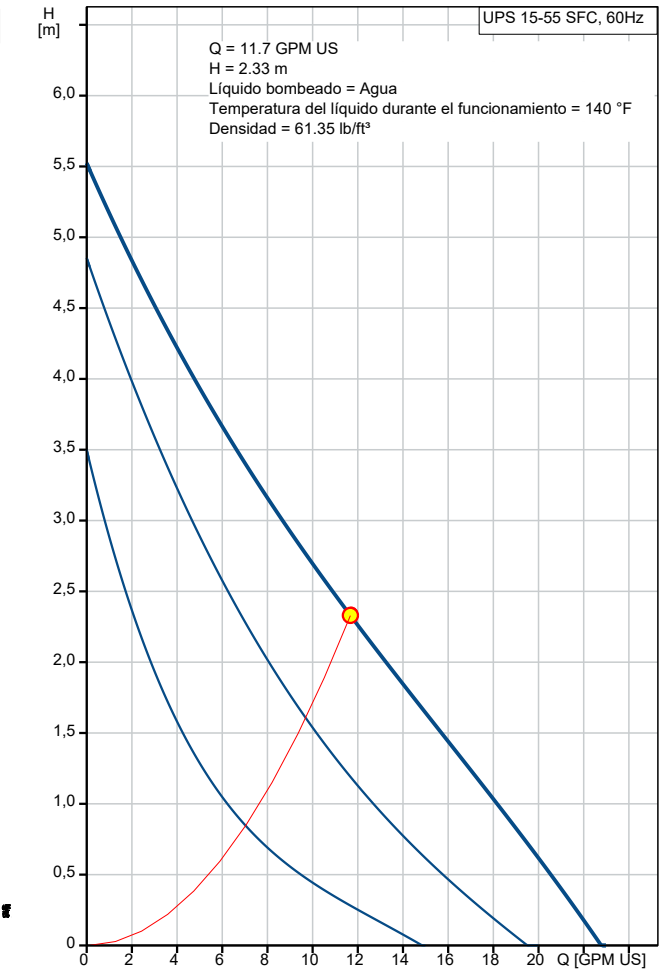
Código: Bajo pedido

Grundfos UPS N circulator pumps have a corrosion-free stainless-steel pump housing and are recommended for domestic hot-water recirculation and underfloor heating systems. UPS N can be connected to an on/off time switch to limit pump operation to periods when hot water is usually required.

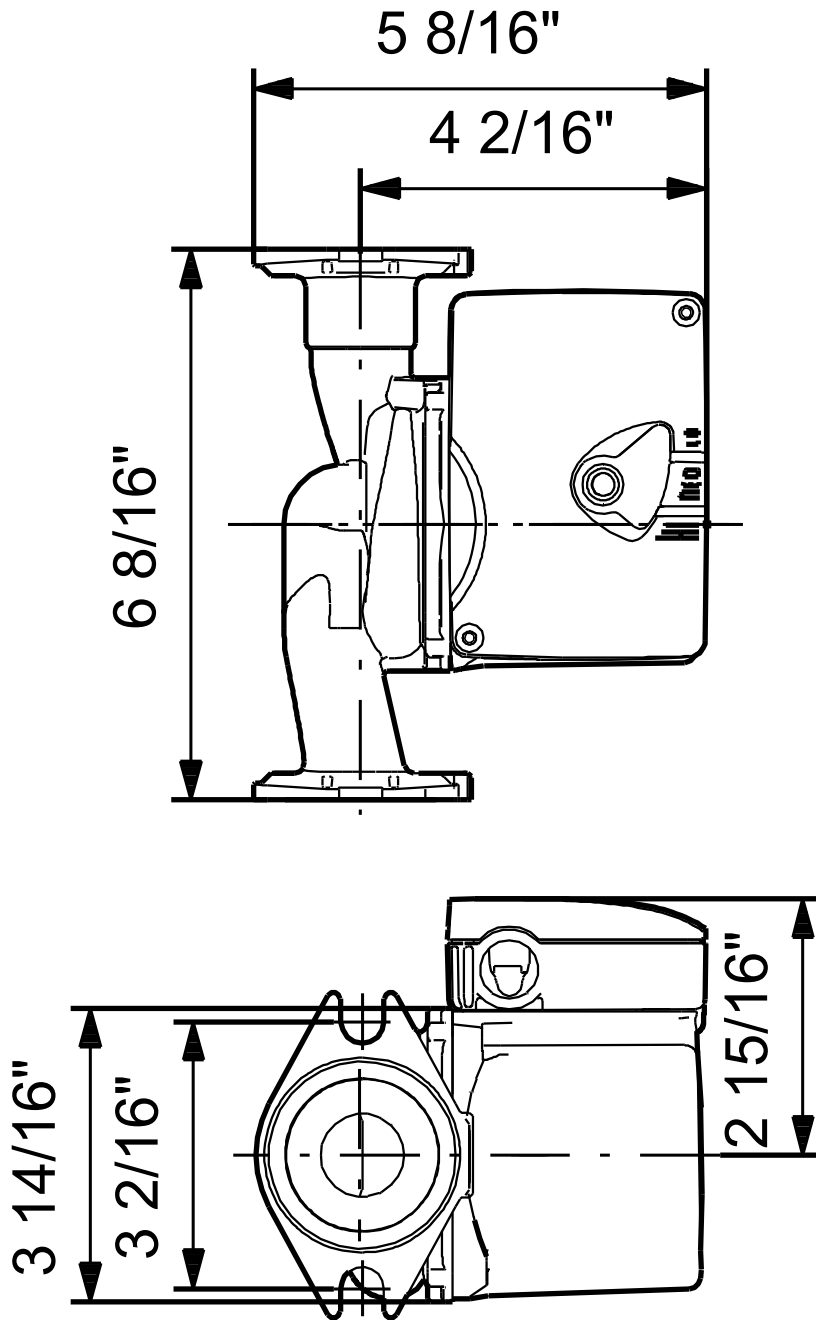
The pump is of the canned rotor type, i.e. pump and motor form an integral unit without shaft seal and with only two gaskets for sealing. The bearings are lubricated by the pumped liquid. The pump is characterized by:

- Ceramic shaft and radial bearings.
- Carbon axial bearing.
- Stainless steel rotor can and bearing plate.

Descripción	Valor
Información general:	
Producto::	UPS 15-55 SFC
Código::	Bajo pedido
Número EAN::	Bajo pedido
Técnico:	
N.º de velocidad:	3
Caudal real calculado:	11.7 GPM US
Caudal máx.:	25.1 GPM US
Caudal máx.:	25.1 GPM US
Altura resultante de la bomba:	2.33 m
Altura máx.:	5.5 m
Altura máx.:	5.5 m
Homologaciones en la placa de características:	UL, CSA
Válvula:	bomba con válvulas de aislamiento y retención integradas
Materiales:	
Carcasa de la bomba:	Acero inoxidable
Carcasa de la bomba:	DIN W.-Nr. 1.4301
Carcasa de la bomba:	AISI 304
Impulsor:	Composite, PES
Instalación:	
temp. máx. ambiente:	104 °F
Amb. máx. con líquido a 80°C:	176 °F
Presión de trabajo máxima:	145.04 psi
Normativa de brida:	USA Oval
Tipo de conexión:	Brida ac. inox
Conexión de tubería:	2 - Bolt Flange
Presión nominal:	PN 10
Longitud puerto a puerto:	6 1/2 en
Líquido:	
Líquido bombeado:	Agua
Rango de temperatura del líquido:	35.6 .. 230 °F
Temperatura del líquido durante el funcionamiento:	140 °F
Densidad:	61.35 lb/ft³
Datos eléctricos:	
Potencia de entrada en velocidad 1:	0.0778 HP
Potencia de entrada en velocidad 2:	77 W
Potencia de entrada máx.:	87 W
Frecuencia de red:	60 Hz
Tensión nominal:	1 x 115 V
Intensidad en velocidad 1:	0.53 A
Intensidad en velocidad 2:	0.69 A
Corriente en velocidad 3:	0.75 A
Tamaño condensador - Funcionamiento:	10 µF/180 V
Número de polos:	2
Clase de aislamiento (IEC 85):	F
Protección de motor integrada:	CONTACTO
Protec. térmica:	interior
Paneles control:	
Pos. caja de conex.:	9H
Otros:	
Peso bruto:	6 lb



Bajo pedido UPS 15-55 SFC 60 Hz



Nota: todas las unidades están en [en] a menos que se indiquen otras. Exención de responsabilidad: este esquema dimensional simplificado no muestra todos los detalles.



Empresa:
Creado Por:
Teléfono:

Datos: 02/11/2021

Dados da encomenda:

Nombre de producto: UPS 15-55 SFC

Cantidad: 1

Código prod.: Bajo pedido

Total: Precio bajo pedido
