

Características del motor

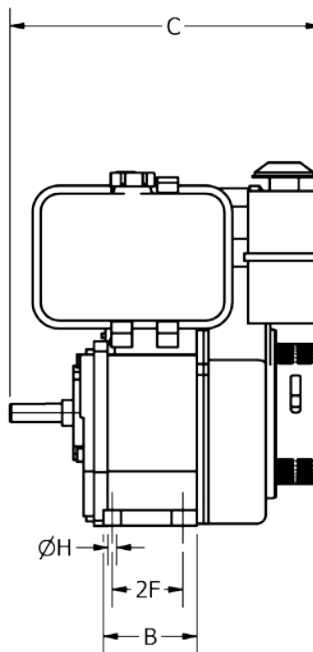
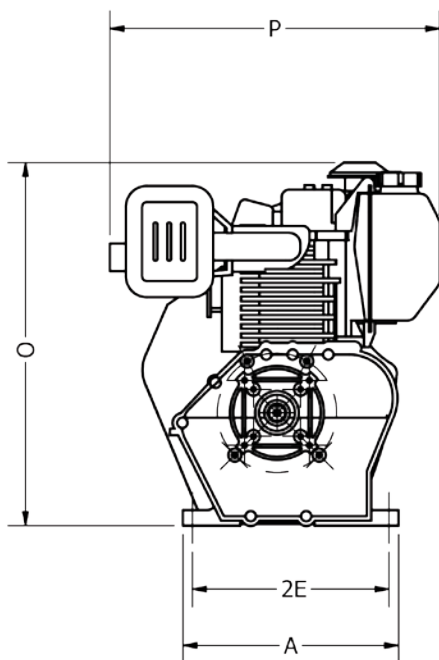
Modelo	MOTOR D 10 HF-C
Marca	Hi-Force
Ref.	61971
Potencia nominal (hp)	10,0
Desplazamiento (cc)	418
rpm max.	3.600
Combustible	Diésel
Tipo de eje	Cuñero
Cilindros	1
Tipo de arranque	Eléctrico
Diametro de pistón (mm)	86
Carrera de pistón (mm)	72
Consumo (L / h)	2,51
Peso (kg)	53
Empaque (L x W x H) (mm)	500 x 460 x 550



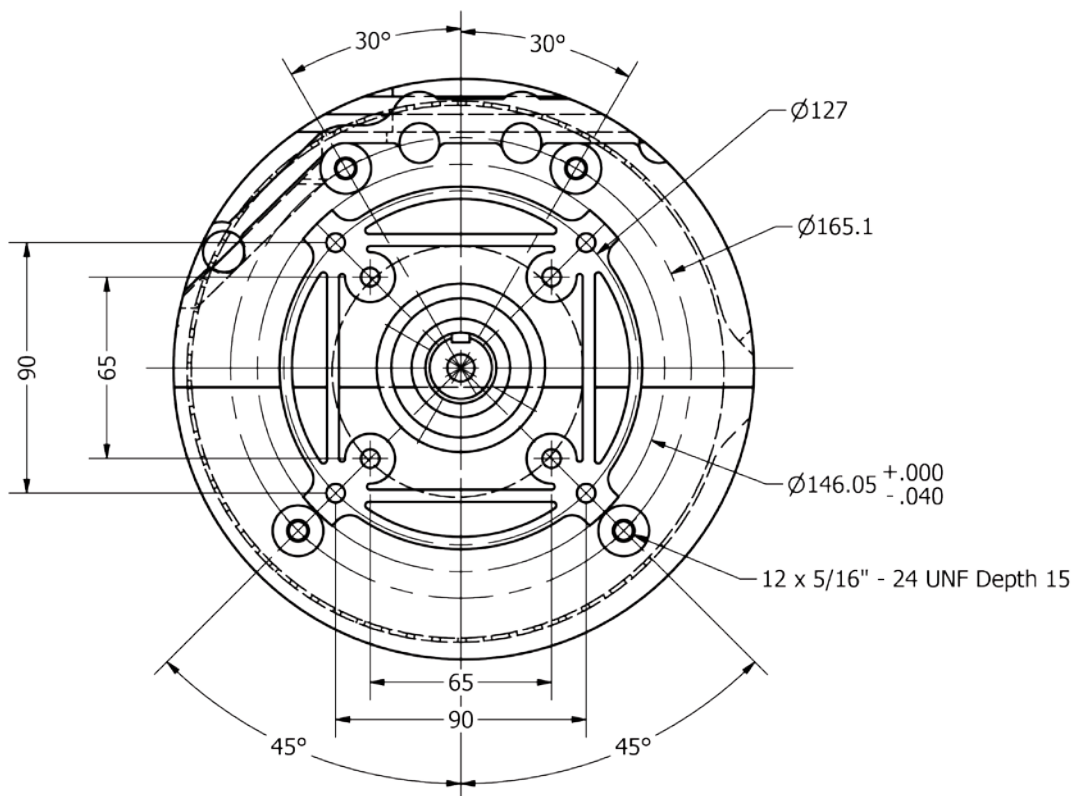
Incluye filtro de aire.

Dimensiones en milímetros (* Ø THR en pulgadas)

C	Ø H	2F	B	P	O	2E	A	R	S	Ø U	N	N-W	ES	M	Q	Ø d1*	Ø W
417	11	95	130	441	494	272	300	21,5	6	25,4	88	72,2	62	24	20	7/16-20 UNF	35



Acople



Eje cuñero

