

# SERIE SCALA

SCALA50, SCALA100, SCALAX100, SCALA130 Y SCALA200

BOMBAS DE SUPERFICIE MULTITAPAS

FICHA TÉCNICA

**NORMA:**

IEC 60034

# SERIE SCALA

SCALA50, SCALA100, SCALAX100, SCALA130 Y SCALA200

## ESPECIFICACIONES

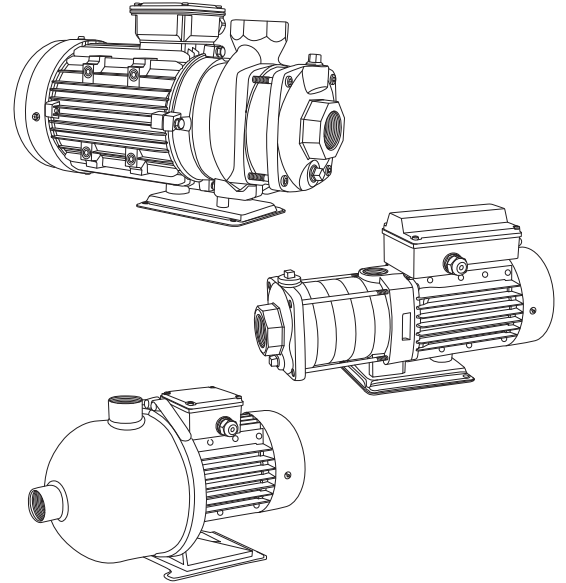
Las bombas SCALA están diseñadas para funcionar con agua limpia (libre de sólidos). La alta calidad en sus materiales de construcción aseguran un buen funcionamiento y un excelente desempeño.

### APLICACIONES

- Suministro de agua a viviendas.
- Sistemas hidroneumáticos.
- Sistemas de presión constante.
- Aplicaciones en la industria.
- Riego por aspersión.

### CARACTERÍSTICAS DE CONSTRUCCIÓN

- Impulsores en acero inoxidable AISI 304.
- Tazones en acero inoxidable AISI 304.
- SCALA: Succión y descarga en hierro fundido con recubrimiento de pintura de alta calidad.
- SCALA-X: Carcasa, succión y descarga en acero inoxidable 304.
- Eje en acero inoxidable AISI 431.
- Sello mecánico en carburo de silicio/carbono.
- Base de motobomba muy robusta construida en acero.



### MOTOR

- Asíncronico, dos polos.
- Cerrado (Protección IP 54).
- Aislamiento clase F (para alta temperatura).
- Servicio continuo.
- Protección térmica incorporada (sólo en equipos monofásicos en 230 V.)
- Enfriado por aire.
- Carcasa de aluminio.

### CARACTERÍSTICAS DE OPERACIÓN

- Posición de trabajo: Horizontal
- Temperatura mín/máx: -15°C ~50°C
- Para manejar agua con temperatura máxima: 70°C (SCALA) y de 90°C (SCALA-X)
- Altura sobre el nivel del mar: 1000 M.

### DESCRIPCIÓN DEL CÓDIGO

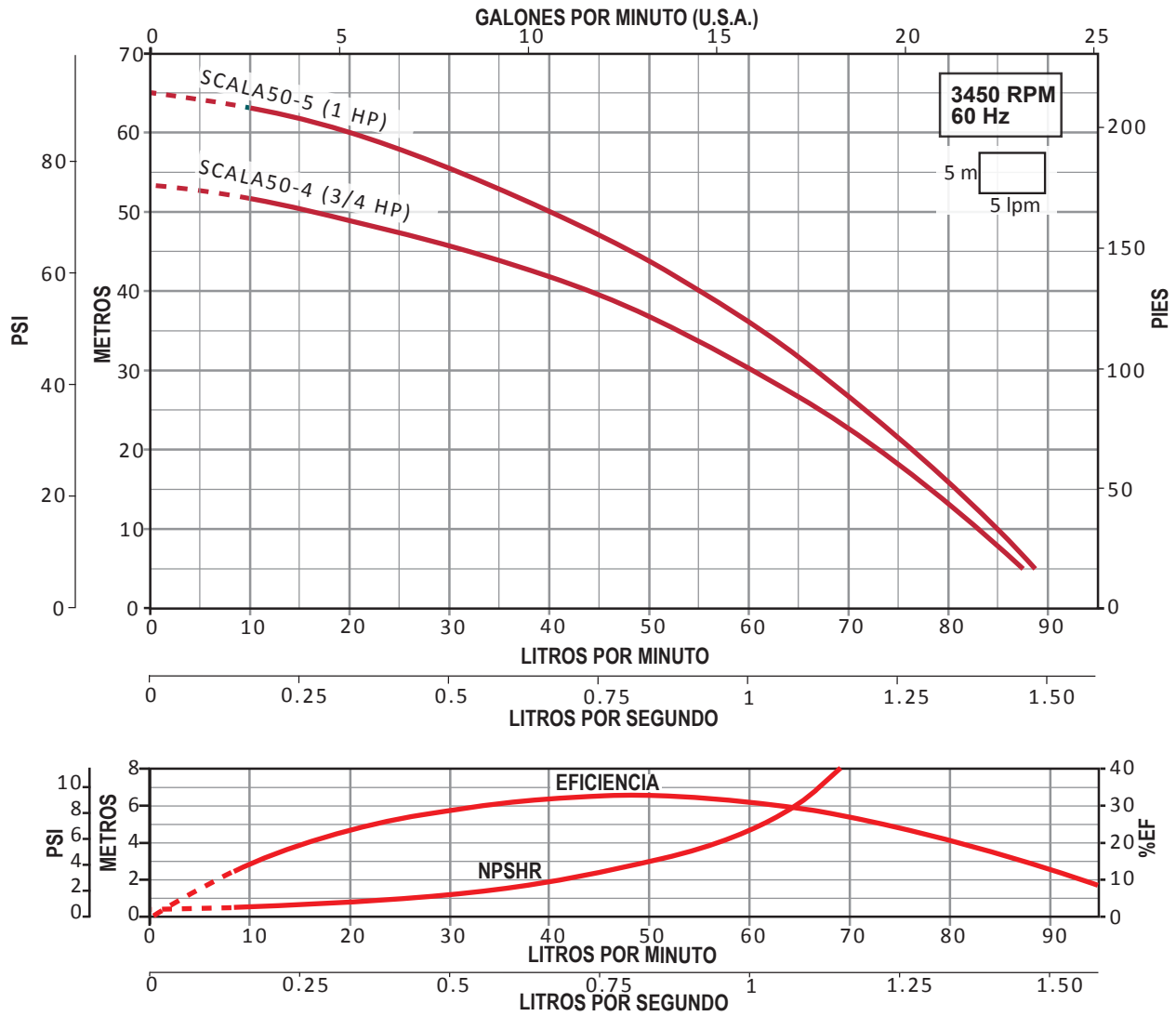
#### SCALA 130-2-1 / 1230

- Serie
- Caudal nominal en litros por minuto
- Número de etapas
- Cantidad de impulsores recortados
- Número de fases
- Voltaje de motor



# CURVAS DE OPERACIÓN

## SCALA 50

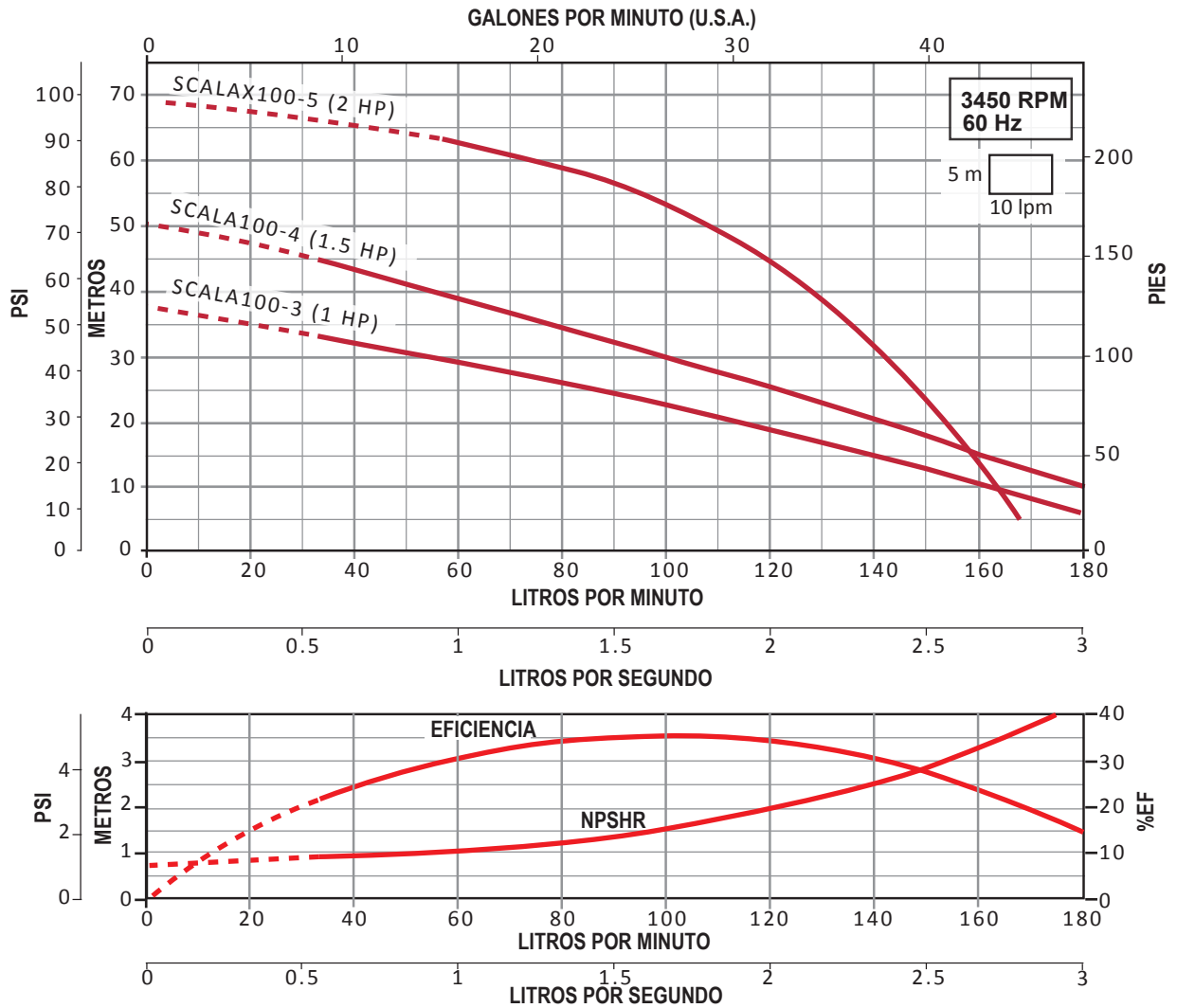


### TABLAS DE ESPECIFICACIONES

CÓDIGO	HP	KW	FASES X VOLTS	AMP.	CORRIENTE DE ARRANQUE AMP	TORQUE		SUCCIÓN X DESCARGA (pulgadas)	*DMS	PRESIÓN AL CIERRE (m/psi)	CARGA EN METROS (psi)						
						ARRANQUE	OPERACIÓN				10	20	30	40	50	60	70
											(14.2)	(28.4)	(42.6)	(56.8)	(71)	(85.2)	(99.4)
SCALA50-4/1115/230	3/4	0.55	1 x 115/230	8.8/4.4	16.7	0.56	0.16	1" x 1"	1.25"	53/75	83	73	61	44	16		
SCALA50-5/1230	1	0.75	1 x 230	5.9	19.6	0.58	0.21			65/92	85	76	67	55	40	20	
SCALA50-5/3234			3 x 230/460	3.8/2.2	9.4	0.58	0.22										

\*DMS= Diámetro mínimo sugerido para tubería de succión.

# CURVAS DE OPERACIÓN SCALA 100 y SCALA X100

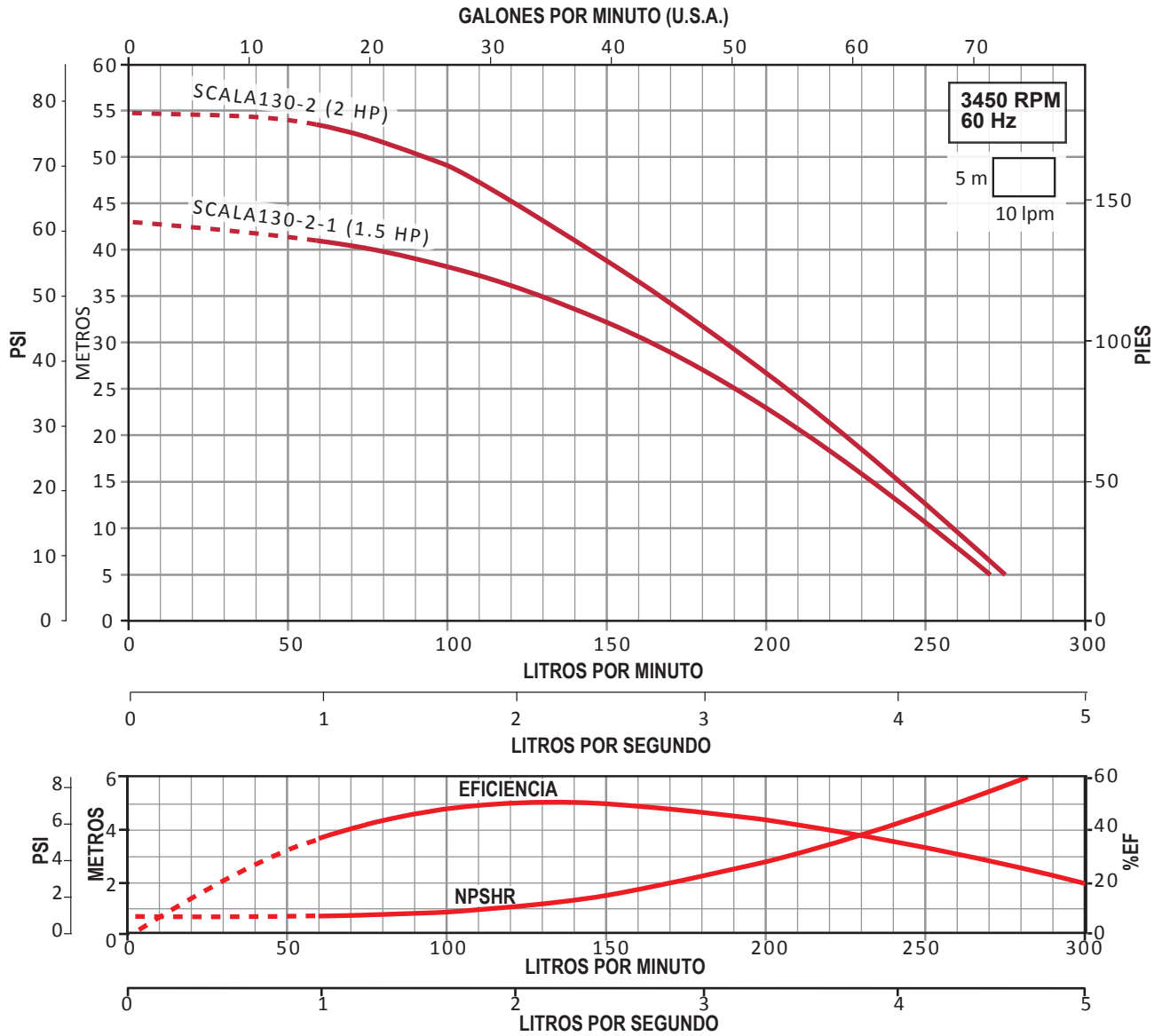


## TABLAS DE ESPECIFICACIONES

CÓDIGO	HP	KW	FASES X VOLTS	AMP.	CORRIENTE DE ARRANQUE AMP	TORQUE		SUCCIÓN X DESCARGA (pulgadas)	* DMS	PRESIÓN AL CIERRE (m/psi)	CARGA EN METROS (psi)						
						ARRANQUE	OPERACIÓN				10	20	30	40	50	60	70
											(14.2)	(28.4)	(42.6)	(56.8)	(71)	(85.2)	(99.4)
											GASTO (lpm)						
SCALA100-3/1230	1	0.75	1 x 230	6.8	19.6	0.58	0.21	1.25" x 1"	1.5"	37/53	162	115	55				
SCALA100-3/3234			3 x 230/460	4.0/2.4	9.4	0.58	0.21										
SCALA100-4/1230			1 x 230	8.8	36.5	0.95	0.32										
SCALA100-4/3234	1.5	1.1	3 x 230/460	5.3/2.7	13.9	0.95	0.32			50/71	180	143	100	55			
SCALAX100-5/1230	2	1.5	1 x 230	9.9	36.5	0.95	0.32	1.25" x 1.25"	1.5"	70/99	164	154	143	128	108	74	
SCALAX100-5/3234			3 x 230/460	6.0/3.5	13.9	0.95	0.32										

\*DMS= Diámetro mínimo sugerido para tubería de succión.

# CURVAS DE OPERACIÓN SCALA 130

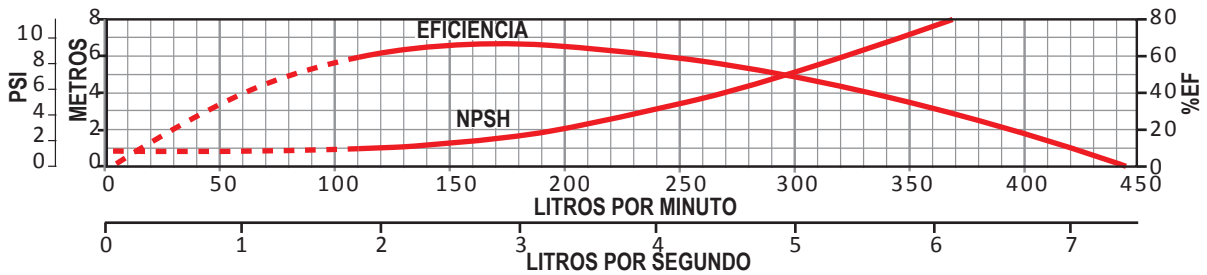
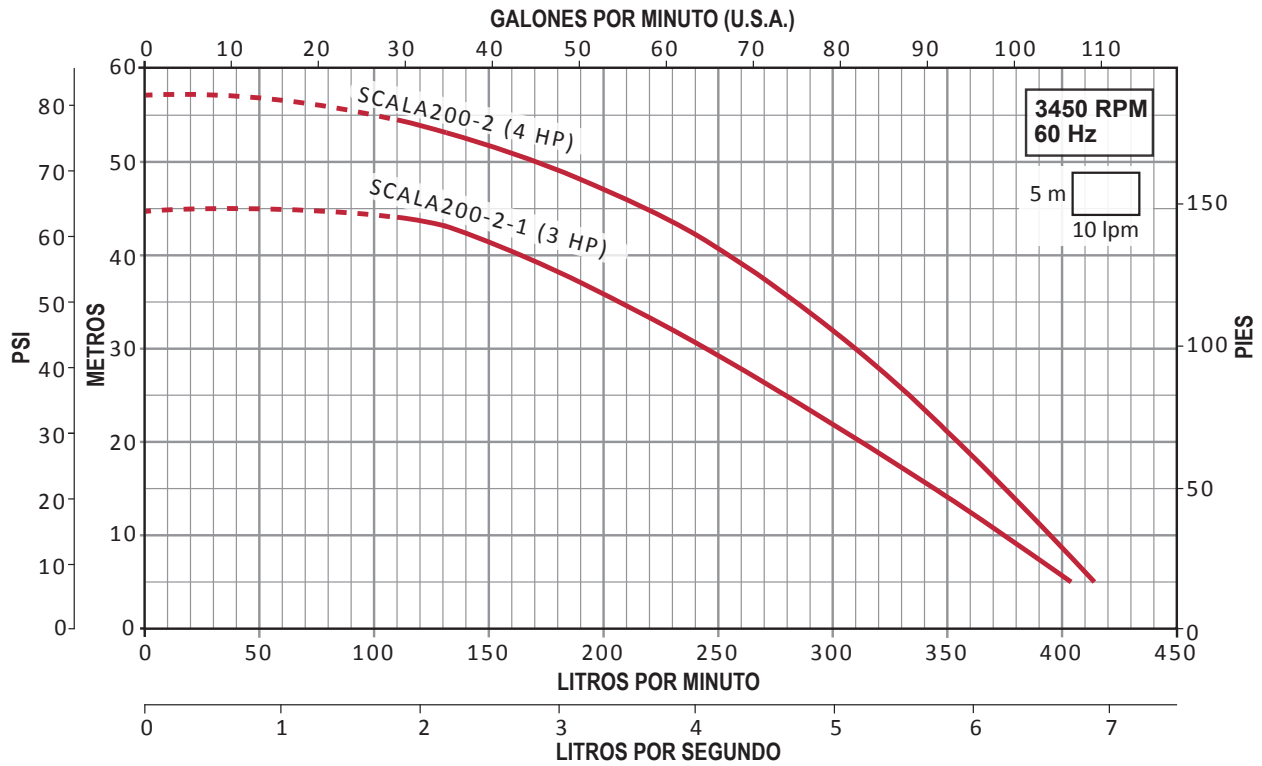


## TABLAS DE ESPECIFICACIONES

CÓDIGO	HP	KW	FASES X VOLTS	AMP.	CORRIENTE DE ARRANQUE AMP	TORQUE		SUCCIÓN X DESCARGA (pulgadas)	*DMS	PRESIÓN AL CIERRE (m/psi)	CARGA EN METROS (psi)						
						ARRANQUE	OPERACIÓN				10	20	30	40	50	60	
											(14.2)	(28.4)	(42.6)	(56.8)	(71)	(85.2)	
												GASTO (lpm)					
SCALA130-2-1/1230	1.5	1.1	1 x 230	9.2	35.8	0.18	0.42	1.5" x 1.25"	2"	43/61	253	213	163	77			
SCALA130-2-1/3234			3 x 230/460		34.8	1.89	0.42										
SCALA130-2/1230	2	1.5	1 x 230	10.7	41.6	0.95	0.32			54/76	258	224	187	144	93		
SCALA130-2/3234			3 x 230/460		39.6	0.95	0.32										

\*DMS= Diámetro mínimo sugerido para tubería de succión.

## CURVAS DE OPERACIÓN SCALA 200



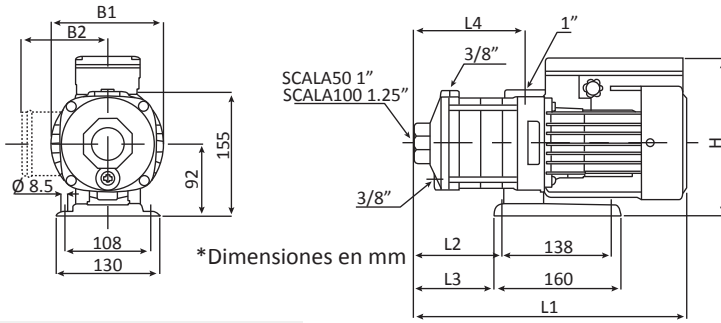
## TABLAS DE ESPECIFICACIONES

CÓDIGO	HP	KW	FASES X VOLTS	AMP.	CORRIENTE DE ARRANQUE AMP	TORQUE		SUCCIÓN X DESCARGA (pulgadas)	*DMS	PRESIÓN AL CIERRE (m/psi)	CARGA EN METROS (psi)						
						ARRANQUE	OPERACIÓN				10	20	30	40	50	60	
											(14.2)	(28.4)	(42.6)	(56.8)	(71)	(85.2)	
												GASTO (lpm)					
SCALA200-2-1/3234	3	2.2	3 x 230/460	8.8/5.9	33.0	2.62	0.72	1.5" x 1.5"	2"	45/64	375	313	245	164			
SCALA200-2/3234	4	2.9	3 x 230/460	11.4/6.6	37.8	2.85	0.84			57/81	395	354	310	254	171		

\*DMS= Diámetro mínimo sugerido para tubería de succión.

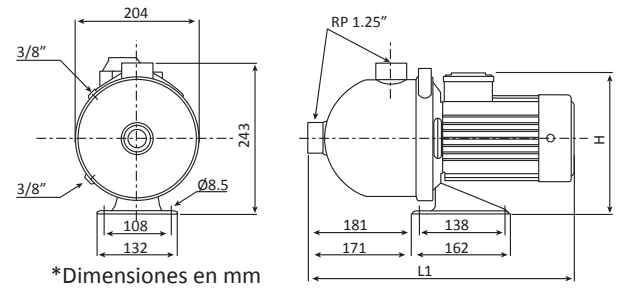


## DIMENSIONES Y PESOS



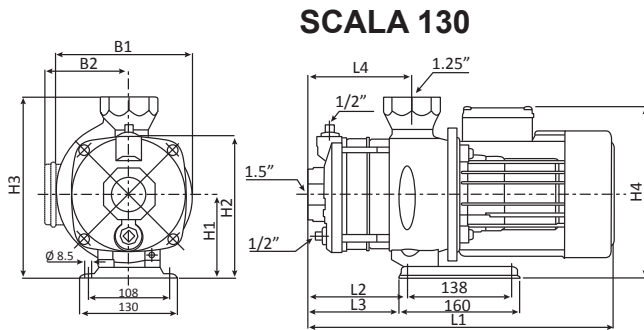
**SCALA 50 Y 100**

CÓDIGO	DIMENSIONES (mm)							Peso (kg)
	L1	L2	L3	L4	B1	B2	H	
SCALA50-4/1115/230	345	111	99	137	141	127	228	11.3
SCALA50-5/1230	403	129	117	155	141	127	228	13
SCALA50-5/3234	403	129	117	155	141	127	228	13
SCALA100-3/1230	384	111	99	137	141	127	228	12.7
SCALA100-3/3234	384	111	99	137	141	112	206	12.3
SCALA100-4/1230	412	138	126	164	141	127	228	14



**SCALAX 100**

CÓDIGO	DIMENSIONES (mm)		Peso (kg)
	L1	H	
SCALAX100-5/1230	441	255	12.8
SCALAX100-5/3234		233	

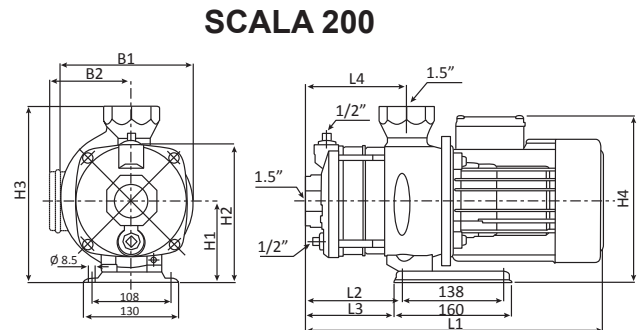


**SCALA 130**

\*Dimensiones en mm

CÓDIGO	DIMENSIONES (mm)										Peso (kg)
	L1	L2	L3	L4	B1	B2	H1	H2	H3	H4	
SCALA130-2-1/1230	448	102	90	108	185	156	112	190	240	268	27
SCALA130-2-1/3234	390	102	90	108	181	116	112	190	240	228	20.4
SCALA130-2/1230	448	102	90	108	185	156	112	190	240	268	26.2
SCALA130-2/3234	448	102	90	108	185	141	112	190	240	253	26.2

**SCALA 200**



CÓDIGO	DIMENSIONES (mm)										Peso (kg)
	L1	L2	L3	L4	B1	B2	H1	H2	H3	H4	
SCALA200-2-1/3234	425	102	90	108	185	141	112	190	240	253	28.5
SCALA200-2/3234	471	102	90	108	196	147	125	203	253	272	33.5



