

### Características del motor

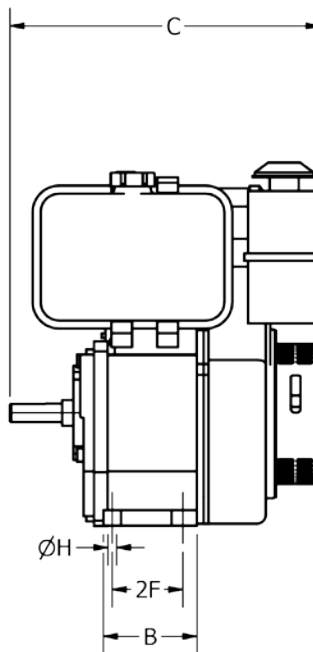
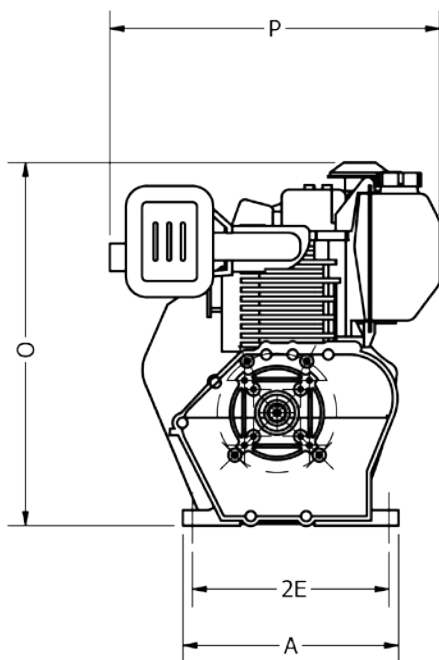
|                          |                 |
|--------------------------|-----------------|
| Modelo                   | MOTOR D 7 HF-R  |
| Marca                    | Hi-Force        |
| Ref.                     | 19359           |
| Potencia nominal (hp)    | 7,0             |
| Desplazamiento (cc)      | 296             |
| rpm max.                 | 3.600           |
| Combustible              | Diésel          |
| Tipo de eje              | Roscado         |
| Cilindros                | 1               |
| Tipo de arranque         | Retractable     |
| Diametro de pistón (mm)  | 78              |
| Carrera de pistón (mm)   | 62              |
| Consumo (L / h)          | 1,77            |
| Peso (kg)                | 34              |
| Empaque (L x W x H) (mm) | 480 x 460 x 520 |



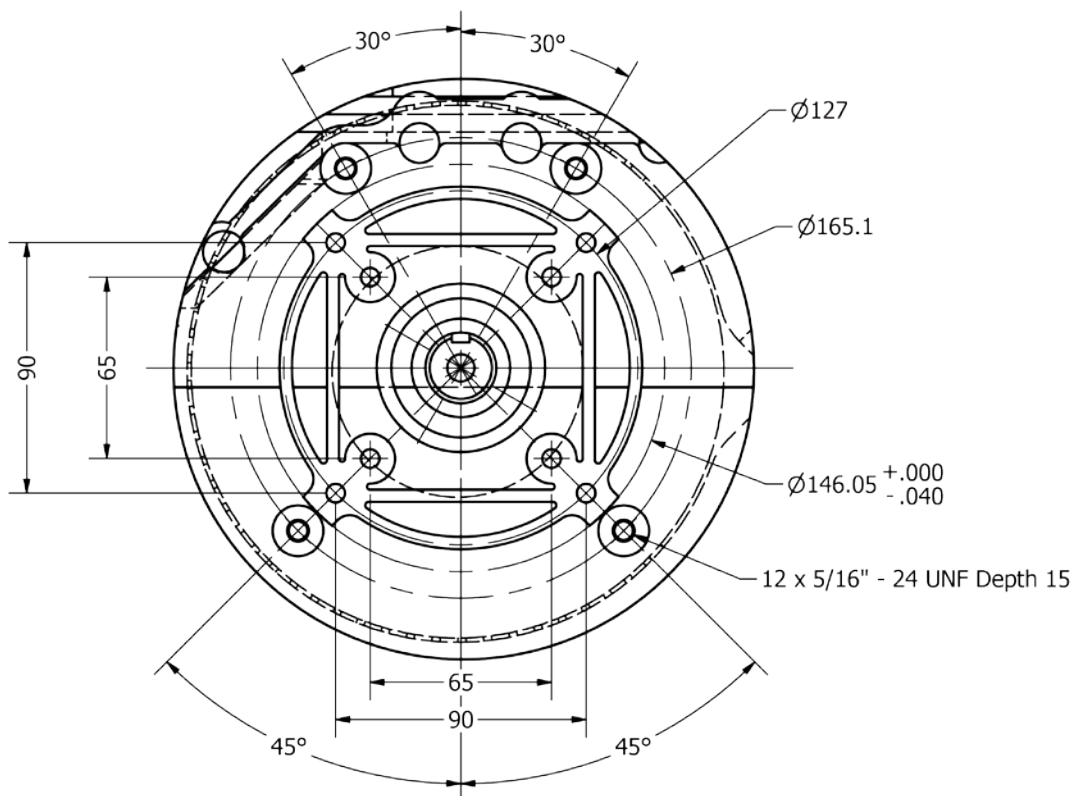
Incluye filtro de aire.

### Dimensiones en milímetros (\* Ø THR en pulgadas)

| C   | Ø H | 2F | B   | P   | O   | 2E  | A   | Ø THR*     | Q  | Ø U   | N    | N-W  | Ø W |
|-----|-----|----|-----|-----|-----|-----|-----|------------|----|-------|------|------|-----|
| 383 | 11  | 85 | 120 | 421 | 450 | 248 | 275 | 3/4-16 UNF | 26 | 19,05 | 61,5 | 58,3 | 30  |



Acople



Eje roscado

