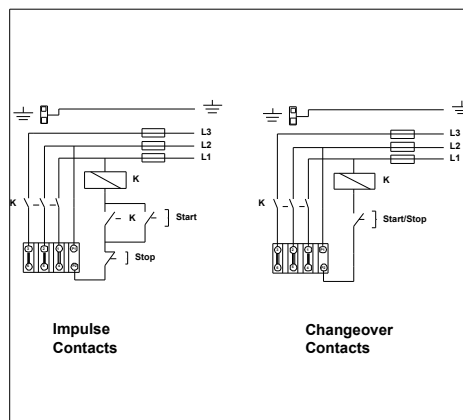
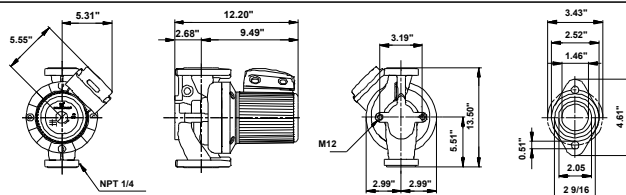
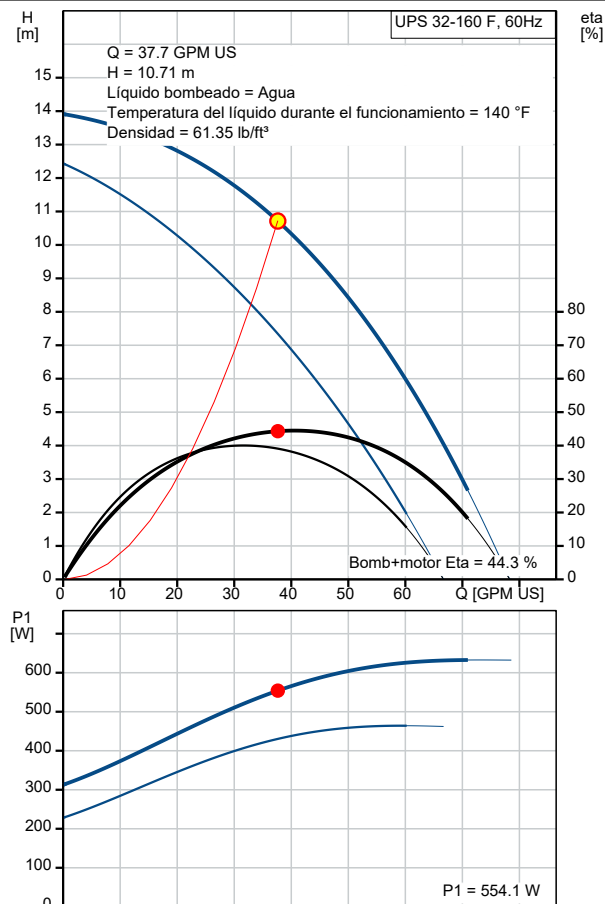


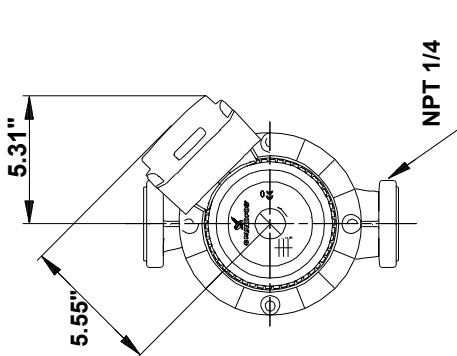
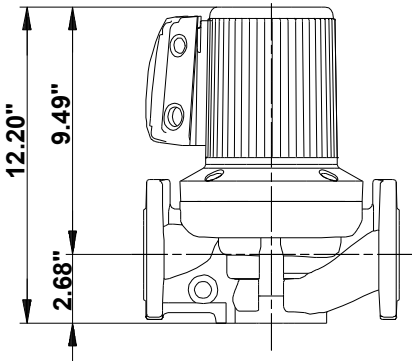
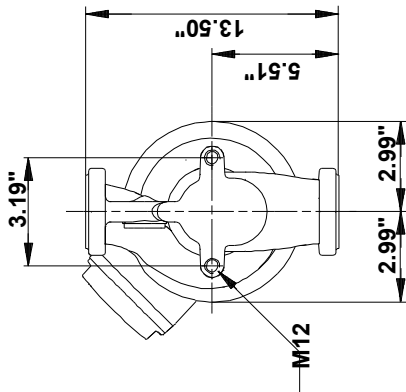
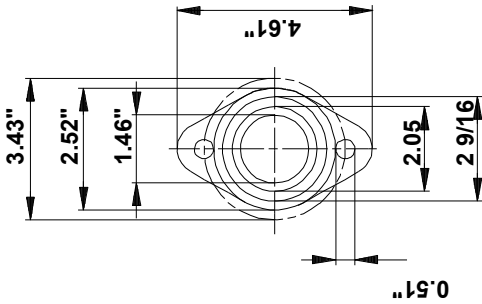
Contar	Descripción
1	<p data-bbox="236 338 389 365"><b>UPS 32-160 F</b></p>  <p data-bbox="627 689 1066 712" style="text-align: center;"><b>Advierta! la foto puede diferir del actual producto</b></p> <p data-bbox="236 719 464 745">Código: Bajo pedido</p> <p data-bbox="236 750 1347 837">La bomba es del tipo de rotor encapsulado, es decir, la bomba y el motor forman una unidad integral sin cierre y con solo dos juntas de estanqueidad para el sellado. Los rodamientos se lubrican con el líquido bombeado.</p> <p data-bbox="236 869 952 956">Para evitar problemas relacionados con la eliminación, se ha dado mucha importancia a la utilización de la menor cantidad posible de materiales diferentes.</p> <p data-bbox="236 960 549 987">La bomba se caracteriza por:</p> <ul style="list-style-type: none"> <li>* motor de 2 velocidades</li> <li>* Rodamientos radiales cerámicos</li> <li>* Rodamiento axial de carbono</li> <li>* Camisa del rotor, placa de soporte</li> </ul> <p data-bbox="248 1106 722 1133">y revestimiento del rotor en acero inoxidable</p> <ul style="list-style-type: none"> <li>* Carcasa del estator en aleación de aluminio.</li> <li>* Carcasa de la bomba en Hierro fundido.</li> <li>* Estator con interruptor térmico integrado.</li> </ul> <p data-bbox="236 1256 544 1283">Se trata de un motor 3fásico.</p> <p data-bbox="236 1314 780 1429">La bomba incluye un módulo estándar en la caja de conexiones. El módulo estándar debe conectarse al suministro eléctrico mediante un contactor externo.</p> <p data-bbox="236 1460 408 1487">Paneles control:</p> <p data-bbox="236 1491 676 1518">Relay: sin relé</p> <p data-bbox="236 1550 320 1576">Líquido:</p> <p data-bbox="236 1581 655 1608">Líquido bombeado: Agua</p> <p data-bbox="236 1612 756 1639">Rango de temperatura del líquido: 14 .. 248 °F</p> <p data-bbox="236 1644 887 1671">Temperatura del líquido durante el funcionamiento: 140 °F</p> <p data-bbox="236 1675 715 1702">Densidad: 61.35 lb/ft<sup>3</sup></p> <p data-bbox="236 1733 325 1760">Técnico:</p> <p data-bbox="236 1765 746 1792">Caudal real calculado: 37.7 GPM US</p> <p data-bbox="236 1796 687 1823">Altura resultante de la bomba: 10.71 m</p> <p data-bbox="236 1827 823 1854">Homologaciones en la placa de características: CUL</p> <p data-bbox="236 1886 352 1912">Materiales:</p> <p data-bbox="236 1917 794 1993">Carcasa de la bomba: Hierro fundido EN-JL1040 ASTM 35 B - 40 B</p> <p data-bbox="236 1998 794 2085">Impulsor: Acero inoxidable DIN W.-Nr. 1.4301 AISI 304</p>

Contar	Descripción
	<p>Instalación:</p> <p>Rango de temperaturas ambientes: 32 .. 104 °F</p> <p>Presión de trabajo máxima: 145.04 psi</p> <p>Normativa de brida: USA Oval</p> <p>Tipo de conexión: F</p> <p>Conexión de tubería: GF 40/43</p> <p>Presión nominal: 145 psi</p> <p>Longitud puerto a puerto: 13 1/2 en</p> <p>Datos eléctricos:</p> <p>Potencia de entrada en velocidad 2: 430 W</p> <p>Potencia de entrada máx.: 600 W</p> <p>Frecuencia de red: 60 Hz</p> <p>Tensión nominal: 3 x 460 V</p> <p>Intensidad en velocidad 2: 0.63 A</p> <p>Corriente en velocidad 3: 0.98 A</p> <p>Cos phi a velocidad 2: 0.86</p> <p>Cos phi: 0.77</p> <p>Grado de protección (IEC 34-5): X4D</p> <p>Clase de aislamiento (IEC 85): F</p> <p>Resistencia de los bobinados: 53.5 - 70.0 ohm</p> <p>Otros:</p> <p>Peso neto: 37.7 lb</p> <p>Peso bruto: 44.3 lb</p> <p>Volumen de transporte: 2.08 ft³</p> <p>País de origen.: RS</p> <p>Tarifa personalizada n.º: 84137099</p>

Descripción	Valor
<b>Información general:</b>	
Producto::	UPS 32-160 F
Código::	Bajo pedido
Número EAN::	Bajo pedido
<b>Técnico:</b>	
N.º de velocidad:	2
Caudal real calculado:	37.7 GPM US
Altura resultante de la bomba:	10.71 m
Altura máx.:	52.5 ft
Homologaciones en la placa de características:	CUL
Modelo:	C
<b>Materiales:</b>	
Carcasa de la bomba:	Hierro fundido
Carcasa de la bomba:	EN-JL1040
Carcasa de la bomba:	ASTM 35 B - 40 B
Impulsor:	Acero inoxidable
Impulsor:	DIN W.-Nr. 1.4301
Impulsor:	AINI 304
<b>Instalación:</b>	
Rango de temperaturas ambientes:	32 .. 104 °F
Presión de trabajo máxima:	145.04 psi
Normativa de brida:	USA Oval
Tipo de conexión:	F
Conexión de tubería:	GF 40/43
Presión nominal:	145 psi
Longitud puerto a puerto:	13 1/2 en
<b>Líquido:</b>	
Líquido bombeado:	Agua
Rango de temperatura del líquido:	14 .. 248 °F
Temperatura del líquido durante el funcionamiento:	140 °F
Densidad:	61.35 lb/ft <sup>3</sup>
<b>Datos eléctricos:</b>	
Potencia de entrada en velocidad 2:	430 W
Potencia de entrada máx.:	600 W
Frecuencia de red:	60 Hz
Tensión nominal:	3 x 460 V
Intensidad en velocidad 2:	0.63 A
Corriente en velocidad 3:	0.98 A
Cos phi a velocidad 2:	0.86
Cos phi:	0.77
Grado de protección (IEC 34-5):	X4D
Clase de aislamiento (IEC 85):	F
Protección de motor integrada:	CONTACTO
Protec. térmica:	exterior
Resistencia de los bobinados:	53.5 - 70.0 ohm
<b>Paneles control:</b>	
Relé:	sin relé
Pos. caja de conex.:	1.30H
<b>Otros:</b>	
Peso neto:	37.7 lb
Peso bruto:	44.3 lb
Volumen de transporte:	2.08 ft <sup>3</sup>
Región de ventas:	Namreg
País de origen.:	RS
Tarifa personalizada n.º:	84137099



## Bajo pedido UPS 32-160 F 60 Hz



Nota: todas las unidades están en [en] a menos que se indiquen otras. Exención de responsabilidad: este esquema dimensional simplificado no muestra todos los detalles.



Empresa:  
Creado Por:  
Teléfono:

Datos: 02/11/2021

---

**Dados da encomenda:**

Nombre de producto: UPS 32-160 F

Cantidad: 1

Código prod.: Bajo pedido

Total: Precio bajo pedido

---