

SERIE STEP

STEP60, STEP80

BOMBAS CENTRÍFUGAS MULTITAPAS HORIZONTALES

FICHA TÉCNICA

NORMAS:

EN 55014-1:2006+A1, EN 55014 2:1997+A1+A2,
EN 61000-3-2:2006+A1+A2, EN 61000-3-11:2000

SERIE STEP

STEP60, STEP80

ESPECIFICACIONES

La bomba multietapas serie STEP marca AQUA PAK nos ofrece confiabilidad y un bajo consumo energético. Es ideal para el uso doméstico, especialmente para la presurización y sistemas de irrigación.

APLICACIONES

- Suministro de agua a viviendas.
- Sistemas de riego.
- Sistemas hidroneumáticos.
- Sistemas de presión constante.

CARACTERÍSTICAS DE CONSTRUCCIÓN

- Camisa(tubo envolvente) en acero inoxidable 304.
- Succión y descarga en hierro fundido.
- Impulsores y difusores fabricados en Noryl®.
- Eje de la bomba en acero inoxidable 304.
- Sello mecánico de carbón/cerámica.
- Tapón de purga y cebado en Bronce.
- Carcasa de motor en aluminio.

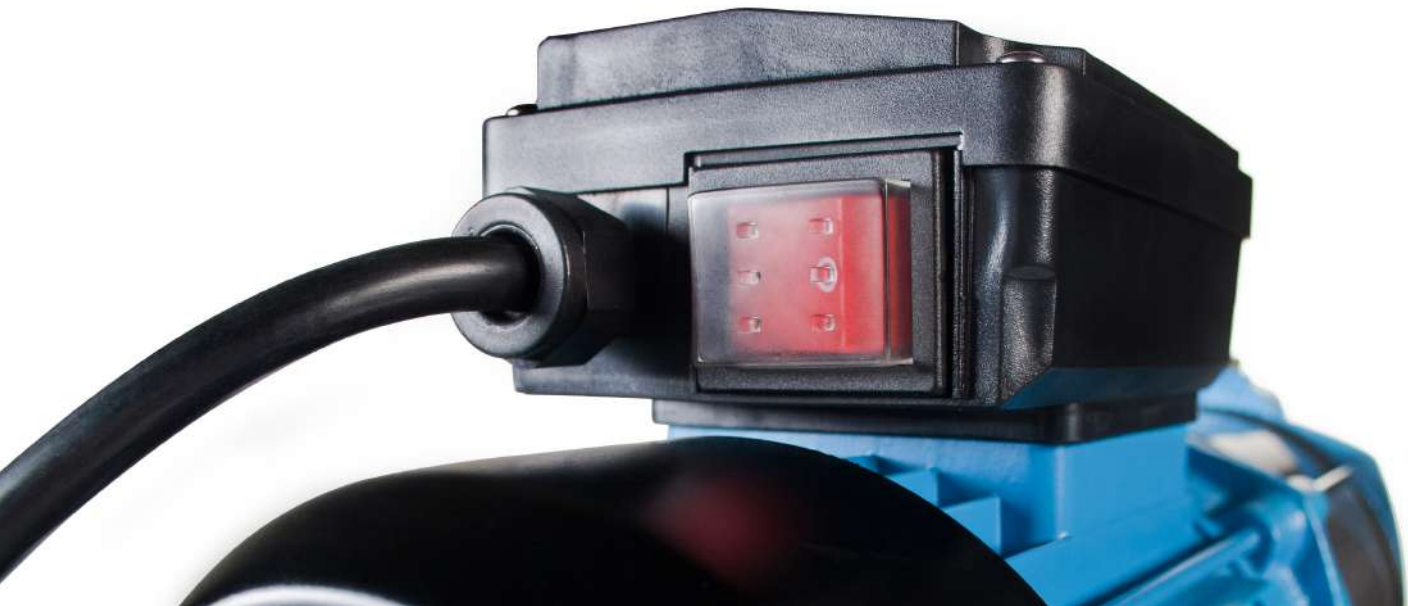
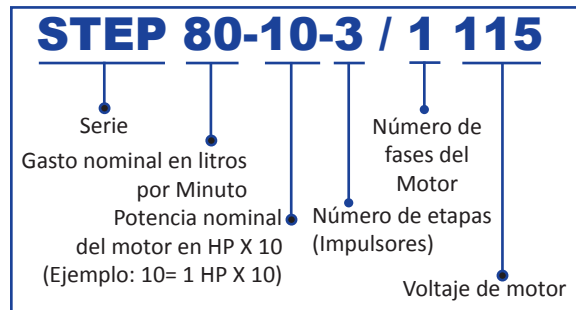
MOTOR

- Asíncrono, dos polos.
- Protección IP 44.
- Aislamiento clase F.
- Servicio continuo.
- Protección térmica incorporado.
- Interruptor a prueba de goteo.

CARACTERÍSTICAS DE OPERACIÓN

- Temperatura máxima del fluido: 35°C
- Temperatura ambiente máxima admisible: 110°C
- Temperatura ambiente mínima admisible: 5°C
- Autoaspirante: 2 m.c.a
- Posición de trabajo: Horizontal
- Altura a nivel del mar: 1000 m.

CÓDIGO DE LA BOMBA



CURVAS DE RENDIMIENTO

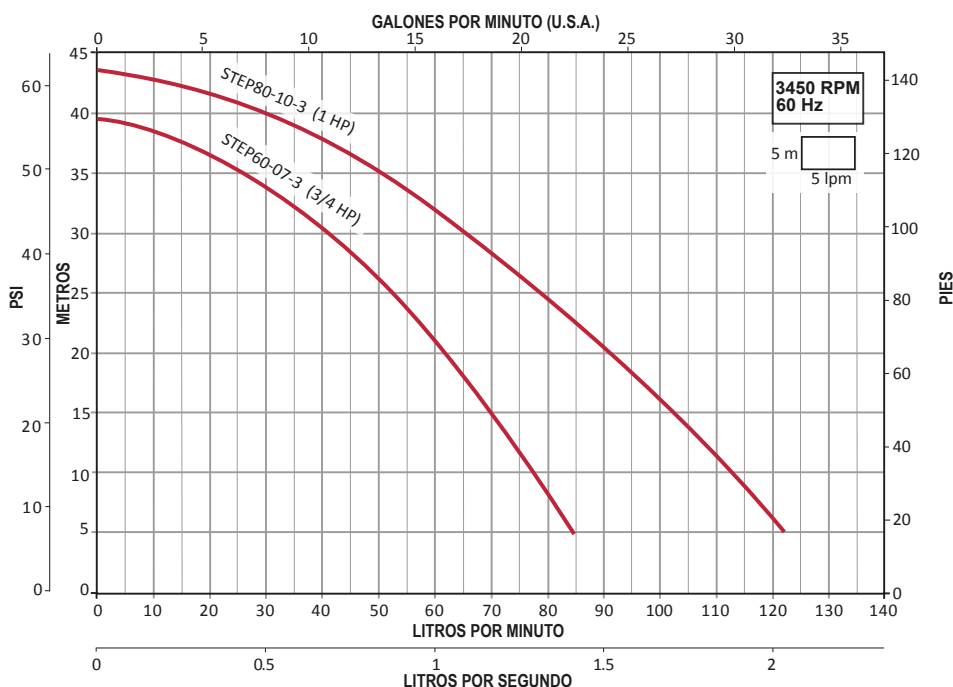
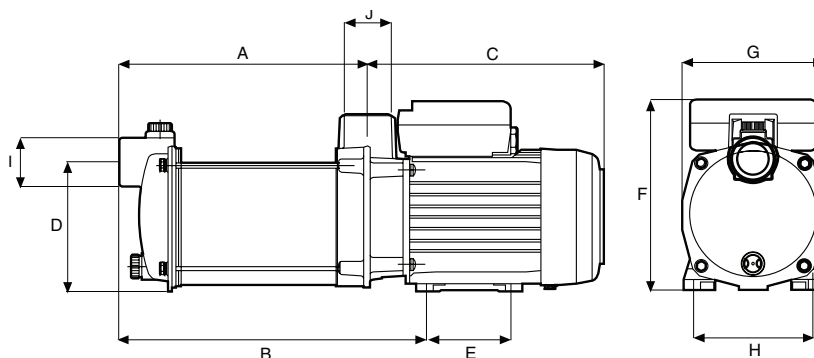


TABLA DE ESPECIFICACIONES

CÓDIGO	HP	kW	FASES X VOLTS	AMP.	TORQUE N.M.		CORRIENTE DE ARRANQUE AMP	SUCCIÓN X DESCARGA (pulgadas)	*DMS	PRESIÓN AL CIERRE (m/psi)	CARGA EN METROS (psi)			
					ARRANQUE	OPERACIÓN					10	20	30	40
											(25.2)	(28.4)	(42.6)	(56.8)
											GASTO (lpm)			
STEP60-07-3/1115	3/4	0.55	1 x 115	9.8	.81	.91	34.7	1" x 1"	1.25"	39 / 55	77	62	41	
STEP80-10-3/1115	1	0.75		11.1	1.68	2.09	40.4			44 / 62	113	91	65	30

DIMENSIONES Y PESOS

CÓDIGO	DIMENSIONES (mm)										PESO (Kg)
	A	B	C	D	E	F	G	H	I	J	
STEP60-07-3/1115	165.1	140.5	203.2	127	38.1	203.2	152.4	120.65	1"	1"	12
STEP80-10-3/1115	165.1	140.5	203.2	127	38.1	203.2	152.4	120.65	1"	1"	13



AQUA PAK®

STEP



1
AÑO DE GARANTÍA

