

# BOMBA SUMERGIBLE AGUAS NEGRAS

Modelo: 4BSE-HLDS  
7.5-15HP / 1750 RPM  
Descarga: 4"  
Paso de esfera: 3"



## DESCARGA

4" (10.02 cm) horizontal, con brida.

## TEMPERATURA MÁXIMA DEL LÍQUIDO

40°C (104°F).

## VOLUTA

Hierro gris ASTM A-48, clase 30.

## CUBIERTA DEL MOTOR

Hierro gris ASTM A-48, clase 30.

## PLATO DEL SELLO

Hierro gris ASTM A-48, clase 30.

## IMPULSOR

**Diseño:** 2 álabes, tipo cerrado, con venas en la parte posterior. Balanceado dinámicamente.

**Material:** hierro gris ASTM A-48, clase 30.

## FLECHA

Acero inoxidable 416.

## EMPAQUES

Forma cuadrada Buna-N.

## PINTURA

Esmalte base agua y secado al aire.

## SELLO

**Diseño:** doble, tipo mecánico, lubricado en aceite.

**Material:** carburo de silicio en el lado del impulsor y carbón-cerámica en el lado del motor, elastómeros de Buna-N y resorte de acero inoxidable.

## DIAFRAGMA

Buna-N.

## TORNILLERÍA

Acero inoxidable.

## CABLE

Cuenta con 8 metros de cable para uso rudo de neopreno tipo SO 10/4. El cable es sellado con compuesto epóxico.

## BALEROS

**Superior:** tipo bolas, sencillo, lubricado en aceite, para carga radial.

**Inferior:** tipo bolas, sencillo, lubricado en aceite, para carga radial y axial.

## MOTOR

Diseño NEMA B, tres fases, 230/460 volts, 60 Hz, 1750 RPM; opera en baño de aceite para su lubricación y enfriamiento. Requiere de protección externa por sobrecarga.

## SENSOR DE HUMEDAD

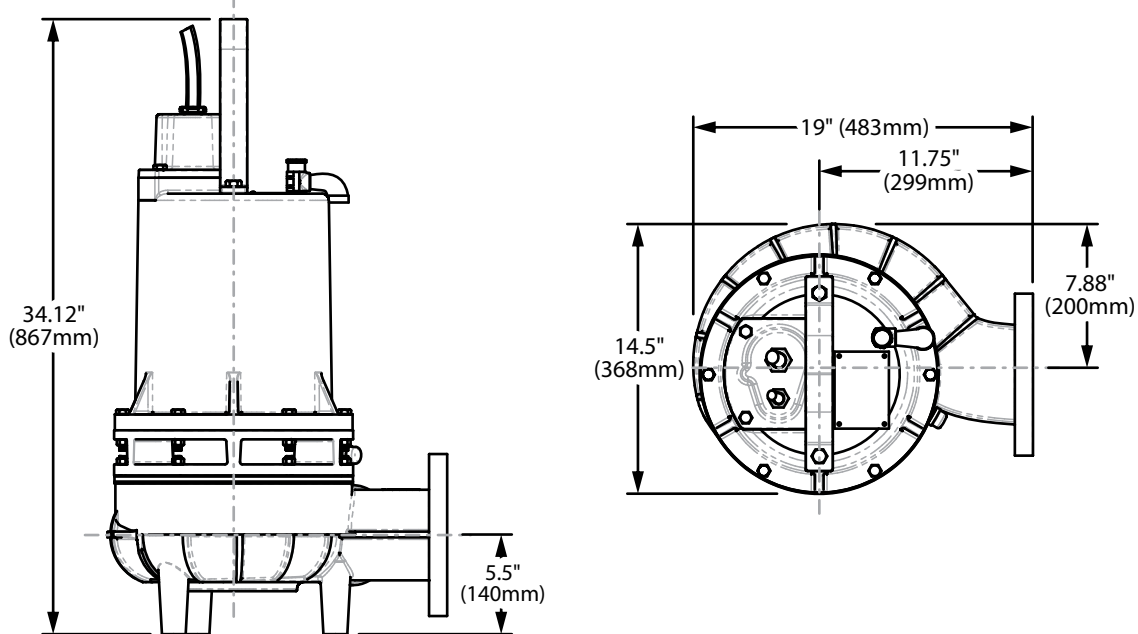
Incluye del tipo normalmente abierto (N/O).

## SENSOR DE TEMPERATURA

Incluye del tipo normalmente cerrado (N/C).

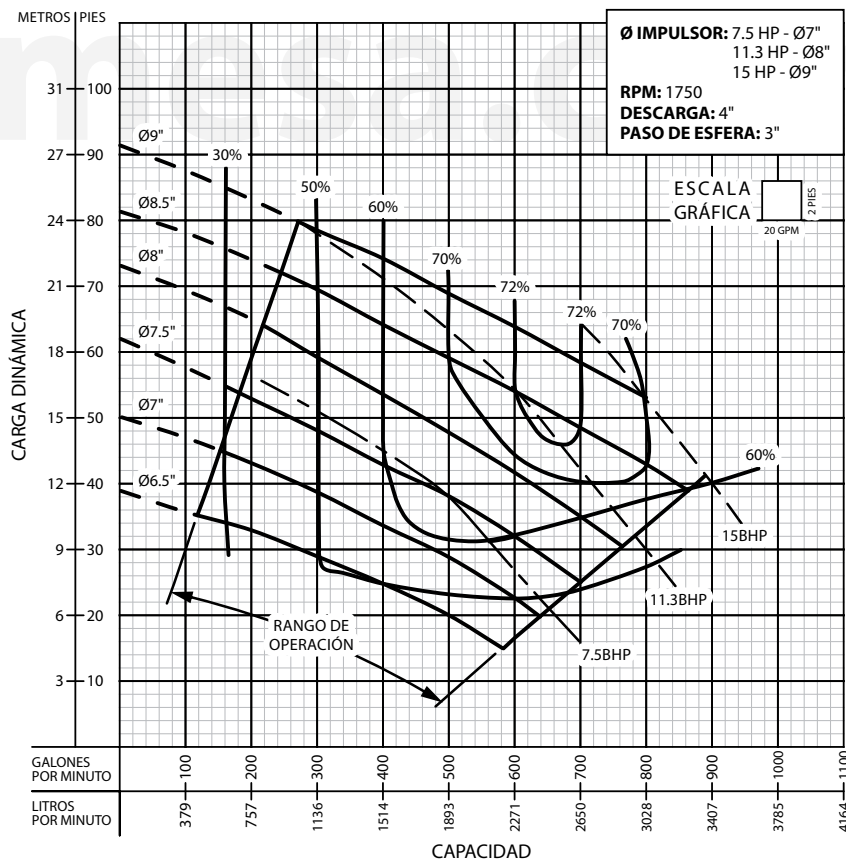
## EQUIPO OPCIONAL

Cable adicional, sello de carburo de tungsteno, y codo de acoplamiento móvil CAM4.



MODELO	# DE PARTE	HP	VOLTS	FASES	RPM (Nominal)	MÁX. AMPERES	AMPERES ROTOR BLOQUEADO	CÓDIGO NEMA	TAMAÑO DE CABLE	TIPO DE CABLE	DIÁM. DE CABLE	PESO (kg)
4BSE753HLDS	61170451	7.5	230	3	1750	26.8	80	D	10/4	SO	0.75" (19.1 mm)	140
4BSE754HLDS	61170452	7.5	460	3	1750	13.4	40	D	10/4	SO	0.75" (19.1 mm)	140
4BSE1133HLDS	61170453	11.3	230	3	1750	28	126	D	10/4	SO	0.75" (19.1 mm)	154
4BSE1134HLDS	61170454	11.3	460	3	1750	14	63	D	10/4	SO	0.75" (19.1 mm)	154
4BSE1503HLDS	61170455	15	230	3	1750	38	160	D	10/4	SO	0.75" (19.1 mm)	182
4BSE1504HLDS	61170456	15	460	3	1750	19	80	D	10/4	SO	0.75" (19.1 mm)	182

El cable del sensor de humedad y/o de temperatura es 18/5 tipo SO, Ø0.485", para todos los modelos.



**¡IMPORTANTE!**

1. No utilice la bomba para bombear líquidos explosivos ni corrosivos.
2. Esta bomba no está aprobada para ser utilizada en piscinas, instalaciones recreativas, o cualquier aplicación donde el contacto humano con la bomba sea común.
3. La bomba puede operar en seco por un largo período sin que se dañe el motor y/o sello.

**Barmesa S.A.S.**

Calle 23 # 116-31 Bodega 19 y 20  
 Parque Industrial Puerto Central  
 Módulo 2, Bogotá DC, Colombia  
 Tels.: +57 (1) 742.4453 / 742.4944  
 +57 (1) 742.5854 / 742.5855

[www.barmesa.com.co](http://www.barmesa.com.co)