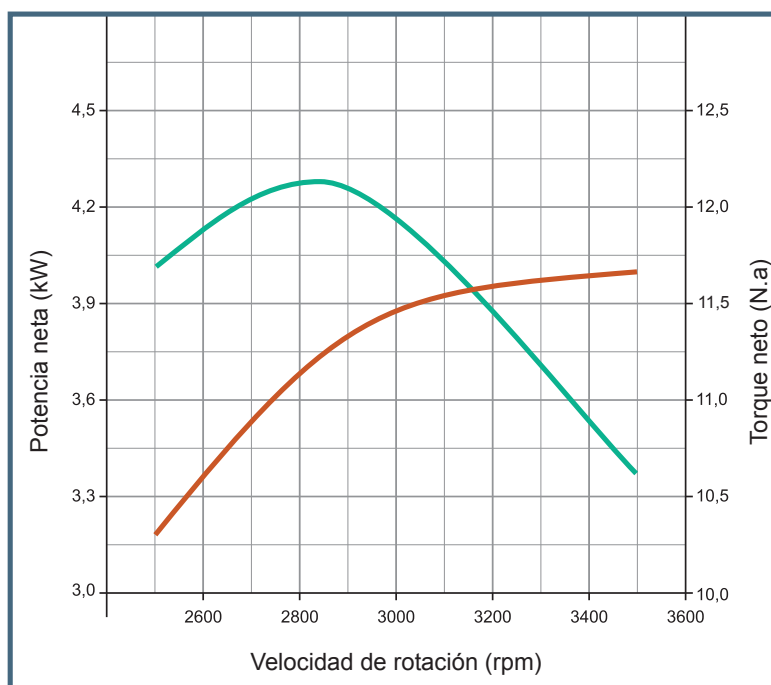


Características del motor

Modelo	MOTOR G 6.5 HF-C
Marca	Hi-Force
Ref.	19293
Potencia nominal (hp)	6,5
Desplazamiento (cc)	196
Torque max. (N.m. / rpm)	10,7 / 2.500
rpm max.	3.600
Combustible	Gasolina
Tipo de eje	Cuñero
Capacidad aceite (L)	0,6
Capacidad combustible (L)	3,6
Tipo de arranque	Retractable
Diámetro de pistón (mm)	68
Carrera de pistón (mm)	54
Consumo (L / hora)	2,81
Peso (kg)	17
Empaque (L x W x H) (mm)	435 x 375 x 390



Incluye filtro de aire.



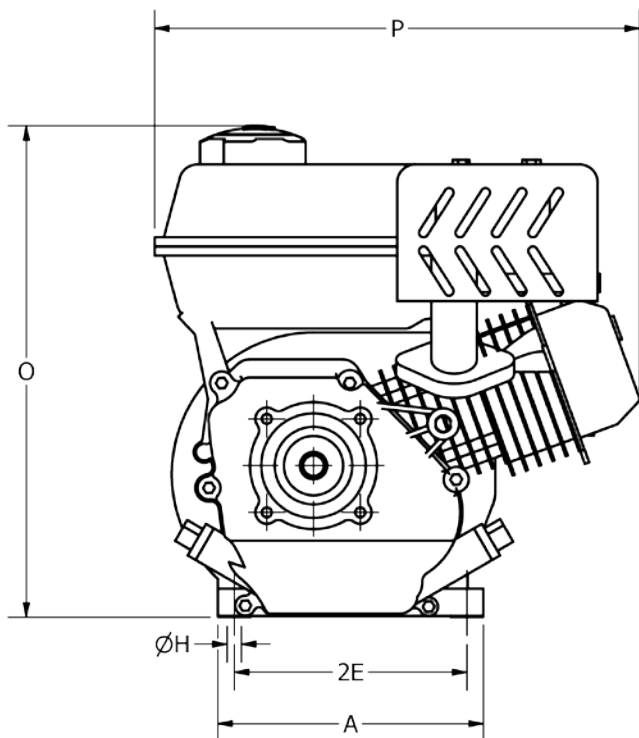
— Potencia neta

— Torque neto

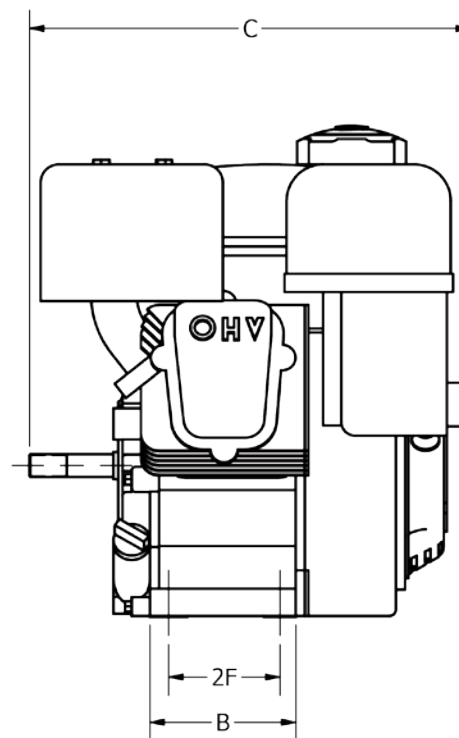
Dimensiones en milímetros (\* Ø THR en pulgadas)

C	ØH	2F	B	P	O	2E	A	R	S	ØU	N	N-W	ES	M	Q	Ø d1*	Ø W
375	10	78	108	435	390	162	186	16,36	4,75	19,05	61,7	58,57	45,5	37	30	5/16-24 UNF	25

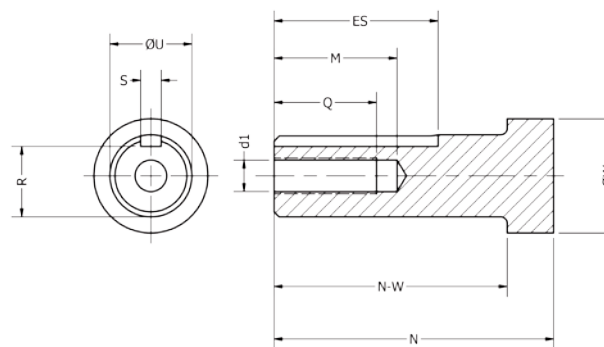
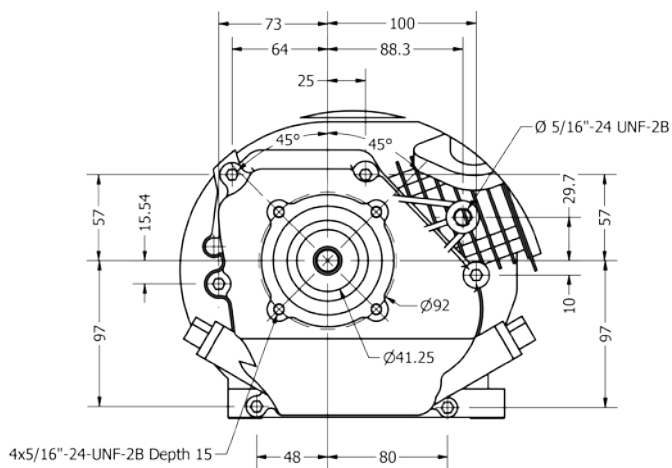
Dimensiones generales del motor



Acople



Eje cuñero



Nota: Las especificaciones técnicas están sujetas a cambios sin previo aviso.