

#### Aplicaciones de la bomba

Pueden ser utilizadas para bombear agua limpia u otros líquidos de propiedades fisicoquímicas similares a las del agua. Se recomiendan para el suministro de agua en viviendas, edificios y la industria, en sistemas hidroneumáticos, en sistemas de riego para jardines, trasiego de agua y sistemas de aire acondicionado.

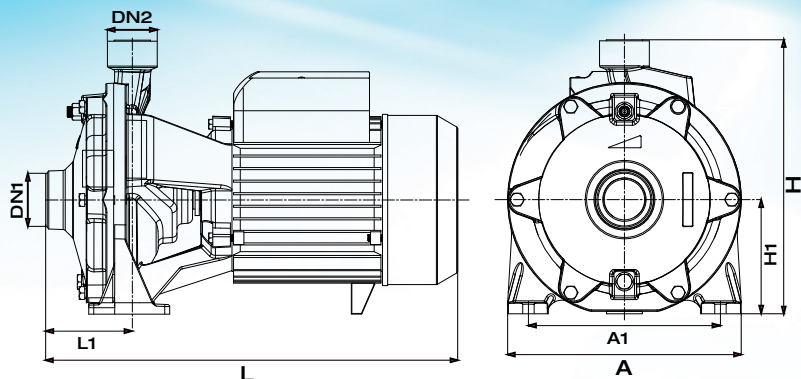
#### Características de la bomba

- Cuerpo de bomba en hierro fundido
- Soporte de bomba en aluminio
- Impulsores centrifugos cerrados en bronce
- Eje en acero inoxidable AISI 304
- Máxima temperatura del líquido: 60°C
- Capacidad de succión a nivel del mar: 8 m
- Sello mecánico en cerámica y grafito, con elastómero en NBR



#### Características del motor

- Motor de inducción cerrado con bobinado en cobre
- Aislamiento clase F
- Protección IP 44
- Máxima temperatura de ambiente: 40°C
- Monofásico 110 V - 110/220 V - 220 V según requisición.
- 60 Hz, 3450 rpm. Incluye protector térmico interno en el embobinado
- Trifásico 220/440 V, 60 Hz, 3450 rpm
- En 50 Hz y otros voltajes disponibles bajo pedido



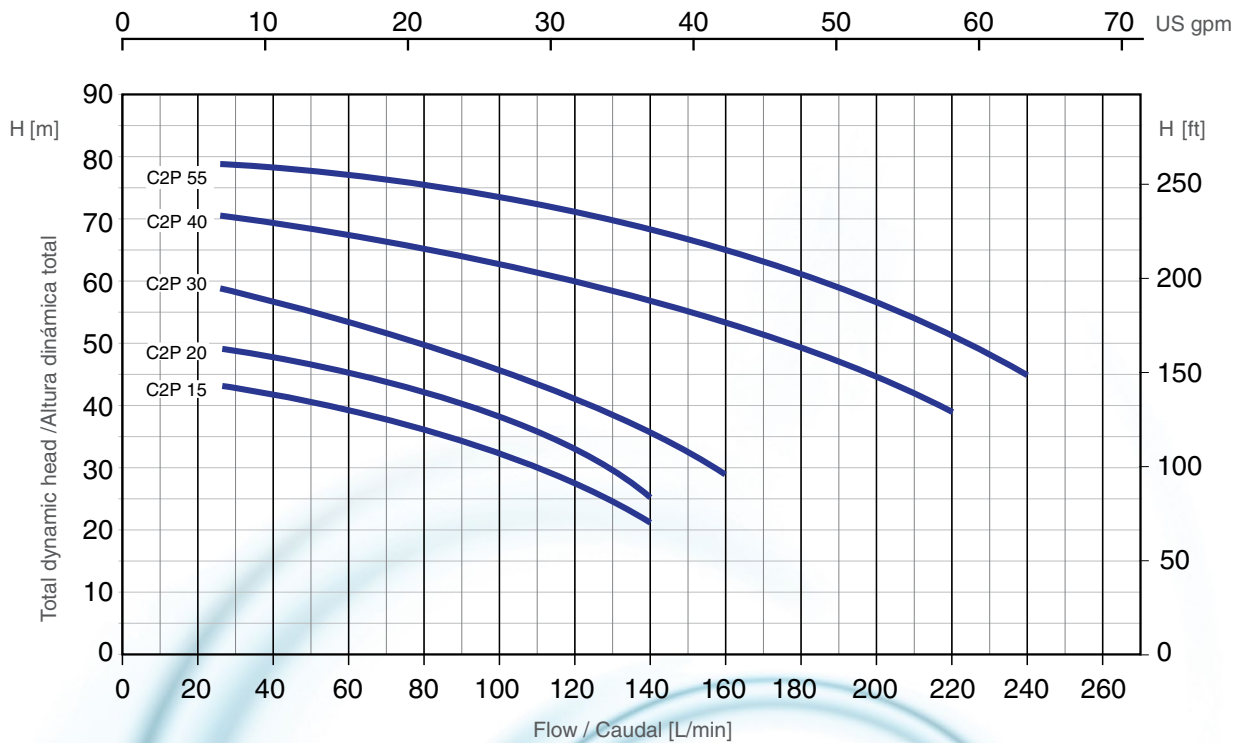
#### Dimensiones de la bomba

MODELO	FASE	DIMENSIONES							
		DN1	DN2	L [mm]	A [mm]	H [mm]	L1 [mm]	A1 [mm]	H1 [mm]
C2P 15	1F/3F	1½"	1"	379	200	225	71	162	93
C2P 20	1F/3F	1½"	1"	400	225	262	80	185	112
C2P 30	1F/3F	1½"	1"	400	225	262	80	185	112
C2P 40	3F	1½"	1¼"	480	281	311	63	234	132
C2P 55	3F	1½"	1¼"	480	281	311	63	234	132



Impulsor en Bronce

## Curva de Prestaciones Hidráulicas



## Datos de Prestaciones Hidráulicas

MODELO	POTENCIA		CAUDAL													
			m³/hr	1.2	2.4	3.6	4.8	6.0	7.2	8.4	9.6	10.8	12.0	13.2	14.4	
	kW	HP	l/min	0	20	40	60	80	100	120	140	160	180	200	220	240
ALTURA MANOMETRICA TOTAL EN METROS																
C2P 15	1.1	1.5	45	43	42	39	37	33	27	21						
C2P 20	1.5	2	50	49	48	45	42	38	33	25						
C2P 30	2.2	3	60	59	57	54	50	46	41	36	29					
C2P 40	3	4	72	71	69	67	65	62	60	57	53	49	45	39		
C2P 55	4	5.5	80	79	78	77	75	74	71	68	65	61	56	51	45	

## Información del Empaque

MODELO	DIMENSIONES			PESO
	L [mm]	A [mm]	H [mm]	
C2P 15	430	235	275	21
C2P 20	445	255	300	27.5
C2P 30	445	255	300	28
C2P 40	542	330	346	51.5
C2P 55	542	330	346	52.4

