

PS2-100 AHRP-07S

Sistema de bomba inmersa para pozos de 3,5"

Características del sistema

Altura	max. 40 m
Flujo	max. 1,1 m ³ /h

Datos técnicos

Controlador PS2-100

- Controlar y supervisar
- Entradas de control para protección contra operación en seco, control remoto, etc.
- Protegido contra polaridad reversa, sobre carga y temperatura excesiva
- MPPT (Maximum Power Point Tracking) integrado

Potencia	max. 0,15 kW
Voltaje de entrada	max. 50 V
Óptimo Vmp**	> 34 V
Corriente motor	max. 6,0 A
Eficiencia	max. 98 %
Temp. del ambiente	-40...50 °C
Grado de protección	IP68

Motor ECDRIVE 100-AHR-S

- Motor CD sin escobillas - libre de mantenimiento
- Llenada de agua
- Materiales Premium, acero inoxidable: AISI 304
- Sin elementos electrónicos en el motor

Potencia nominal	0,15 kW
Eficiencia	max. 83 %
Revoluciones motor	700...2.500 rpm
Clase de aislamiento	F
Grado de protección	IP68
Inmersión	max. 50 m

Cabeza de bomba PE AHRP-07S***

- Materiales Premium: PPS
- Bomba helicoidal

Eficiencia	max. 61 %
------------	-----------



Unidad de bomba PU100 AHRP-07S (Motor, Cabeza de bomba)

Diámetro de perforación	min. 3,5 in
Temperatura del agua	max. 50 °C

Normas



2006/42/EC, 2004/108/EC, 2006/95/EC

IEC/EN 61702:1995, IEC/EN 62253 Ed.1

El logo refleja la aprobación que ha sido garantizada para este producto familiar. Los productos son ordenados con la aprobaciones específicas que el mercado requiera.

**Vmp: Voltaje máximo de carga en STC

***Especificar rango de temperatura por orden

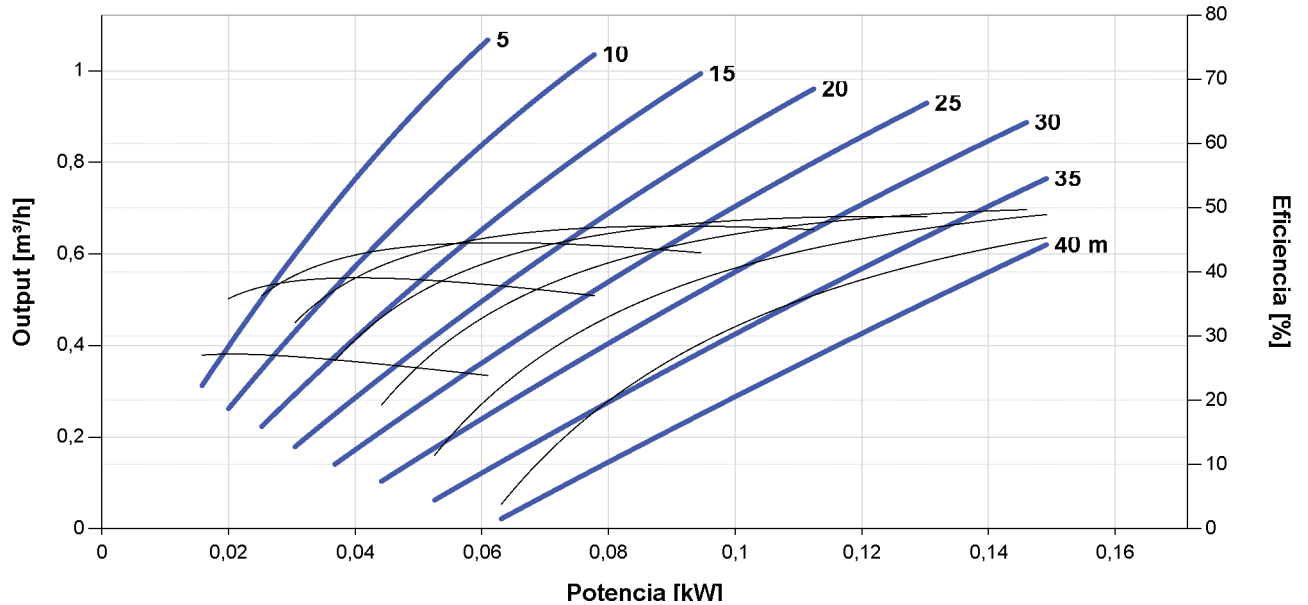


PS2-100 AHRP-07S

Sistema de bomba inmersa para pozos de 3,5"

Plantilla de datos de la bomba

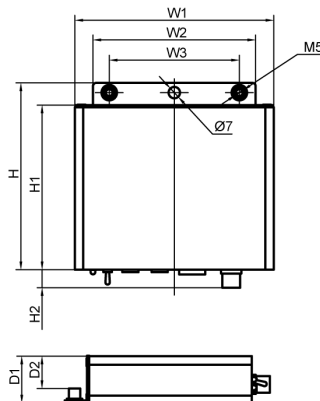
Vmp* > 34 V



Dimensiones y pesos

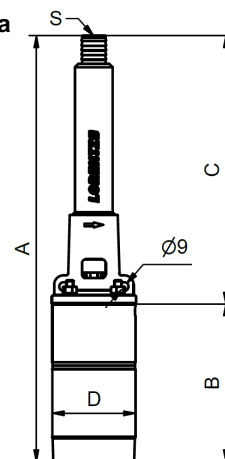
Controlador

H = 115 mm
 H1 = 101 mm
 H2 = 11 mm
 W1 = 122 mm
 W2 = 100 mm
 W3 = 80 mm
 D1 = 29 mm
 D2 = 20 mm



Unidad de bomba

A = 455 mm
 B = 165 mm
 C = 290 mm
 D = 88 mm
 S = 1 in



	Peso neto
Controlador	0,70 kg
Unidad de bomba	5,4 kg
Motor	4,5 kg
Cabeza de bomba	0,90 kg

*Vmp: Voltaje máximo de carga en STC

