

Contar	Descripción
--------	-------------

1

UP 26-99 SF



Advierta! la foto puede diferir del actual producto

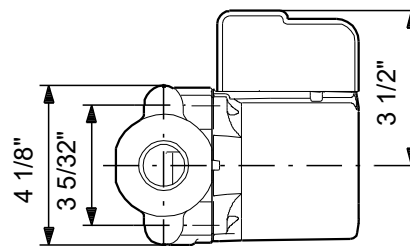
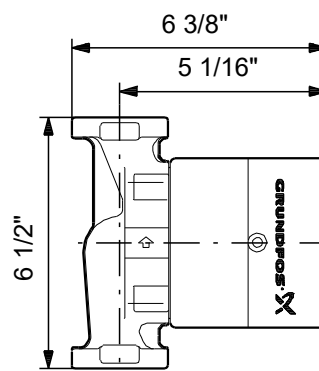
Código: Bajo pedido

Grundfos UP N circulator pumps have a corrosion-free stainless-steel pump housing and are recommended for domestic hot-water recirculation and underfloor heating systems. UP N can be connected to an on/off time switch to limit pump operation to periods when hot water is usually required.

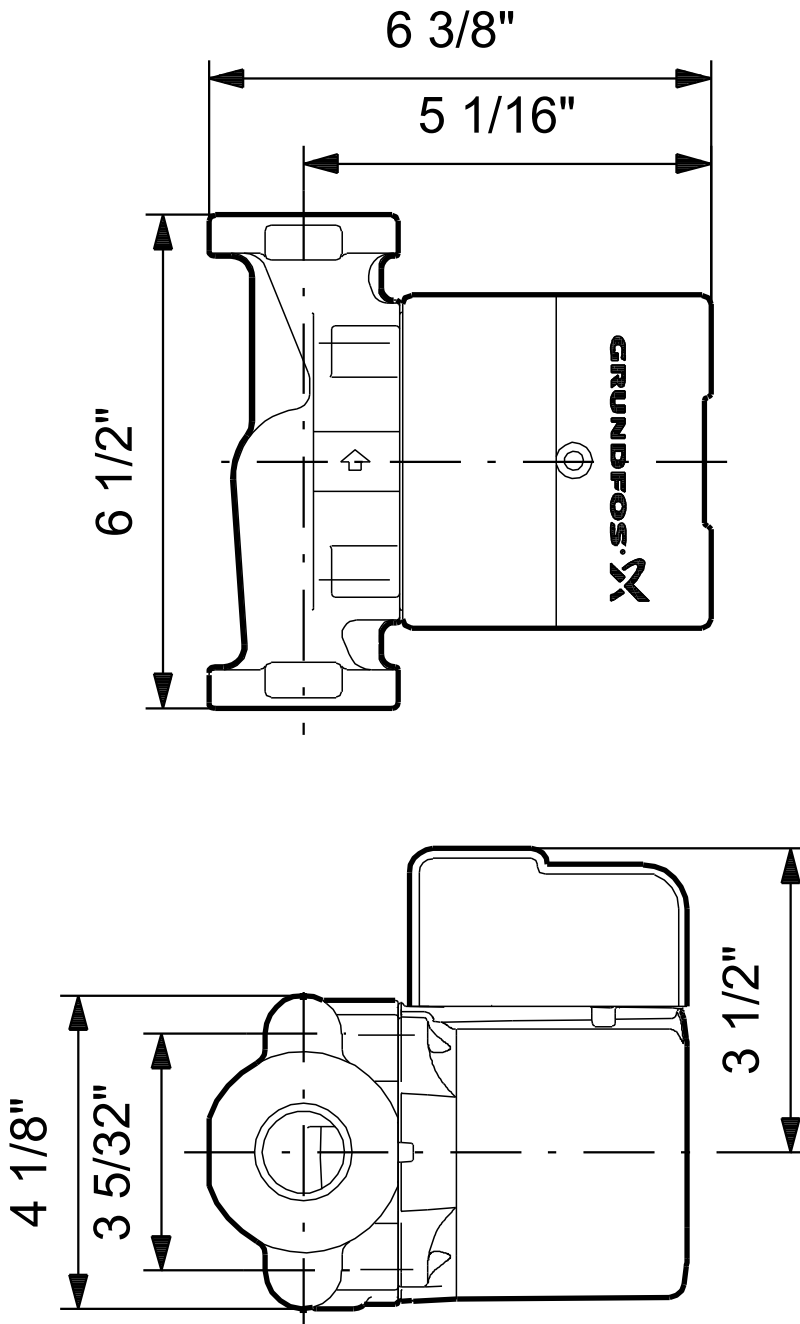
The pump is of the canned rotor type, i.e. pump and motor form an integral unit without shaft seal and with only two gaskets for sealing. The bearings are lubricated by the pumped liquid. The pump is characterized by:

- Ceramic shaft and radial bearings.  
Carbon axial bearing.  
Stainless steel rotor can and bearing plate.

Descripción	Valor
<b>Información general:</b>	
Producto::	UP 26-99 SF
Código::	Bajo pedido
Número EAN::	Bajo pedido
<b>Técnico:</b>	
N.º de velocidad:	1
Caudal real calculado:	17 GPM US
Caudal máx.:	33.9 GPM US
Caudal máx.:	33.9 GPM US
Altura resultante de la bomba:	6.016 m
Altura máx.:	9.8 m
Altura máx.:	9.8 m
Homologaciones en la placa de características:	UL, CSA
<b>Materiales:</b>	
Carcasa de la bomba:	Acero inoxidable
Carcasa de la bomba:	EN 1.4301
Impulsor:	Composite, PES
<b>Instalación:</b>	
temp. máx. ambiente:	104 °F
Amb. máx. con líquido a 80°C:	176 °F
Presión de trabajo máxima:	145.04 psi
Normativa de brida:	USA Oval
Tipo de conexión:	Brida ac. inox
Conexión de tubería:	2 - Bolt Flange
Presión nominal:	PN 10
Longitud puerto a puerto:	6 1/2 en
<b>Líquido:</b>	
Líquido bombeado:	Agua
Rango de temperatura del líquido:	32 .. 230 °F
Temperatura del líquido durante el funcionamiento:	140 °F
Densidad:	61.35 lb/ft³
<b>Datos eléctricos:</b>	
Potencia de entrada máx.:	245 W
Frecuencia de red:	60 Hz
Tensión nominal:	1 x 115 V
Corriente en velocidad 3:	2.15 A
Tamaño condensador - Funcionamiento:	10 µF/180 V
Número de polos:	2
Clase de aislamiento (IEC 85):	F
Protección de motor integrada:	CONTACTO
Protec. térmica:	interior
<b>Paneles control:</b>	
Pos. caja de conex.:	9H
<b>Otros:</b>	
Peso bruto:	11.5 lb



## Bajo pedido UP 26-99 SF 60 Hz



Nota: todas las unidades están en [en] a menos que se indiquen otras. Exención de responsabilidad: este esquema dimensional simplificado no muestra todos los detalles.



Empresa:  
Creado Por:  
Teléfono:

Datos: 02/11/2021

---

**Dados da encomenda:**

Nombre de producto: UP 26-99 SF

Cantidad: 1

Código prod.: Bajo pedido

Total: Precio bajo pedido

---