
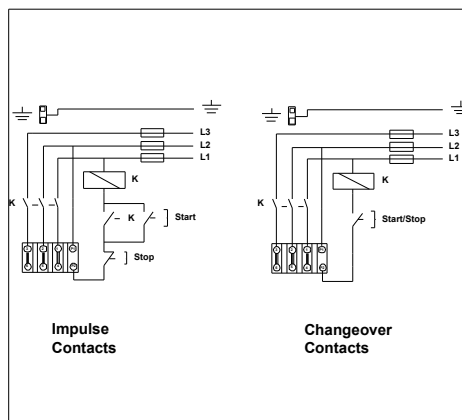
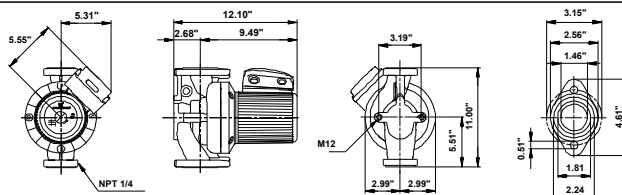
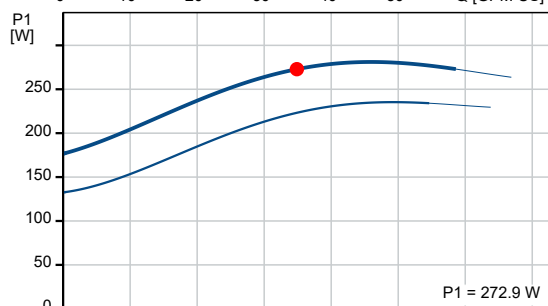
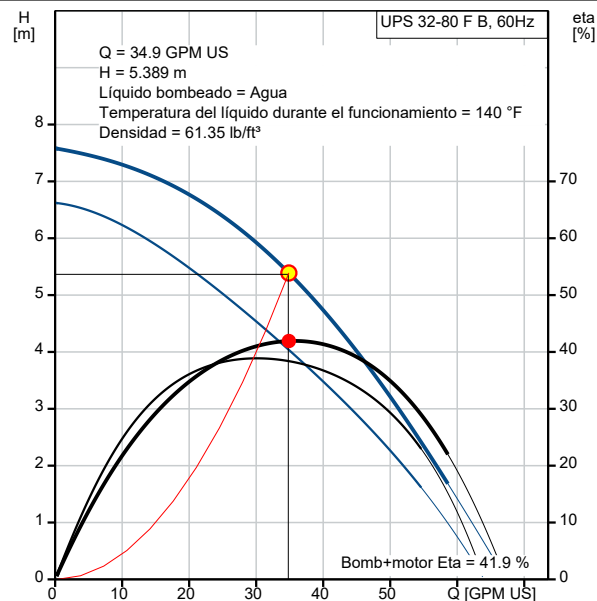


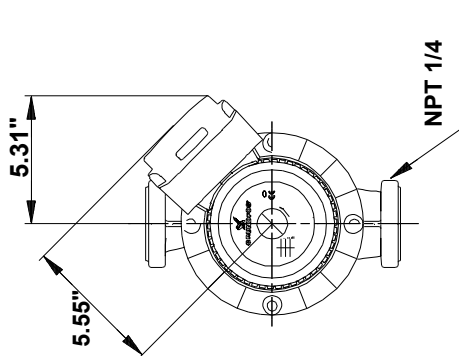
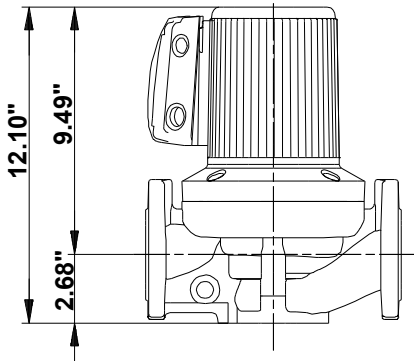
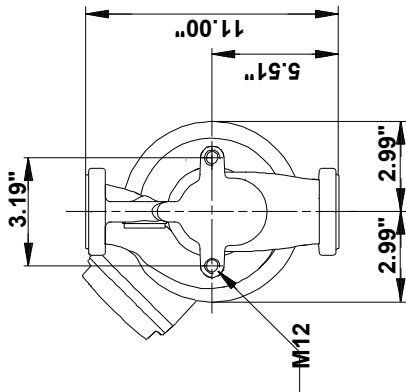
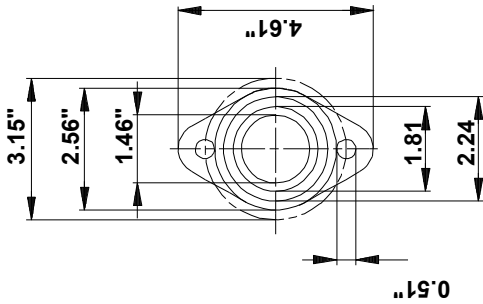
Contar	Descripción
1	<p data-bbox="236 338 399 365">UPS 32-80 F B</p>  <p data-bbox="625 689 1066 712" style="text-align: center;">Advierta! la foto puede diferir del actual producto</p> <p data-bbox="236 721 464 748">Código: Bajo pedido</p> <p data-bbox="236 750 1348 837">La bomba es del tipo de rotor encapsulado, es decir, la bomba y el motor forman una unidad integral sin cierre y con solo dos juntas de estanqueidad para el sellado. Los rodamientos se lubrican con el líquido bombeado.</p> <p data-bbox="236 869 952 956">Para evitar problemas relacionados con la eliminación, se ha dado mucha importancia a la utilización de la menor cantidad posible de materiales diferentes.</p> <p data-bbox="236 958 549 985">La bomba se caracteriza por:</p> <ul style="list-style-type: none"> <li data-bbox="272 987 561 1014">* motor de 2 velocidades <li data-bbox="272 1016 662 1043">* Rodamientos radiales cerámicos <li data-bbox="272 1046 627 1072">* Rodamiento axial de carbono <li data-bbox="272 1075 681 1102">* Camisa del rotor, placa de soporte <p data-bbox="247 1104 722 1131">y revestimiento del rotor en acero inoxidable</p> <ul style="list-style-type: none"> <li data-bbox="272 1133 786 1160">* Carcasa del estator en aleación de aluminio. <li data-bbox="272 1162 663 1189">* Carcasa de la bomba en Bronce. <li data-bbox="272 1191 750 1218">* Estator con interruptor térmico integrado. <p data-bbox="236 1256 544 1283">Se trata de un motor 3fásico.</p> <p data-bbox="236 1314 782 1429">La bomba incluye un módulo estándar en la caja de conexiones. El módulo estándar debe conectarse al suministro eléctrico mediante un contactor externo.</p> <p data-bbox="236 1462 408 1489">Paneles control:</p> <p data-bbox="236 1491 676 1518">Relay: sin relé</p> <p data-bbox="236 1552 320 1579">Líquido:</p> <p data-bbox="236 1581 655 1608">Líquido bombeado: Agua</p> <p data-bbox="236 1610 756 1637">Rango de temperatura del líquido: 14 .. 248 °F</p> <p data-bbox="236 1639 887 1666">Temperatura del líquido durante el funcionamiento: 140 °F</p> <p data-bbox="236 1668 713 1695">Densidad: 61.35 lb/ft³</p> <p data-bbox="236 1729 327 1756">Técnico:</p> <p data-bbox="236 1758 748 1785">Caudal real calculado: 34.9 GPM US</p> <p data-bbox="236 1787 687 1814">Altura resultante de la bomba: 5.389 m</p> <p data-bbox="236 1816 823 1843">Homologaciones en la placa de características: CUL</p> <p data-bbox="236 1877 352 1904">Materiales:</p> <p data-bbox="236 1906 829 1964">Carcasa de la bomba: Bronce DIN W.-Nr. 2.1176.01</p> <p data-bbox="236 1966 798 2051">Impulsor: Acero inoxidable DIN W.-Nr. 1.4301 AISI 304</p>

Contar	Descripción
	<p>Instalación:</p> <p>Rango de temperaturas ambientes: 32 .. 104 °F</p> <p>Presión de trabajo máxima: 145.04 psi</p> <p>Normativa de brida: USA Oval</p> <p>Tipo de conexión: F</p> <p>Conexión de tubería: GF 15/26</p> <p>Presión nominal: 145 psi</p> <p>Longitud puerto a puerto: 11 en</p> <p>Datos eléctricos:</p> <p>Potencia de entrada en velocidad 2: 235 W</p> <p>Potencia de entrada máx.: 280 W</p> <p>Frecuencia de red: 60 Hz</p> <p>Tensión nominal: 3 x 460 V</p> <p>Intensidad en velocidad 2: 0.36 A</p> <p>Corriente en velocidad 3: 0.55 A</p> <p>Cos phi a velocidad 2: 0.82</p> <p>Cos phi: 0.64</p> <p>Grado de protección (IEC 34-5): X4D</p> <p>Clase de aislamiento (IEC 85): F</p> <p>Resistencia de los bobinados: 83.5 - 110.0 ohm</p> <p>Otros:</p> <p>Peso neto: 39.2 lb</p> <p>Peso bruto: 46.7 lb</p> <p>Volumen de transporte: 2.08 ft³</p>

Descripción	Valor
Información general:	
Producto::	UPS 32-80 F B
Código::	Bajo pedido
Número EAN::	Bajo pedido
Técnico:	
N.º de velocidad:	2
Caudal real calculado:	34.9 GPM US
Altura resultante de la bomba:	5.389 m
Altura máx.:	26.25 ft
Homologaciones en la placa de características:	CUL
Modelo:	C
Materiales:	
Carcasa de la bomba:	Bronce
Carcasa de la bomba:	DIN W.-Nr. 2.1176.01
Impulsor:	Acero inoxidable
Impulsor:	DIN W.-Nr. 1.4301
Impulsor:	AISI 304
Instalación:	
Rango de temperaturas ambientes:	32 .. 104 °F
Presión de trabajo máxima:	145.04 psi
Normativa de brida:	USA Oval
Tipo de conexión:	F
Conexión de tubería:	GF 15/26
Presión nominal:	145 psi
Longitud puerto a puerto:	11 en
Líquido:	
Líquido bombeado:	Agua
Rango de temperatura del líquido:	14 .. 248 °F
Temperatura del líquido durante el funcionamiento:	140 °F
Densidad:	61.35 lb/ft³
Datos eléctricos:	
Potencia de entrada en velocidad 2:	235 W
Potencia de entrada máx.:	280 W
Frecuencia de red:	60 Hz
Tensión nominal:	3 x 460 V
Intensidad en velocidad 2:	0.36 A
Corriente en velocidad 3:	0.55 A
Cos phi a velocidad 2:	0.82
Cos phi:	0.64
Grado de protección (IEC 34-5):	X4D
Clase de aislamiento (IEC 85):	F
Protección de motor integrada:	CONTACTO
Protec. térmica:	exterior
Resistencia de los bobinados:	83.5 - 110.0 ohm
Paneles control:	
Relé:	sin relé
Pos. caja de conex.:	1.30H
Otros:	
Peso neto:	39.2 lb
Peso bruto:	46.7 lb
Volumen de transporte:	2.08 ft³
Región de ventas:	Namreg



Bajo pedido UPS 32-80 F B 60 Hz



Nota: todas las unidades están en [en] a menos que se indiquen otras. Exención de responsabilidad: este esquema dimensional simplificado no muestra todos los detalles.



Empresa:
Creado Por:
Teléfono:

Datos: 02/11/2021

Dados da encomenda:

Nombre de producto: UPS 32-80 F B

Cantidad: 1

Código prod.: Bajo pedido

Total: Precio bajo pedido
