

SERIE JOB

JOB2 Y JOB3.5

MOTOBOMBA MULTITAPAS VERTICAL

FICHA TÉCNICA

SERIE JOB

JOB2 y JOB3.5

ESPECIFICACIONES

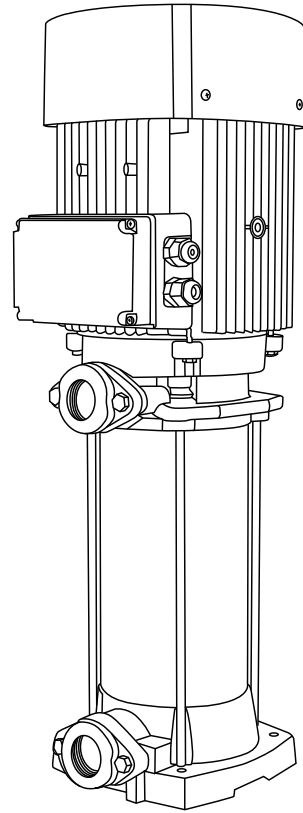
Bomba centrífuga multietapas vertical con motor trifásico de alta calidad, eficiente, durable, con un diseño avanzado, ideal para el trabajo con altas cargas.

APLICACIONES

- Sistemas de enfriamiento.
- Sistemas hidroneumáticos simples o de múltiples bombas.
- Sistemas de presión constante (con variador de velocidad).
- Bomba Jockey en sistemas contra incendio.
- Calderas.
- Rebombeo.
- Sistemas de irrigación, etc.

CARACTERÍSTICAS DE CONSTRUCCIÓN

- Camisa y eje en acero inoxidable 304.
- Impulsores anti-bloqueo en acero inoxidable 304.
- Difusores en Noryl® con carga de fibra de vidrio.
- Sello mecánico en grafito y cerámica.
- Succión y descarga en hierro vaciado.
- Caja de conexiones en aluminio.
- Incluye contrabridas.



MOTOR

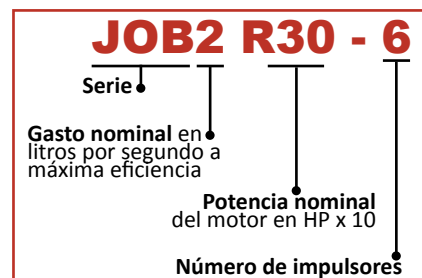
- Asíncrono.
- Protección IP 55.
- Aislamiento clase F (para alta temperatura).
- Servicio continuo.
- 3500 RPM, dos polos.
- Trifásico en voltaje dual (230/460V).
- Enfriado por aire.

CARACTERÍSTICAS DE OPERACIÓN

Temperatura máxima del fluido: 5°C a 70°C.

Temperatura máxima ambiente: 50°C.

DESCRIPCIÓN DEL CÓDIGO



CURVAS DE RENDIMIENTO

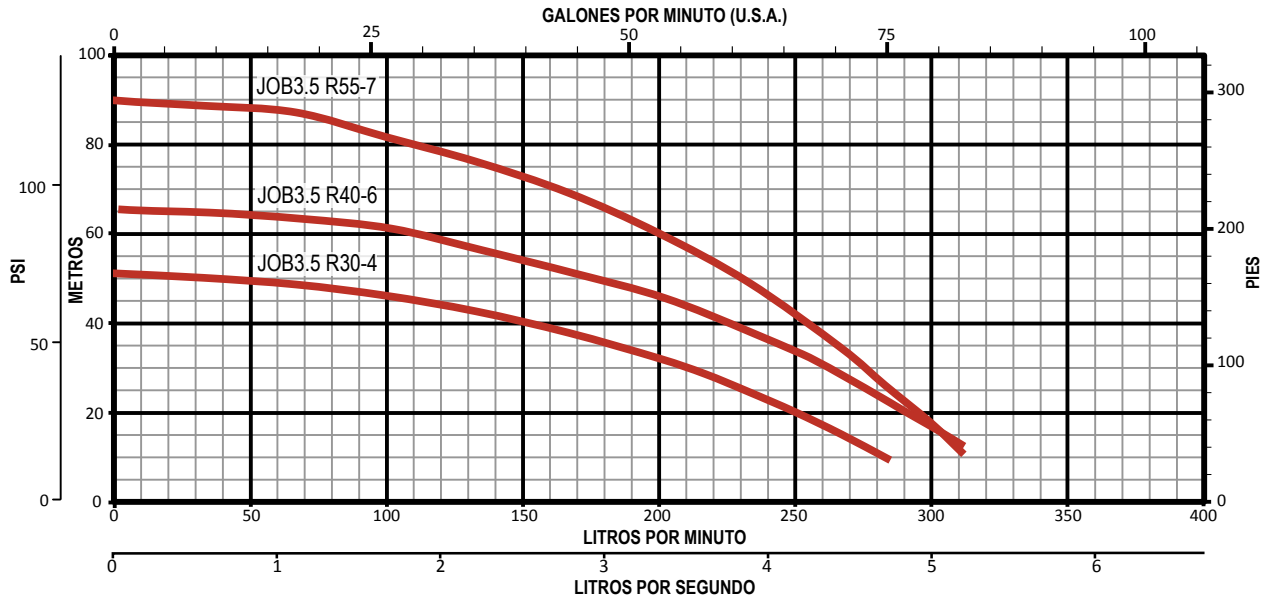
JOB2



CÓDIGO	HP	kW	FASES X VOLTS	AMPERAJE A PLENA CARGA		SUCCIÓN Y DESCARGA (pulgadas)	DIÁMETRO MÍNIMO RECOMENDADO PARA TUBERÍA DE SUCCIÓN (pulgadas)	PRESIÓN AL CIERRE (m/psi)	MÁXIMA EFICIENCIA		CARGA (m/psi)								
				3x230V	3x460V				CARGA (m)	GASTO (lpm/gpm)	20	40	60	80	100	120	140		
											28.4	56.8	85.2	113.6	142	170.4	198.8		
JOB2 R30-6	3	2.2	3x230/460	7.9	4	1.5" X 1.25"	2"	87/124	55	120/31.7	187	152	108	43					
JOB2 R40-8	4	3		10.6	5.2			118/168	68		197	168	133	99	60				
JOB2 R55-10	5.5	4		13.5	6.8			145/206	83		200	178	153	123	93	62	16		

CURVAS DE RENDIMIENTO

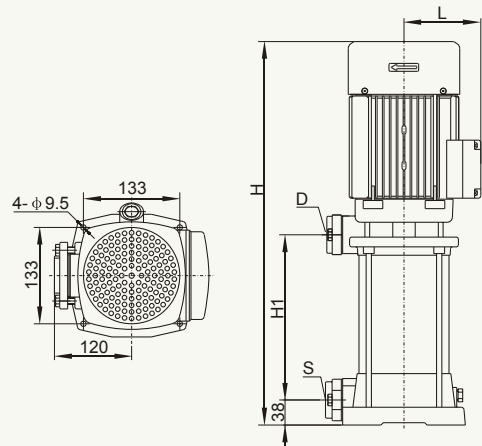
JOB3.5



CÓDIGO	HP	kW	FASES X VOLTS	AMPERAJE A PLENA CARGA		SUCCIÓN Y DESCARGA (pulgadas)	DIÁMETRO MÍNIMO RECOMENDADO PARA TUBERÍA DE SUCCIÓN (pulgadas)	PRESIÓN AL CIERRE (m/psi)	MÁXIMA EFICIENCIA		CARGA (m/psi)							
				3x230V	3x460V				CARGA (m)	GASTO (lpm/gpm)	15	30	45	60	75	90		
				GASTO (lpm)														
JOB3.5 R30-4	3	2.2	3x230/460	7.9	4	1.5" X 1.25"	2"	51/72	30		268	210	110					
JOB3.5 R40-6	4	3		10.6	5.2			65/92	44	210/55.5	303	261	202	110				
JOB3.5 R55-7	5.5	4		13.5	6.8			90/128	57		304	276	242	200	139			

DIMENSIONES Y PESOS

CÓDIGO	DIMENSIONES (mm)					PESO (kg)
	L	H	H1	S	D	
JOB2 R30-6	116	555	239	1.5"	1.25"	28.7
JOB2 R40-8	142	668	288			36.6
JOB2 R55-10		718	337			42.5
JOB3.5 R30-4	116	543	250			28.6
JOB3.5 R40-6	142	710	329			37.1
JOB3.5 R55-7		750	369			41.4





Serie **JOB**

MOTOBOMBA MULTIETAPAS

