



6MWCP

Motores Sumergibles Encapsulados de 6"

Motores enfriados por agua, con estator encapsulado en resina.
Dimensión de acople y brida cumplen con las normas NEMA.

Características generales

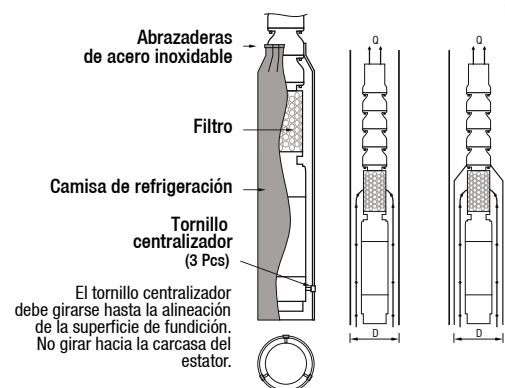
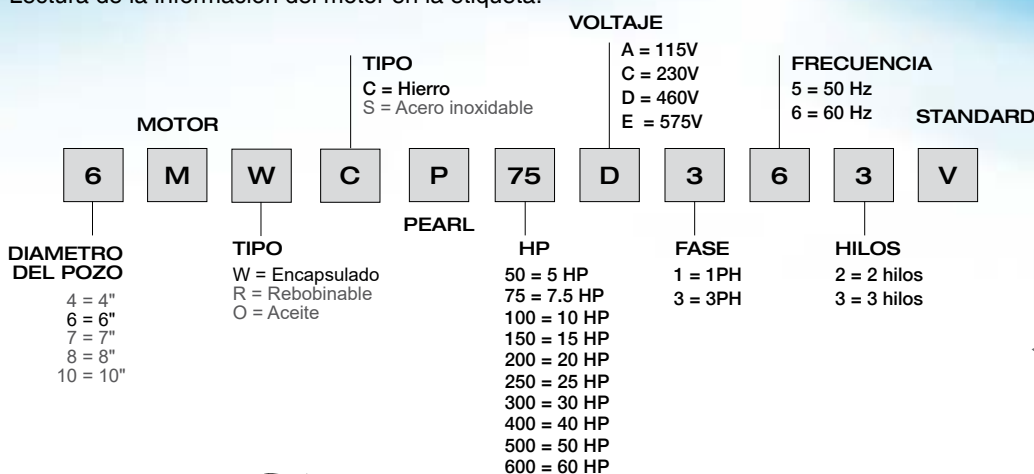
- 5,5-60 HP / 3PH. 220-230 Voltios / 60Hz
- Alta eficiencia garantiza ahorro en costos operacionales
- Carcasa y eje en acero inoxidable AISI304L (opcional: AISI316L)
- Soporte superior e inferior en hierro fundido con recubrimiento de alta resistencia
- (Opcional AISI304L / AISI316L).
- Rodamientos de empuje axial tipo Kingsbury lubricado por agua
- Protección IP68
- Deflector de arena
- Diafragma compensador de presión
- Aislamiento clase F
- Cable de alimentación removible
- Arranque directo DOL o de estrella/triángulo
- Revoluciones de funcionamiento variables por medio de variador de frecuencia (por encima de 30 Hz)
- Puede ser operado por Soft-Starter

Límites de operación

- Máxima fluctuación de tensión: $\pm 10\%$
- Temperatura máxima del agua: 95°F (35°C) con velocidad mínima de flujo de agua de 0,16 m/s (0.53 ft/s)
- Número máximo de arranques por hora: 20
- Profundidad máxima de inmersión: 1150 feet (350 m)
- Funcionamiento horizontal: 5 HP - 30 HP

Nomenclatura

Lectura de la información del motor en la etiqueta.



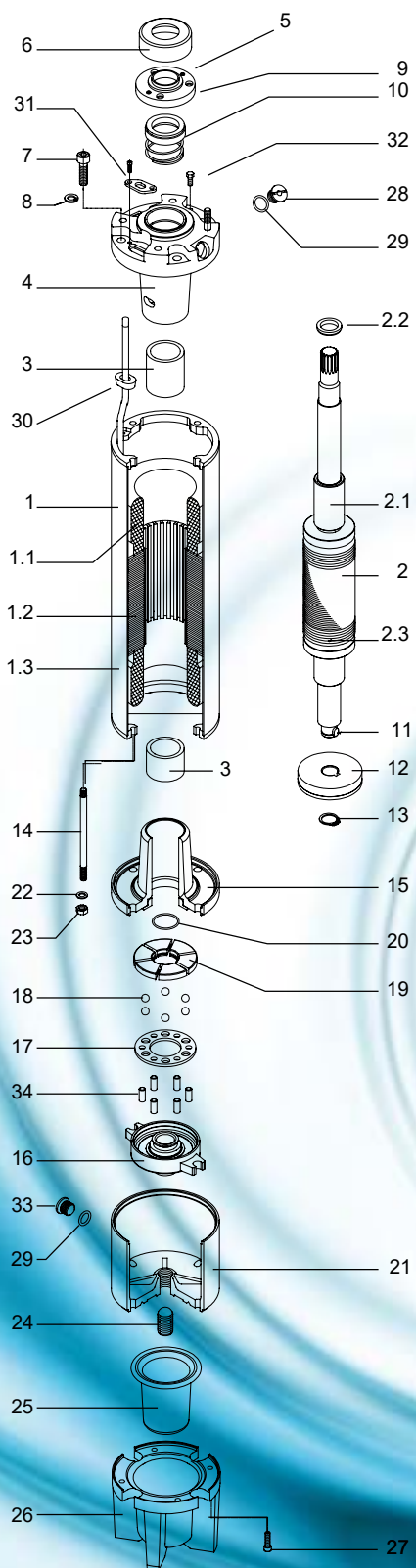
Uso de la camisa de refrigeración

El flujo de agua alrededor del motor permite la refrigeración de los motores sumergibles. Por esta razón el flujo de agua alrededor de motores tiene importancia vital durante la instalación de las bombas sumergibles. El caudal depende del diámetro y de la potencia del motor.

El factor más importante para una larga vida útil de trabajo en los motores sumergibles es una adecuada refrigeración del motor. La siguiente tabla muestra la velocidad de flujo requerida para enfriar de manera adecuada los motores.

Si se instala el motor en cuerpos de agua abiertos (por ejemplo en una piscina) o si el diámetro del pozo fuese mucho más ancho del diámetro del motor, hay que utilizar la camisa inductora de flujo para proporcionar las velocidades indicadas más abajo alrededor del motor.

6MWCP Motores Sumergibles Encapsulados de 6"



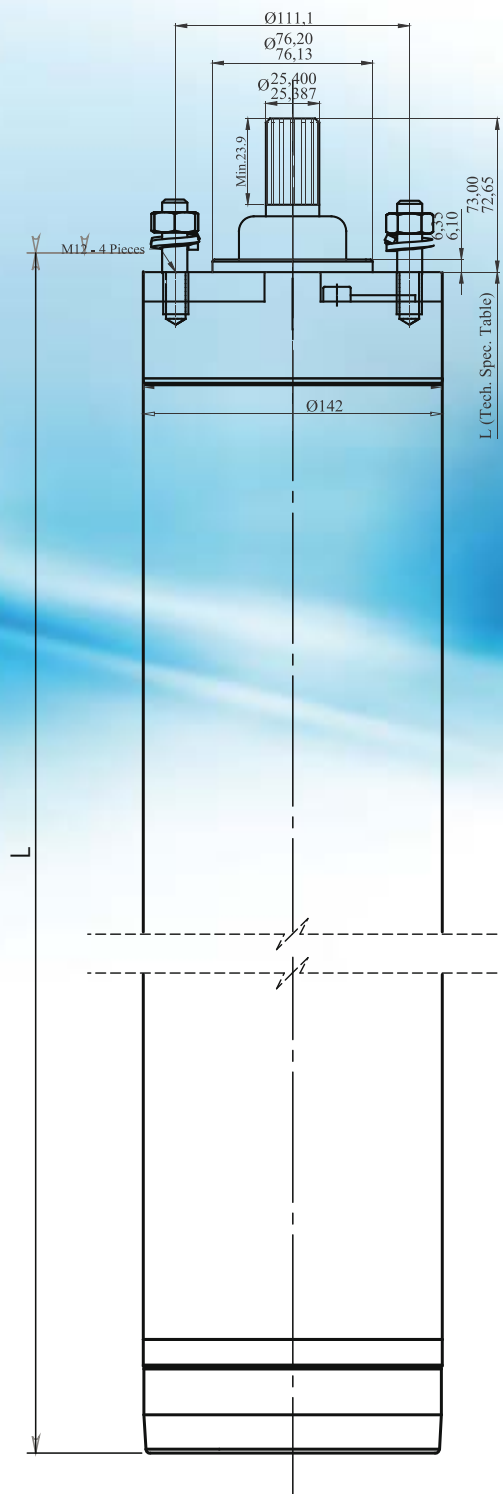
Componentes

No	PARTES	MATERIAL
1	Estator	-
1.1	Alambre del embobinado	Cobre
1.2	Embobinado del estator	M350 / Sello magnético
1.3	Carcasa del estator	AISI 304
2	Rotor	-
2.1	Camisa del eje	Cubierta CrNi
2.2	Anillo de compensación	St 37
2.3	Anillo de cobre	Cu
3	Cojinete radial	Carbon
4	Cuerpo del rodamiento superior	GG20-22
5	Casquillo	Bronze
6	Deflector (protección contra arena)	NBR_EPDM
7	Tornillos con cabeza hexagonal	Acero Inoxidable
8	Anillo de cobre	Cu
9	Sello de tapa	AISI 420
10	Sello mecánico	Cerámica de carbón
11	Cuña de rodamiento de empuje axial	AISI 420
12	Rodamiento de empuje axial	Carbono con antimonio
13	Anillo de retención	St 37
14	Tie rod / Tirante	Acero Inoxidable
15	Cuerpo del rodamiento inferior	GG20-22
16	SopORTE del rodamiento de empuje	GG20-22
17	Porta bola	St 37 (Coated Cr+3)
18	Rodamiento de bolas de empuje	Acero Inoxidable
19	Apoyos de almohadilla	AISI 420
20	Anillo en O	NBR 70
21	Cuerpo del rodamiento de empuje	GG20
22	Anillo de cobre	Cu
23	Tuerca	Acero Inoxidable
24	Tornillo (base de rodamiento de empuje)	Acero Inoxidable
25	Membrana	NBR-EPDM
26	Cuerpo de la membrana	GG22
27	Tornillos con cabeza hexagonal	Acero Inoxidable
28	Válvula de retención	Bronce
29	Anillo en O	NBR 70
30	Sello de seguridad de cable	NBR
31	Tapa de seguridad	AISI 304
32	Tuerca	Acero Inoxidable
33	Afelpado	Bronce
34	Perno porta bola	Acero Inoxidable



6MWCP

Motores Sumergibles Encapsulados de 6"



Dimensiones

6MWCP - MONOFASICO / 3 HILOS

MODELO	P2		L		PESO	
	[HP]	[kW]	[mm]	[plg]	[Kg]	[lbs]
6MWCP 75	7.5	5.5	598	23.5	43	95
6MWCP 100	10	7.5	653	25	48	106
6MWCP 150	15	11	718	28	55	121.6

6MWCP- TRIFASICO / 3 HILOS

MODELO	P2		L		PESO	
	[HP]	[kW]	[mm]	[plg]	[Kg]	[lbs]
6MWCP 50	5	3.7	578	22.7	41	90.6
6MWCP 75	7.5	5.5	598	23.5	43	95
6MWCP 100	10	7.5	653	25.7	48	106
6MWCP 150	15	11	718	28.3	55	121.6
6MWCP 200	20	15	798	31.4	61	134.8
6MWCP 250	25	18.5	858	33.8	68	150.3
6MWCP 300	30	22	898	35.3	74	163.6
6MWCP 400	40	30	1063	41.8	88	194.5
6MWCP 500	50	37	1198	47.2	137	302.8
6MWCP 600	60	45	1273	50.1	150	331.5

6MWCP

Motores Sumergibles Encapsulados de 6"

Datos Eléctricos 60 Hz

6MWCP - MONOFASICO / 3 HILOS

MODELO	P _N		CARGA AXIAL [kN]	VOLT. V	SF	I _n			I _n (SF)			N rpm	η %	Cos φ (% carga) sf	CABLE size	CABLE LC ft
	[kW]	[HP]				A			A							
						line	main	aux	line	main	aux					
6MWCP 75C163V	5.5	7.5	20	230	1.15	36.8	34.6	5.5	42.30	39.80	6.30	3445	73	0.89	3X10 AWG	12
6MWCP 100C163V	7.5	10	20	230	1.15	45.2	40.6	9.5	52.0	46.7	10.9	3450	75	0.94	3X10 AWG	12
6MWCP 150C163V	11	15	20	230	1.15	62.4	51.8	17.5	71.8	59.6	20.1	3460	78	0.96	3X10 AWG	12

CAPACITOR (uF)		
POWER	CAP. START	CAP. RUN
7,5 HP	145	130
10 HP	280	140
15 HP	300	200

WIRE / CABLE	US	PEARL
LINE OR COMMON WINDING	(Yellow) lead	(Black) lead
MAIN WINDING	(Black) lead	(Gray) lead
START OR AUXILIAR WINDING	(Red) lead	(Brown) lead
GROUND	(Green) lead	(Yellow/Green) lead

6MWCP - TRIFASICO / 3 HILOS

MODELO	P _N		CARGA AXIAL [kN]	VOLT. V	N rpm	I _n A	IN - SF A	I _A A	η (% carga)			Cos φ (% carga)			TN Nm	TA Nm	RESISTANCE 3 ~ 60 Hz Dol (U1-V1) [Ω]
	[HP]	[kW]							50	75	100	50	75	100			
6MWCP 50D363V	5	4	20	460	3470	7,8	9	32,0	71.1	75.9	77.7	0.73	0.79	0.83	10,9	18,1	4.75
6MWCP 50C363V				230	3455	16.3	18.7	66,9	70	75	77	0.73	0.79	0.83	11,2	19,0	1.72
6MWCP 75D363V	7,5	5,5	20	460	3430	9,8	11.3	52,5	73.5	78.6	80	0.79	0.83	0.88	15,2	29,2	3.12
6MWCP 75C363V				230	3415	20.5	23.6	109,8	72.5	77.5	79	0.79	0.83	0.88	15,5	30,1	1.32
6MWCP 100D363V	10	7,5	20	460	3460	14,2	16.3	75,0	69.6	75.6	78.1	0.74	0.81	0.85	20,5	44,8	1.59
6MWCP 100C363V				230	3445	29.7	34.2	156,8	69	74.7	77.1	0.79	0.83	0.88	20,8	45,7	0.46
6MWCP 150D363V	15	11	20	460	3490	18,0	20.7	97,2	72.6	78.1	85.5	0.75	0.81	0.9	30,1	71,0	0.83
6MWCP 150C363V				230	3475	37.6	43.2	203,2	71.6	77.2	84.5	0.75	0.81	0.9	30,4	71,9	0.51
6MWCP 200D363V	20	15	20	460	3485	26,4	30.4	195,0	72.3	77.9	80.1	0.77	0.81	0.86	41,1	98,0	0.83
6MWCP 200C363V				230	3470	55.2	63.5	407,7	71.5	77	79.2	0.77	0.81	0.86	41,4	98,9	0.33
6MWCP 250D363V	25	18,5	20	460	3490	34,1	39.2	265,0	71.8	77.5	80	0.74	0.8	0.85	50,5	138,0	0.95
6MWCP 250C363V				230	3475	71.3	82	554,1	70.9	76.5	79	0.74	0.8	0.85	50,8	138,9	0.25
6MWCP 300D363V	30	22	20	460	3485	39,5	45.4	300,0	74.4	79.3	81.1	0.75	0.8	0.86	60,2	157,0	0.54
6MWCP 300C363V				230	3470	82.6	95	627,3	73.4	79.3	80.1	0.75	0.8	0.86	60,5	157,9	0.16
6MWCP 400D363V	40	30	26,5	460	3490	55,6	63.9	444,0	73.1	78.4	80.7	0.74	0.8	0.84	81,6	240,0	0.42
6MWCP 400C363V				230	3475	116,3	133.7	928,4	72.2	77.5	79.8	0.74	0.8	0.84	81,9	240,9	0.14
6MWCP 500D363V	50	37	26,5	460	3480	69,0	79.4	516,0	73.4	78.6	80.8	0.7	0.78	0.83	100,7	249,0	0.33
6MWCP 500C363V				230	3465	144,3	165.9	1.078,9	73.5	77.7	79.9	0.7	0.78	0.83	101,0	249,9	0.12
6MWCP 600D363V	60	45	26,5	460	3480	81,0	93.2	559,0	75.4	80.1	81.9	0.73	0.8	0.85	123,5	286,0	0.31
6MWCP 600C363V				230	3465	169,4	194.8	1.168,8	74.2	70.1	81	0.73	0.8	0.85	123,8	286,9	0.11

P2: Potencia nominal
V: Tensión nominal
SF: Factor de servicio
I_n: Corriente normal
I_n (SF): Corriente normal
I_s/I_n: Corriente de arranque-corriente nominal
C_s/C_n: Torque de arranque-Torque nominal

P1: Potencia absorbida
N: RPM Revoluciones por minuto
Cos φ: Factor de potencia
η: Rendimiento
C: Condensador
Ø: Sección del cable
LC: Longitud de cable