

## Electrobombas sumergibles

 Aguas cargadas

 Uso doméstico

 Uso civil



### CAMPO DE PRESTACIONES

- Caudal hasta **400 l/min** (24 m<sup>3</sup>/h)
- Altura manométrica hasta **13 m**

### LÍMITES DE USO

- Profundidad máxima de uso hasta **5 m**  
(con cable de alimentación de longitud adecuada)
- Temperatura máxima del fluido hasta **+40 °C**
- Pasaje máximo de cuerpos sólidos en suspensión:
  - hasta **Ø 30 mm** para ZXm 2/30
  - hasta **Ø 40 mm** para ZXm 2/40
- Para servicio continuo nivel mínimo de inmersión:
  - **265 mm** para ZXm 2/30
  - **275 mm** para ZXm 2/40

### EJECUCIÓN Y NORMAS DE SEGURIDAD

Las electrobombas se suministran completas de:

- cable de alimentación de longitud **5 m**
- Interruptor con flotador externo para versiones monofásicas
- conexión para manguera Ø 50 mm

EN 60335-1  
IEC 60335-1  
CEI 61-150

EN 60034-1  
IEC 60034-1  
CEI 2-3



### CERTIFICACIONES

Empresa con sistema de gestión certificado DNV  
ISO 9001: CALIDAD

### USOS E INSTALACIONES

Las bombas **ZX2** se aconsejan para el drenaje de aguas cargadas en el sector doméstico y civil, para la evacuación de aguas sucias con presencia de cuerpos sólidos en suspensión con dimensión hasta 40 mm. Se caracterizan por la simplicidad en la instalación y su fiabilidad en las instalaciones fijas con funcionamiento automático.

### PATENTES - MARCAS - MODELOS

- Patente nº EP2313658
- Patente nº IT0001428923

### EJECUCIÓN BAJO PEDIDO

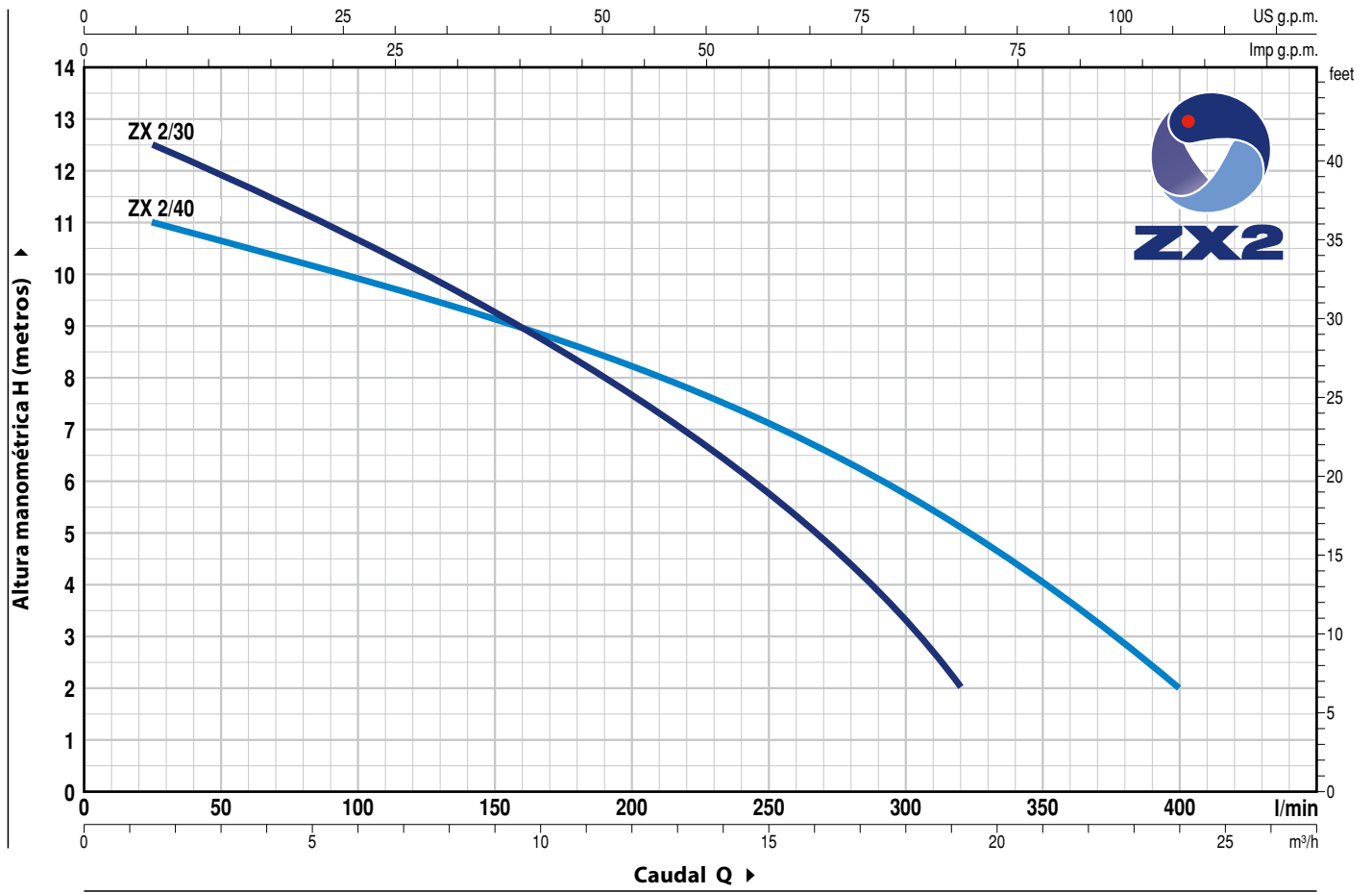
- Electrobombas con cable de alimentación de **10 m**
  - ➔ **N.B.:** el cable de alimentación de 10 m es obligatorio para el uso externo según la normativa EN 60335-2-41
- Electrobombas monofásicas sin interruptor y flotador externo
- Otros voltajes

### GARANTIA

2 años según nuestras condiciones generales de venta

**CURVAS Y DATOS DE PRESTACIONES**

60 Hz n= 3450 min<sup>-1</sup>

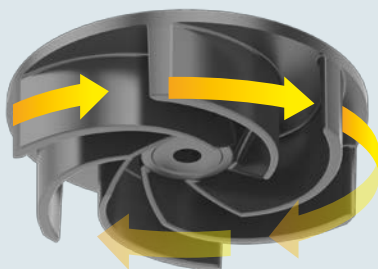


MODELO		POTENCIA (P <sub>2</sub> )		Q	Flow Rate (Q)														
Monofásica	Trifásica	kW	HP		m³/h	0	1.5	3	6	9	12	15	18	19.2	21	24			
				l/min	0	25	50	100	150	200	250	300	320	350	400				
ZXm 2/30	ZX 2/30	0.55	0.75	H metros	13	12.5	11.8	10.6	9.3	7.6	5.8	3.3	2						
ZXm 2/40	ZX 2/40	0.55	0.75		11.5	11	10.6	9.8	9.2	8.2	7.2	5.7	5.2	4	2				

Q = Caudal H = Altura manométrica total

Tolerancia de las curvas de prestación según EN ISO 9906 Grado 3B.

**RODETE TIPO VORTEX**



## POS. COMPONENTE CARACTERÍSTICAS CONSTRUCTIVAS

1	<b>CUERPO BOMBA</b>	Tecnopolímero cargado con fibra de vidrio, con boca de impulsión roscada ISO 228/1 (garantía 5 años)
2	<b>BASE</b>	Tecnopolímero cargado con fibra de vidrio
3	<b>RODETE</b>	Tipo VORTEX en tecnopolímero cargado con fibra de vidrio
4	<b>CAJA PORTAMOTOR</b>	Acero inoxidable AISI 304
5	<b>TAPA MOTOR</b>	Acero inoxidable AISI 304
6	<b>EJE MOTOR</b>	Acero inoxidable AISI 431

### 7 DOBLE SELLO MECANICO EN EL EJE CON CAMARA DE ACEITE INTERCALADA

Sello Modelo	Eje Diámetro	Posición	Materiales		
			Anillo fijo	Anillo móvil	Elastómero
MG1-14D SIC	Ø 14 mm	Lado motor	Carburo de silicio	Grafito	NBR
		Lado bomba	Carburo de silicio	Carburo de silicio	NBR

### 8 RODAMIENTOS 6203 ZZ / 6203 ZZ

### 9 CONDENSADOR

#### Capacidad

(220 V) (110 V ó 127 V)

20 µF - 450 VL 30 µF - 250 VL

### 10 MOTOR ELÉCTRICO

**ZXm 2:** monofásica 220 V - 60 Hz  
con protección térmica incorporada en el bobinado  
**ZX 2:** trifásica 380 V - 60 Hz

- Aislamiento: clase F
- Protección: IP X8

### 11 CABLE DE ALIMENTACIÓN

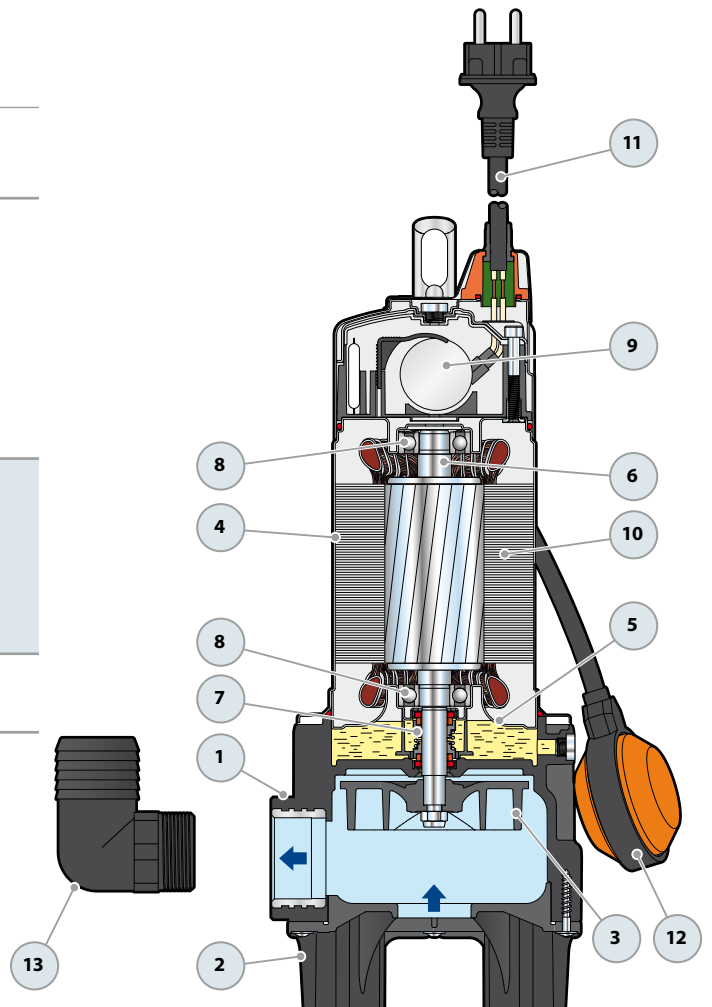
De tipo "H07 RN-F"  
(con conector Schuko sólo en las versiones monofásicas)

**Longitud estándar 5 metros**

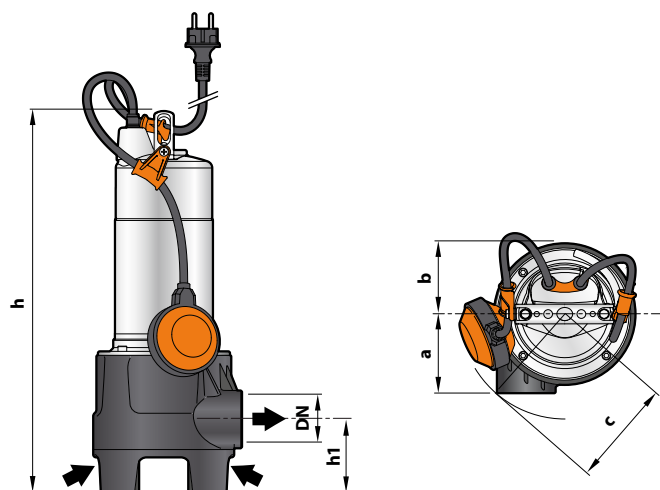
### 12 INTERRUPTOR CON FLOTADOR EXTERNO

### 13 CONECTOR MANGUERA

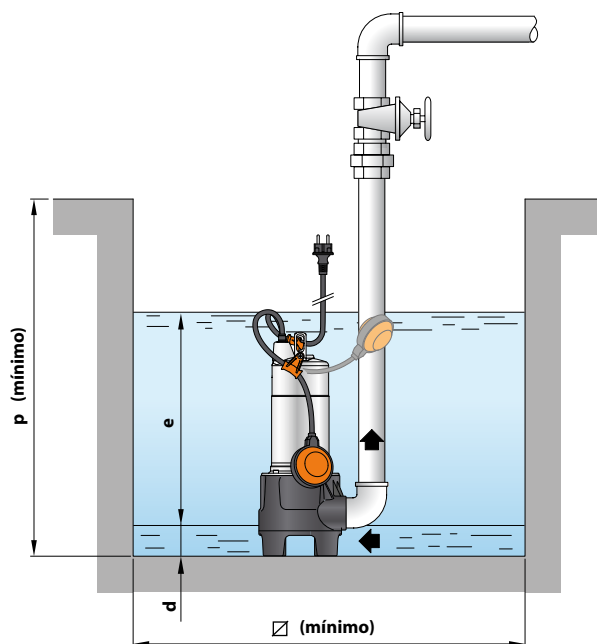
Ø 50 mm



## DIMENSIONES Y PESOS



### Instalación típica



MODELO	BOCA DN	Paso de cuerpos sólidos	DIMENSIONES mm										kg	
			a	b	c	h	h1	d	e	p	Ø	1~	3~	
ZXm 2/30	1½"	Ø 30 mm	90	81	118	412	73	50	ajustable	500	500		10.8	9.7
ZXm 2/40		Ø 40 mm				422	83							

## CONSUMO EN AMPERIOS

MODELO	TENSIÓN		
	220 V	110 V	127 V
ZXm 2/30	4.2 A	8.4 A	8.0 A
ZXm 2/40	4.2 A	8.4 A	8.0 A

MODELO	TENSIÓN		
	220 V	380 V	440 V
ZX 2/30	3.3 A	1.9 A	1.7 A
ZX 2/40	3.3 A	1.9 A	1.7 A

## PALETIZADO

MODELO	PARA GRUPAJE
Monofásica	n° bombas
ZXm 2/30	54
ZXm 2/40	54