

Contar	Descripción
1	<p data-bbox="236 338 352 365">16 SQF-10</p> <div data-bbox="304 383 544 786" style="text-align: center;">  </div> <p data-bbox="624 770 1066 792" style="text-align: center;">Adverta! la foto puede diferir del actual producto</p> <p data-bbox="236 801 1110 860">Código: Bajo pedido La bomba centrífuga SQF 4" está indicada para bajas alturas y grandes caudales.</p> <p data-bbox="236 891 1422 949">El sistema SQFlex es un sistema de suministro de agua fiable basado en fuentes de energía renovables, como energía solar y eólica.</p> <p data-bbox="236 949 1422 1003">Gracias a su suministro flexible de energía y a su rendimiento, el sistema SQFlex se puede combinar y adaptar para satisfacer cualquier necesidad del lugar de instalación.</p> <p data-bbox="236 1066 1410 1124">El sistema SQFlex tiene una amplia gama de tensión, seguimiento del punto de máxima potencia (MPPT), así como protección contra funcionamiento en seco, tensión y sobrecarga.</p> <p data-bbox="236 1155 874 1303"> Líquido: Líquido bombeado: Agua Temp. máx. del líquido: 104 °F Temperatura del líquido durante el funcionamiento: 68 °F Densidad: 62.29 lb/ft³ </p> <p data-bbox="236 1335 986 1420"> Técnico: Homologaciones: CE,EAC,CN RoHS Exempt,Morocco Zinc Anodes: NO </p> <p data-bbox="236 1451 798 1657"> Materiales: Bomba: Acero inoxidable DIN W.-Nr. 1.4301 AISI 304 Impulsor: Acero inoxidable DIN W.-Nr. 1.4301 AISI 304 </p> <p data-bbox="236 1688 724 1809"> Instalación: Máxima presión ambiental: 217.56 psi Salida de bomba: 1 1/4" NPT Diámetro mínimo de la perforación: 4.09 en </p> <p data-bbox="236 1841 737 2107"> Datos eléctricos: Tipo de motor: MSF3 Potencia de entrada - P1: 1.4 kW Tensión nominal CA: 1 x 90-240 V Tensión nominal CC: 30-300 V Intensidad nominal: 8.4 A Factor de potencia: 1.0 Velocidad nominal: 3600 rpm Tipo de arranque: directo </p>

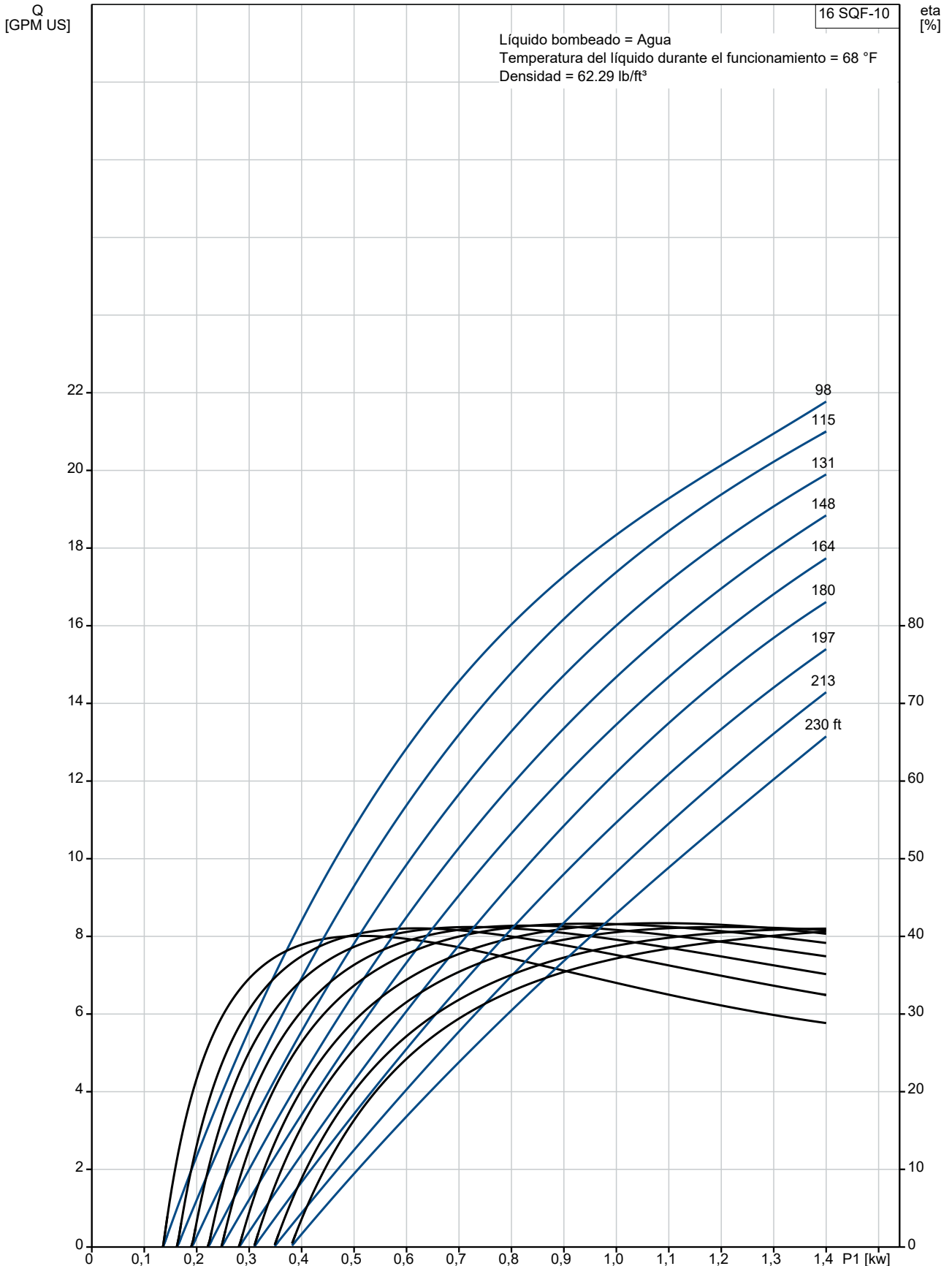


Empresa:
Creado Por:
Teléfono:

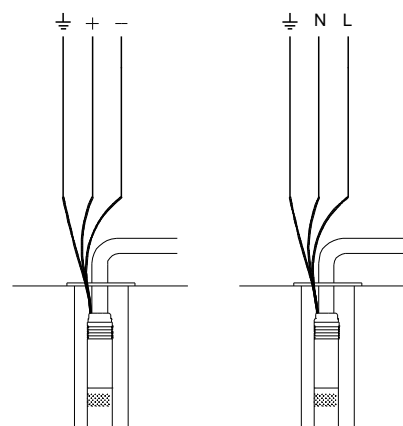
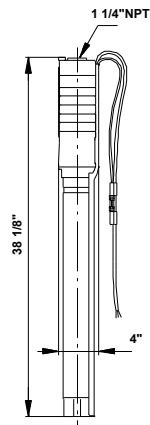
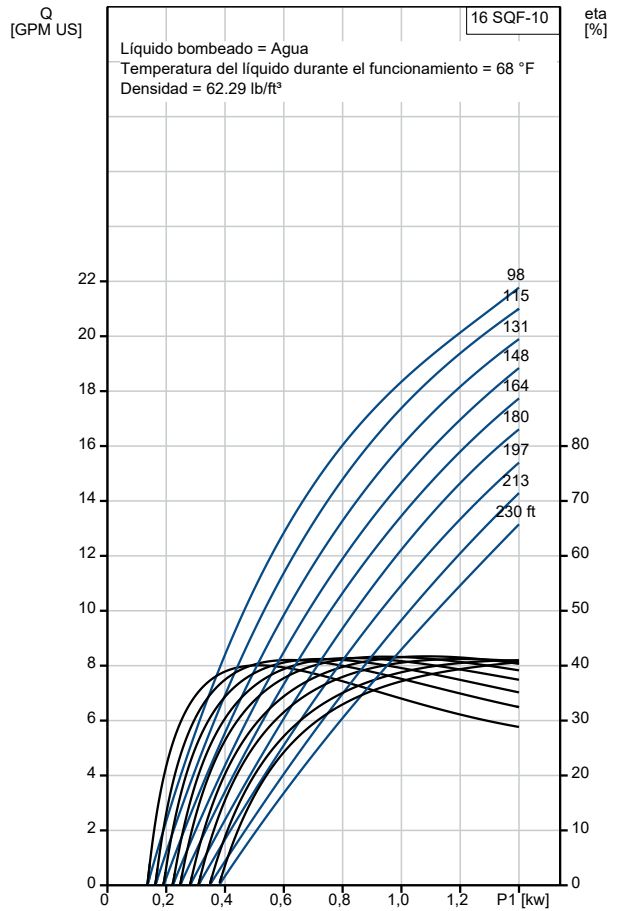
Datos: 09/11/2021

Contar	Descripción
	Grado de protección (IEC 34-5): IP68 Clase de aislamiento (IEC 85): F Longitud de cable: 6.56 ft Motor N.º: 98163731 Udc: 300 V 30 V Otros: Índice de eficiencia mínima, MEI ≥: --- Peso neto: 20.9 lb Peso bruto: 24.3 lb Volumen de transporte: 1 ft³

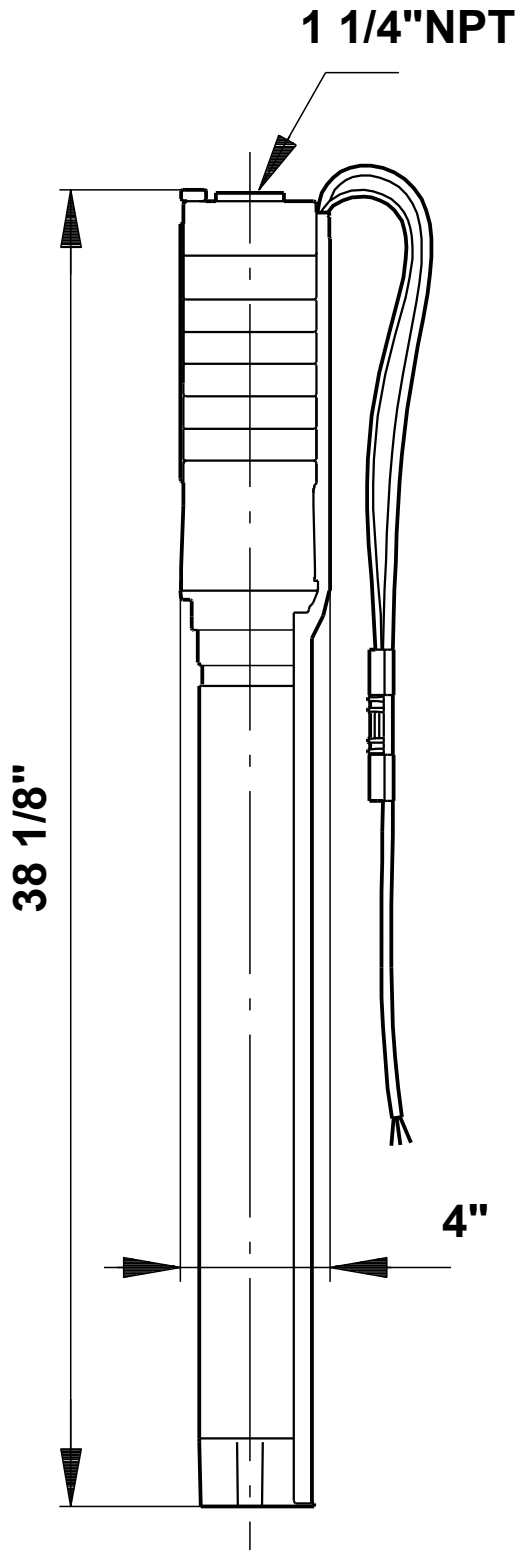
Bajo pedido 16 SQF-10



Descripción	Valor
Información general:	
Producto::	16 SQF-10
Código::	Bajo pedido
Número EAN::	Bajo pedido
Técnico:	
Etapas:	10
Homologaciones:	CE,EAC,CN RoHS Exempt,Morocco
Bomba n.º:	95027386
Válvula:	bomba con válvula de retención integrada
Zinc Anodos:	NO
Materiales:	
Bomba:	Acero inoxidable
Bomba:	DIN W.-Nr. 1.4301
Bomba:	AISI 304
Impulsor:	Acero inoxidable
Impulsor:	DIN W.-Nr. 1.4301
Impulsor:	AISI 304
Rotor:	DIN W.-Nr. 1.4301
Rotor:	AISI 304
Estátor:	DIN W.-Nr. 1.4301
Estátor:	AISI 304
Instalación:	
Máxima presión ambiental:	217.56 psi
Salida de bomba:	1 1/4" NPT
Diámetro mínimo de la perforación:	4.09 en
Líquido:	
Líquido bombeado:	Agua
Temp. máx. del líquido:	104 °F
Temperatura del líquido durante el funcionamiento:	68 °F
Densidad:	62.29 lb/ft³
Datos eléctricos:	
Tipo de motor:	MSF3
Potencia de entrada - P1:	1.4 kW
Tensión nominal CA:	1 x 90-240 V
Tensión nominal CC:	30-300 V
Intensidad nominal:	8.4 A
Factor de potencia:	1.0
Velocidad nominal:	3600 rpm
Tipo de arranque:	directo
Grado de protección (IEC 34-5):	IP68
Clase de aislamiento (IEC 85):	F
Protección de motor integrada:	Y
Protec. térmica:	interior
Longitud de cable:	6.56 ft
Motor N.º:	98163731
Udc:	300 V
Udc:	30 V
Otros:	
Índice de eficiencia mínima, MEI ≥:	-.--
Peso neto:	20.9 lb
Peso bruto:	24.3 lb
Volumen de transporte:	1 ft³
Región de ventas:	North America

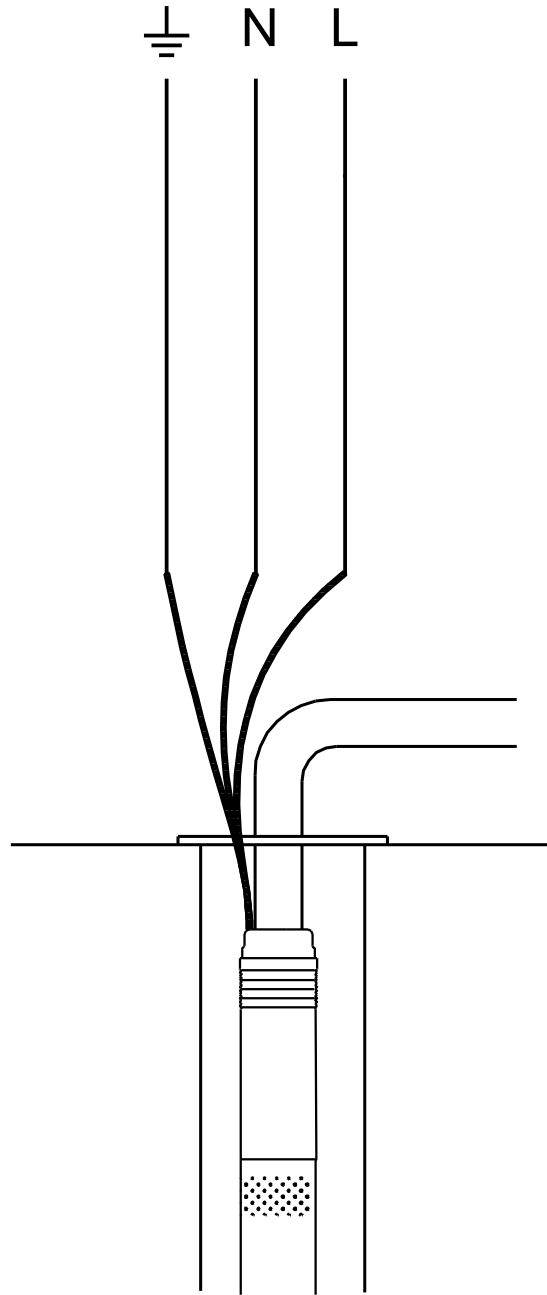
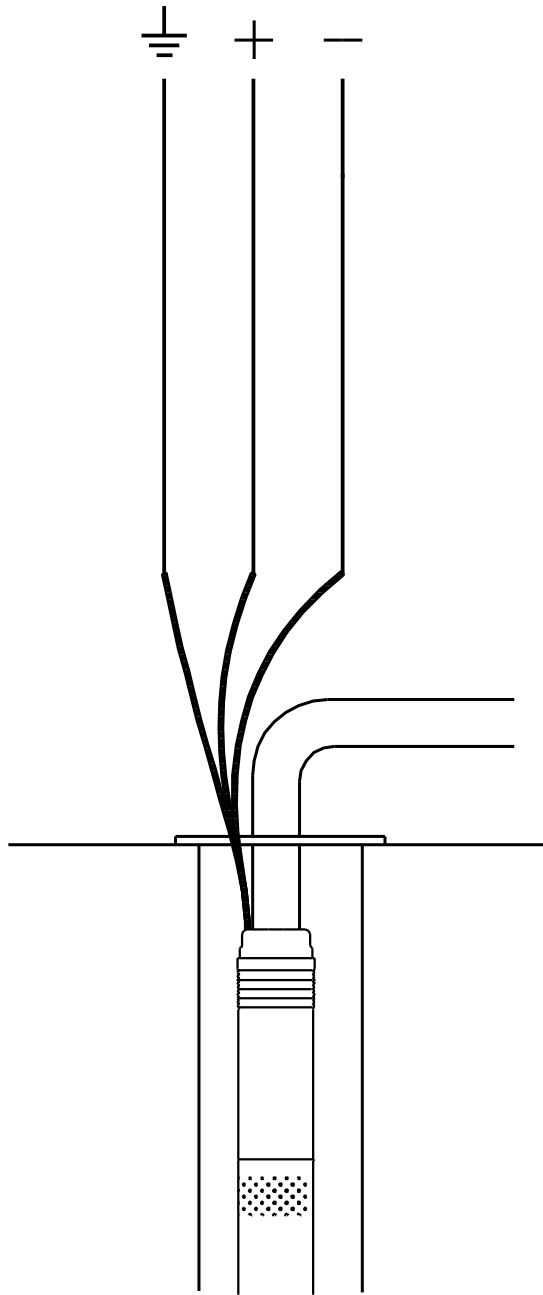


Bajo pedido 16 SQF-10



Nota: todas las unidades están en [en] a menos que se indiquen otras. Exención de responsabilidad: este esquema dimensional simplificado no muestra todos los detalles.

Bajo pedido 16 SQF-10



¡Nota! Uds en [en] a menos que otras estén expresadas



Empresa:
Creado Por:
Teléfono:

Datos: 09/11/2021

Dados da encomenda:

Nombre de producto: 16 SQF-10
Cantidad: 1
Código prod.: Bajo pedido

Total: Precio bajo pedido
