



Aquapres

Sistemas de presurización

Aplicaciones de los Sistemas

Pueden ser usados para generar o aumentar la presión en una red de tuberías, tales como casas, edificios, restaurantes, industria, etc. Los equipos AQUAPRES vienen predispuestos para ser instalados directamente a la red de tuberías. Consultar listado de accesorios adicionales necesarios.

Bomba

Vienen potenciados con Electrobombas PEARL de las diferentes líneas: Periféricas, centrifugas y Jet, y en potencias de 0,5 HP hasta 3 HP. Consultar listado de especificaciones de cada bomba según el modelo del equipo.

Accesorios

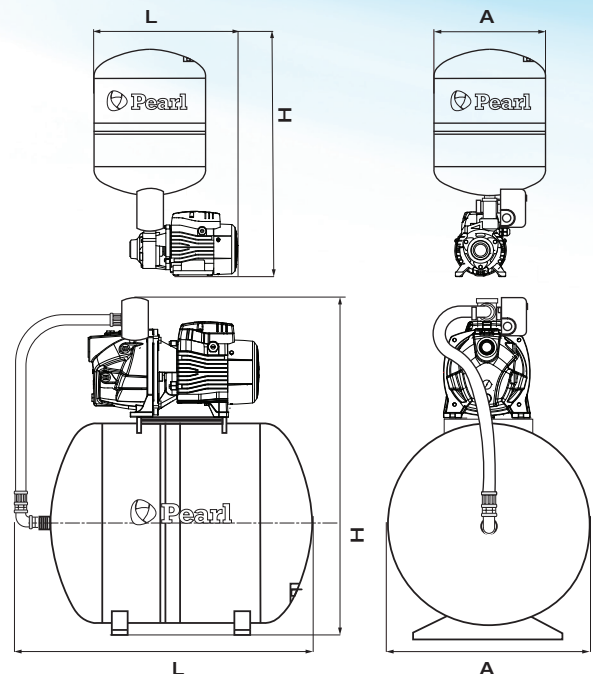
Los equipos AQUAPRES incluyen todos los accesorios necesarios para garantizar la presurización adecuada de la instalación:

- Bomba de agua PEARL
- Tanque precargado PEARL o similar
- Presostato SQUARE D o similar
- Conexión 5 vías en bronce
- Manómetro seco
- Tubo flexible (para tanques horizontales)



Dimensiones

MODELO	DIMENSIONES					PESO [kg]
	DN1	DN2	L [mm]	A [mm]	H [mm]	
PEP24S 05	1"	1"	353	280	604	10.3
PEP20H 05	1"	1"	509	289	533	12.1
CEP24S 10	1"	1"	394	280	700	18.3
CEP20H 10	1"	1"	509	289	629	20.1
CEP60H 10	1"	1"	598	414	754	26.5
JCP24S 05	1"	1"	399	280	630	14.3
JCP20H 05	1"	1"	509	289	559	16.1
JCP24S 07	1"	1"	427	280	660	17.3
JCP20H 07	1"	1"	509	289	589	19.1
JCP24S 10	1"	1"	427	280	660	19.3
JCP20H 10	1"	1"	509	289	589	21.1
JCP60H 10	1"	1"	598	414	714	27.5
JSP24S 05	1"	1"	399	280	640	12.3
JSP20H 05	1"	1"	509	289	569	14.1
JSP24S 07	1"	1"	428	280	670	13.3
JSP20H 07	1"	1"	509	289	599	15.1
JSP24S 10	1"	1"	428	280	670	15.3
JSP20H 10	1"	1"	509	289	599	17.1
JSP60H 10	1"	1"	598	414	724	23.5



Información Técnica

MODELO	HP	VOLUMEN TANQUE	TIPO DE TANQUE	TIPO DE BOMBA	GRADUACION PRESOSTATO	MODELO BOMBA	PUNTOS DE OPERACION	
							ARRANQUE BOMBA	PARADA BOMBA
PEP24S 05	0.5	24	Esférico	Periférica	20 - 40 PSI	PEP 05	25 L/min - 20 psi	12 L/min - 40 psi
PEP20H 05	0.5	20	Horizontal	Periférica	20 - 40 PSI	PEP 05	25 L/min - 20 psi	12 L/min - 40 psi
CEP24S 10	1.0	24	Esférico	Centrífugas	20 - 40 PSI	CEP 10	100 L/min - 20 psi	60 L/min - 40 psi
CEP20H 10	1.0	20	Horizontal	Centrífugas	20 - 40 PSI	CEP 10	100 L/min - 20 psi	60 L/min - 40 psi
CEP60H 10	1.0	60	Horizontal	Centrífugas	20 - 40 PSI	CEP 10	100 L/min - 20 psi	60 L/min - 40 psi
JCP24S 05	0.50	24	Esférico	Jet Autocebante en Hierro	20 - 40 PSI	JCP 05	42 L/min - 20 psi	12 L/min - 40 psi
JCP20H 05	0.50	20	Horizontal	Jet Autocebante en Hierro	20 - 40 PSI	JCP 05	42 L/min - 20 psi	12 L/min - 40 psi
JCP24S 07	0.70	24	Esférico	Jet Autocebante en Hierro	20 - 40 PSI	JCP 07	50 L/min - 20 psi	18 L/min - 40 psi
JCP20H 07	0.70	20	Horizontal	Jet Autocebante en Hierro	20 - 40 PSI	JCP 07	50 L/min - 20 psi	18 L/min - 40 psi
JCP24S 10	1.00	24	Esférico	Jet Autocebante en Hierro	30 - 50 PSI	JCP 10	80 L/min - 30 psi	25 L/min - 50 psi
JCP20H 10	1.00	20	Horizontal	Jet Autocebante en Hierro	30 - 50 PSI	JCP 10	80 L/min - 30 psi	25 L/min - 50 psi
JCP60H 10	1.00	60	Horizontal	Jet Autocebante en Hierro	30 - 50 PSI	JCP 10	80 L/min - 30 psi	25 L/min - 50 psi
JSP24S 05	0.50	24	Esférico	Jet Autocebante en Acero Inoxidable	20 - 40 PSI	JSP 05	42 L/min - 20 psi	12 L/min - 40 psi
JSP20H 05	0.50	20	Horizontal	Jet Autocebante en Acero Inoxidable	20 - 40 PSI	JSP 05	42 L/min - 20 psi	12 L/min - 40 psi
JSP24S 07	0.70	24	Esférico	Jet Autocebante en Acero Inoxidable	20 - 40 PSI	JSP 07	50 L/min - 20 psi	18 L/min - 40 psi
JSP20H 07	0.70	20	Horizontal	Jet Autocebante en Acero Inoxidable	20 - 40 PSI	JSP 07	50 L/min - 20 psi	18 L/min - 40 psi
JSP24S 10	1.00	24	Esférico	Jet Autocebante en Acero Inoxidable	30 - 50 PSI	JSP 10	80 L/min - 30 psi	25 L/min - 50 psi
JSP20H 10	1.00	20	Horizontal	Jet Autocebante en Acero Inoxidable	30 - 50 PSI	JSP 10	80 L/min - 30 psi	25 L/min - 50 psi
JSP60H 10	1.00	60	Horizontal	Jet Autocebante en Acero Inoxidable	30 - 50 PSI	JSP 10	80 L/min - 30 psi	25 L/min - 50 psi

Información del Empaque

MODELO	DIMENSIONES			PESO [kg]
	L [mm]	A [mm]	H [mm]	
PEP24S 05	510	290	700	10.8
PEP20H 05	510	290	700	12.6
CEP24S 10	510	290	700	18.8
CEP20H 10	510	290	700	20.6
CEP60H 10	600	420	760	27.0
JCP24S 05	510	290	700	14.8
JCP20H 05	510	290	700	16.6
JCP24S 07	510	290	700	17.8
JCP20H 07	510	290	700	19.6
JCP24S 10	510	290	700	19.8
JCP20H 10	510	290	700	21.6
JCP60H 10	600	420	760	28.0
JSP24S 05	510	290	700	12.8
JSP20H 05	510	290	700	14.6
JSP24S 07	510	290	700	13.8
JSP20H 07	510	290	700	15.6
JSP24S 10	510	290	700	15.8
JSP20H 10	510	290	700	17.6
JSP60H 10	600	420	760	24.0

