



# Pearl

## 4MOP

Motores Sumergibles de 4" en Aceite, Monofásicos y Trifásicos de 3 Hilos

### Motores Monofásicos y Trifásicos de 3 Hilos

Motor eléctrico asíncrono de dos polos sumergible, rebobinable, con sus partes en contacto con el agua construido en AISI 304. La lubricación y el enfriamiento del sistema de cojinetes esféricos están garantizados por un líquido refrigerante aprobado FDA. El estator está alojado dentro de una camisa en acero inoxidable AISI 304L fijada al soporte superior del motor con bridas de acero inoxidable. Usan cable con conector rápido. La versión monofásica requiere capacitor y protección térmica los cuales se suministran por separado y van dentro del tablero de control. En la versión trifásica no incluye protección térmica, esta debe ser suministrada por el comprador. En la versión trifásica la protección térmica tiene que ser garantizada por el usuario. El motor se puede equipar con sondas de temperatura.

### Características generales

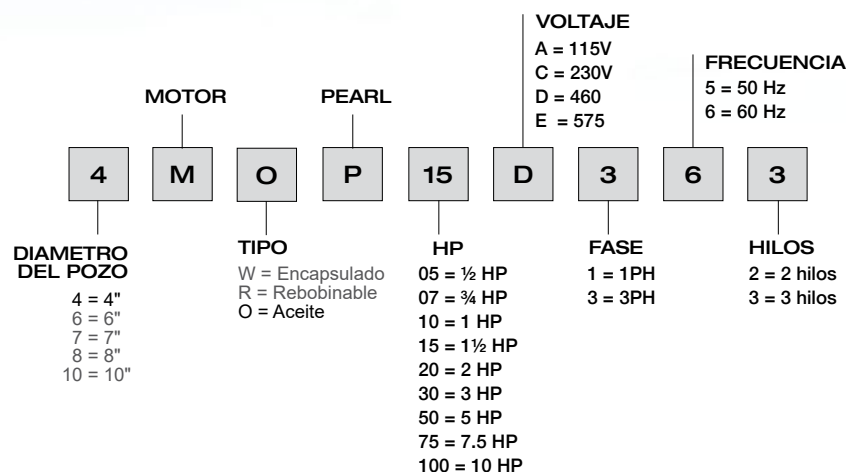
- Bridas de 4" NEMA
- Protección IP68
- Aislamiento clase F

### Límites de operación

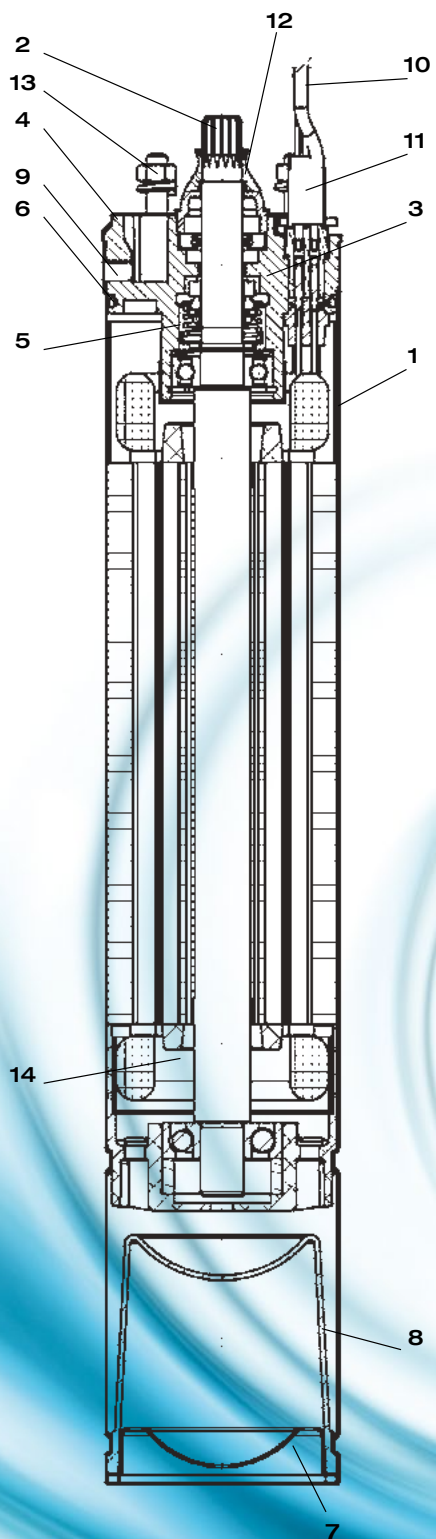
- Velocidad de refrigeración: min. 0.15 m/s (0.5 ft/s)
- Tolerancia alimentación:  $\pm 10\%$
- Número máximo de arranques por hora: 20
- Profundidad máxima de inmersión: 2690 feet (820 m)
- Funcionamiento horizontal: 0,5 HP - 10 HP

### Nomenclatura

Lectura de la información del motor en la etiqueta.



# 4MOP Motores Sumergibles de 4" en Aceite, Monofásicos y Trifásicos de 3 Hilos



## Componentes

	PARTES	MATERIAL	TIPO
1	Camisa exterior	Acero Inoxidable	AISI 304
2	Parte sobresaliente del eje	Acero Inoxidable	AISI 431
3	Soporte superior	Fundición de hierro	
4	Cubierta soporte	Acero Inoxidable	AISI 304
5	Cierre mecánico	Carbón - cerámica	
6	Juntas	Caucho	NBR
7	Fondo	Acero Inoxidable	NBR
8	Diafragma	Caucho	EDPM
9	Conectores	Acero Inoxidable	
10	Cable	Caucho	EDPM
11	Conector macho	Acero Inoxidable	AISI 316
12	Retén antiarena (fijo móvil)	Caucho	NBR
13	Tornillería	Acero Inoxidable	AISI 304
14	Líquido restringente	Anticongelante - Agua	



Estator rebobinable con camisa externa en AISI 304L. Costruido con 24 ranuras por una mejor regularidad de operación. Conductores de cobre aislado con doble esmalte en clase H.



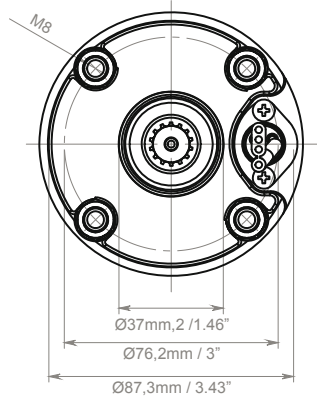
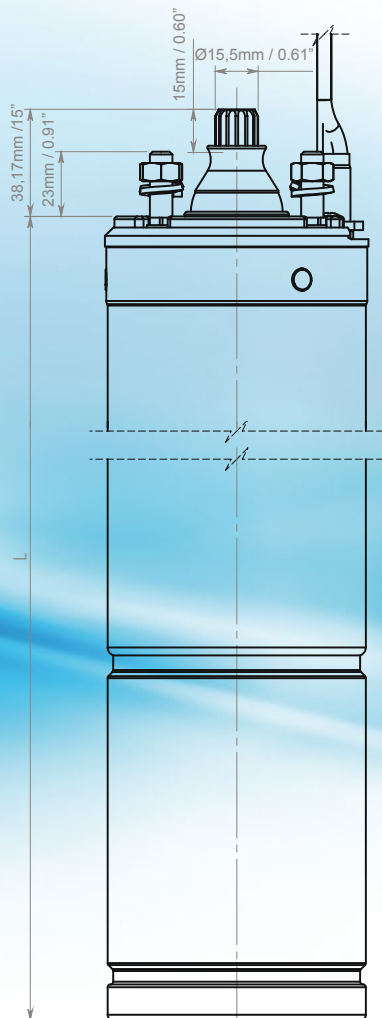
Cojinetes esféricos sobredimensionados de alta carga axial.  
De 0,5 HP hasta 2 HP: 2000N  
3 HP: 3000N  
De 4 HP hasta 5,5 HP: 4000N  
De 7,5 HP hasta 10 HP: 5000N



Eje en AISI 304/Duplex especialmente mecanizado para asegurar la máxima resistencia mecánica en los puntos delicados de contacto. Rotor jaula de ardilla en aluminio hasta 3 HP, en cobre desde los 4 HP hasta 10 HP.



Motores Sumergibles de 4" en Aceite, Monofásicos y Trifásicos de 3 Hilos



## Dimensiones

### 4MOP - MONOFASICO / 3 HILOS

MODELO	P2		L		PESO	
	[ HP ]	[ kW ]	[ mm ]	[ inch ]	[ Kg ]	[ lbs ]
4MOP 05	0.5	0.37	325	12.8	6.6	14.5
4MOP 07	0.75	0.55	325	12.8	7.5	16.5
4MOP 10	1	0.75	375	14.76	8.7	19.2
4MOP 15	1.5	1.1	395	15.55	9.6	21.1
4MOP 20	2	1.5	439	17.32	11.5	25.35
4MOP 30	3	2.2	558	21.96	15.8	34.8
4MOP 50	5	3.7				

### 4MOP - TRIFASICO / 3 HILOS

MODELO	P2		L		PESO	
	[ HP ]	[ kW ]	[ mm ]	[ inch ]	[ Kg ]	[ lbs ]
4MOP 05	0.5	0.37	325	12.8	6.6	14.5
4MOP 07	0.75	0.55	325	12.8	6.6	14.5
4MOP 10	1	0.75	345	13.58	7.9	6.5
4MOP 15	1.5	1.1	375	14.76	8.7	19.2
4MOP 20	2	1.5	394	15.55	9.6	21.1
4MOP 30	3	2.2	498	19.6	11.5	25.35
4MOP 50	5.5	4	628	24.72	23	50.7
4MOP 75	7.5	5.5	698	27.48	26.6	58.7
4MOP 100	10	7.5	778	30.62	30.6	67.6

## Otras opciones

Cables de diferentes longitudes.  
Diferentes tensiones de alimentación.  
Sonda de temperatura.

# 4MOP

## Motores Sumergibles de 4" en Aceite, Monofásicos y Trifásicos de 3 Hilos

### Datos Eléctricos 60 Hz

#### 4MOP - MONOFASICO / 3 HILOS

MODELO	P2		CARGA AXIAL	V	SF	I <sub>n</sub>	I <sub>n</sub> (SF)	I <sub>s</sub> / I <sub>n</sub>	C <sub>s</sub> / C <sub>n</sub>	P1	N	Cos φ	η	C	Ø	LC
	[ HP ]	[ kW ]														
4MOP 05A163	0.5	0.37	2000	115	1.6	8	10	3.4	0.6	830	3450	0.90	45	65	4 x 0.002	5
4MOP 05C163	0.5	0.37	2000	230	1.6	3.8	4.5	3.4	0.6	830	3450	0.90	45	16	4 x 0.002	5
4MOP 07A163	0.75	0.55	2000	115	1.5	10	12.2	3.4	0.65	1100	3470	0.85	52	80	4 x 0.002	5
4MOP 07C163	0.75	0.55	2000	230	1.5	5	6.1	3.4	0.65	1100	3470	0.85	52	20	4 x 0.002	5
4MOP 10A163	1	0.75	2000	115	1.4	14	16	3.9	0.62	1350	3450	0.84	54	100	4 x 0.002	5
4MOP 10C163	1	0.75	2000	230	1.4	7	8.1	3.9	0.62	1350	3450	0.84	54	25	4 x 0.002	5
4MOP 15C163	1.5	1.1	2000	230	1.3	8.9	10.4	4.0	0.6	1850	3440	0.88	59	35	4 x 0.002	5
4MOP 20C163	2	1.5	2000	230	1.25	11.3	13	4.0	0.6	2300	3430	0.90	66	40	4 x 0.002	5
4MOP 30C163	3	2.2	3000	230	1.15	14.8	16.5	3.8	0.6	3300	3440	0.90	68	50	4 x 0.002	5
4MOP 50C163	5	3.7	3000	230	1.15	23.7	26.7	3.5	0.5	5100	3480	0.94	72	75	4 x 0.003	8

#### 4MOP - TRIFASICO / 3 HILOS

MODELO	P2		CARGA AXIAL	V	SF	I <sub>n</sub>	I <sub>n</sub> (SF)	I <sub>s</sub> / I <sub>n</sub>	C <sub>s</sub> / C <sub>n</sub>	P1	N	Cos φ	η	C	Ø	LC
	[ HP ]	[ kW ]														
4MOP 05C363	0.5	0.37	2000	230	1.6	3.1	3.4	5.2	4.8	720	3450	0.4	42	-	4 x 0.002	5
4MOP 05D363	0.5	0.37	2000	460	1.6	1.5	1.7	5.2	4.8	720	3450	0.4	42	-	4 x 0.002	5
4MOP 07C363	0.75	0.55	2000	230	1.5	4.3	5	4.4	4.8	900	3450	0.47	48	-	4 x 0.002	5
4MOP 07D363	0.75	0.55	2000	460	1.5	2	2.4	4.4	4.8	900	3450	0.47	48	-	4 x 0.002	5
4MOP 10C363	1	0.75	2000	230	1.4	6.2	6.6	4.7	4.8	1320	3450	0.59	59	-	4 x 0.002	5
4MOP 10D363	1	0.75	2000	460	1.4	2.8	3	4.7	4.8	1320	3450	0.59	59	-	4 x 0.002	5
4MOP 15C363	1.5	1.1	2000	230	1.3	6.9	7.6	5.8	5.8	1600	3450	0.53	60	-	4 x 0.002	5
4MOP 15D363	1.5	1.1	2000	460	1.3	3.6	4	5.8	5.8	1600	3450	0.53	60	-	4 x 0.002	5
4MOP 20C363	2	1.5	2000	230	1.25	8.2	9	5.9	5.2	2150	3450	0.57	67	-	4 x 0.002	5
4MOP 20D363	2	1.5	2000	460	1.25	4.5	5	5.9	5.2	2150	3450	0.57	67	-	4 x 0.002	5
4MOP 30C363	3	2.2	3000	230	1.15	11.3	12	5.5	5	3050	3420	0.69	71	-	4 x 0.002	5
4MOP 30D363	3	2.2	3000	460	1.15	5.6	6	5.5	5	3050	3420	0.69	71	-	4 x 0.002	5
4MOP 50C363	5.5	4	4000	230	1.15	17.3	18.7	7.5	4	5500	3520	0.7	77	-	4 x 0.003	8
4MOP 50D363	5.5	4	4000	460	1.15	8	9	7.5	4	5500	3520	0.7	77	-	4 x 0.002	8
4MOP 75C363	7.5	5.5	5000	230	1.15	23	25	7.5	3.8	6800	3520	0.71	78	-	4 x 0.003	8
4MOP 75D363	7.5	5.5	5000	460	1.15	11.4	12.5	7.5	3.8	6800	3520	0.71	78	-	4 x 0.002	8
4MOP 100D363	10	7.5	5000	460	1.15	15.1	16.6	7.1	3.9	9300	3500	0.78	80	-	4 x 0.003	11

P2: Potencia nominal  
 V: Tensión nominal  
 SF: Factor de servicio  
 I<sub>n</sub>: Corriente normal  
 I<sub>n</sub> (SF): Corriente normal  
 I<sub>s</sub>/I<sub>n</sub>: Corriente de arranque-corriente nominal  
 C<sub>s</sub>/C<sub>n</sub>: Torque de arranque-Torque nominal

P1: Potencia absorbida  
 N: RPM Revoluciones por minuto  
 Cos φ: Factor de potencia  
 η: Rendimiento  
 C: Condensador  
 Ø: Sección del cable  
 LC: Longitud de cable