



BOMBA MULTITETAPA

BL(T)4

ESPECIFICACIONES

Condiciones de operación o funcionamiento

- Temperatura del líquido: Hasta +68°C.

Características

Bomba

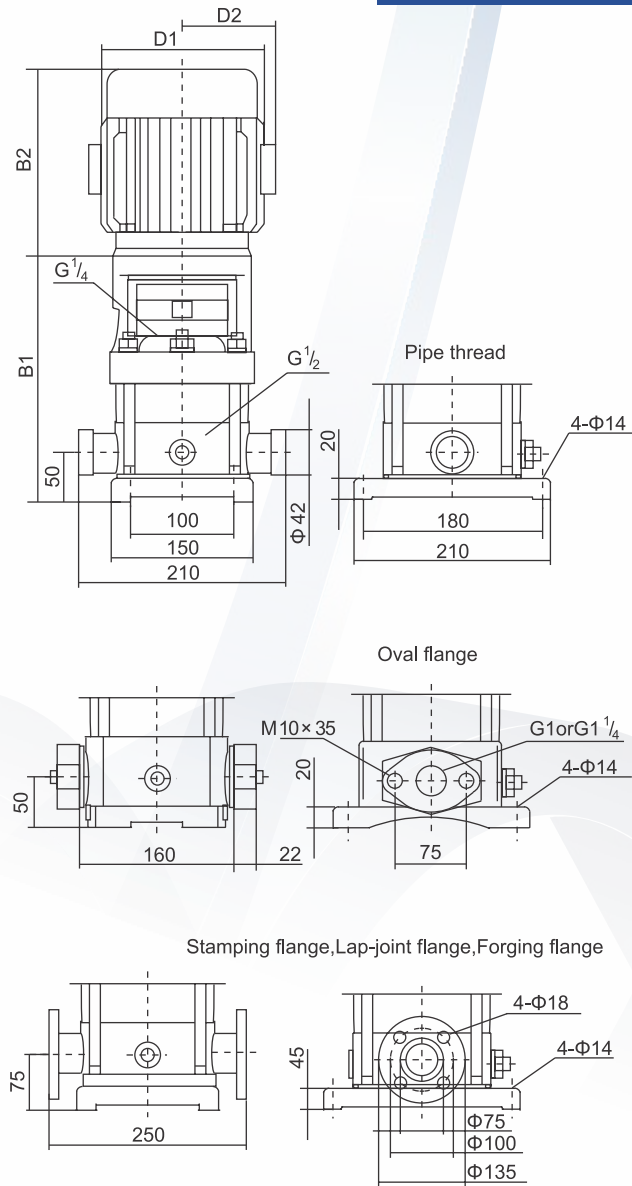
- El cuerpo de la bomba BLT es en hierro fundido.
- Sello mecánico en aleación dura y caucho fluorado.
- Succión y descarga en línea con la base de la bomba de tal manera que se puede utilizar directamente en la tubería.
- En caso que el sello mecánico se agote, no hay necesidad de desmontar el motor de toda la máquina, ya que para sustituirlo sólo se necesita retirar el acoplamiento y desmontar la base del sello mecánico.

Motor

- Motor de dos polos de inducción.
- Voltaje estándar (60Hz): Trifásico: 220V. / 440V.
- Clase de aislamiento: F.
- Grado de protección: IP 55.

DIMENSIONES GENERALES

BL(T)4/ 60Hz



Modelo	DIMENSIONES(mm) Y PESO						
	B1	B2	B1+B2	D1	D2	N.W. (kg)	G.W. (kg)
BL4-5/BLT4-5	365	300	655	195	155	36	42
BL4-8/BLT4-8	449	325	774	215	180	44	50
BL4-10/BLT4-10	503	355	858	240	190	53	59
BL4-12/BLT4-12	557	355	912	240	190	54	60

PARAMETROS TECNICOS

Modelo	Potencia		Q(m ³ /h)	2.5	3	4	5	6	7	Head Range (m)
	(KW)	HP								
BLT4-5	2.2	3	H (m)	65	62	60	55	49	44	44~65
BLT4-8	3	4		104	100	95	90	79	72	72~104
BLT4-10	4	5.5		130	125	120	113	102	90	90~130
BLT4-12	4	5.5		156	150	145	136	122	109	109~156

CURVA DE RENDIMIENTO

BL(T)4 / 60Hz

