



Tanques de Acero

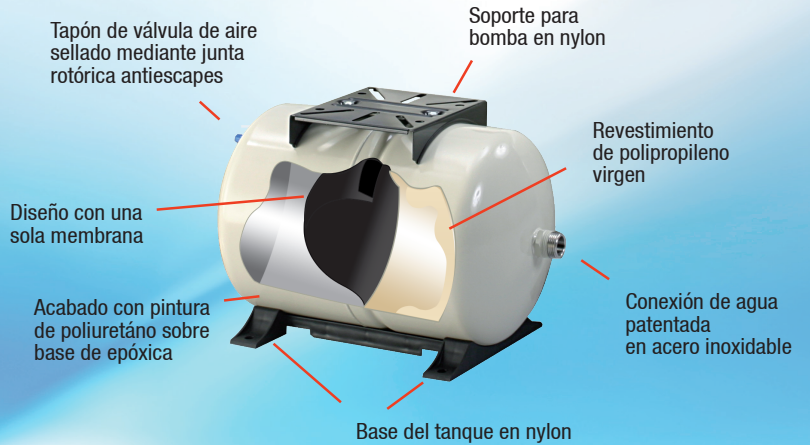
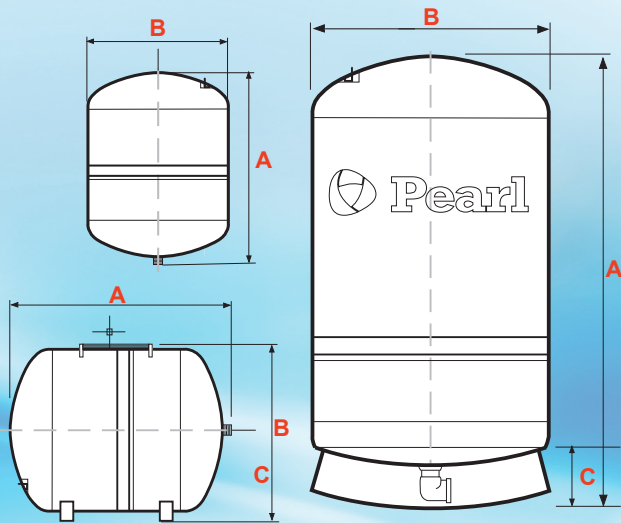


MP-MC

Serie de Tanques de Acero MP



- Membrana fija en clorobutil
- Conexión de agua en acero inoxidable-patentada
- Revestimiento de polipropileno virgen
- Acabado con pintura de poliuretano sobre base epóxica
- Tapón de la válvula de aire sellado con junta tórica anti escapes
- No requieren mantenimiento



MODELO		ESPECIFICACIONES PARA LA SERIE MP ACERO												
		CAPACIDAD NOMINAL		CONEXIONES	DIMENSIONES						VOLUMEN DEL EMBALAJE		PESO DEL EMBALAJE	
					A		B		C					
BSP	NPT	[litros]	[galones]	[pulgada]	[cm]	[pulgada]	[cm]	[pulgada]	[cm]	[pulgada]	[m³]	[pie³]	[kilos]	[lbs]
MODELOS EN LINEA														
MBPA01S	MNPA01S	0.2	0.04	1/2" SS MACHO	11.3	4.5	8.5	3.4			n/a	n/a	0.3	0.8
MBPA03S	MNPA03S	0.3	0.08	1/2" Nylon MACHO	9.7	3.8	9.7	3.8			n/a	n/a	0.3	0.8
MBPA05S	MNPA05S	0.5	0.1	1/2" Nylon MACHO	13.6	5.4	11.4	4.5			n/a	n/a	0.6	1.2
MBPA10S	MNPA10S	1	0.3	1/2" Nylon MACHO	14	5.5	13.7	5.4			n/a	n/a	0.8	1.7
MBP1S	MNP1S	1	0.3	1/2" Nylon MACHO	19.7	7.8	12.1	4.8					0.8	1.9
MBP2S	MNP2S	2	0.5	1" SS MACHO	18.3	7.3	12.7	5.1			0.004	0.13	1	2.2
MBP4S	MNP4S	4	1.1	1" SS MACHO	25.8	10.2	16.2	6.4			0.008	0.3	1.7	3.7
MBP8S	MNP8S	8	2.1	1" SS MACHO	31.7	12.7	20.3	8.1			0.016	0.55	2.6	5.7
MBP12S	MNP12S	12	3.2	1" SS MACHO	36.6	14.6	24.4	9.8			0.023	0.82	3.1	7
MBP18S	MNP18S	18	4.8	1" SS MACHO	36.8	14.7	27.9	11.2			0.031	1.1	4.3	9.5
MBP24S	MNP24S	24	6	1" SS MACHO	44.4	17.8	29.2	11.7			0.042	1.5	5.6	12.3
MBPE24S	MNPE24S	24	6	1" SS MACHO	36	14.2	28	11			0.031	1.1	4.3	9.5
MBP35S	MNP35S	35	9.2	1" SS MACHO	48.1	18.9	31.8	12.5			0.065	2.3	7	15.4
MODELOS HORIZONTALES														
MBP20H	MNP20H	20	5.3	1" SS MACHO	43.9	17.6	28.9	11.6	15.1	6	0.042	1.5	6.1	13.4
MBP24H	MNP24H	24	6	1" SS MACHO	44.4	17.8	31.7	12.7	16.1	6.4	0.047	1.65	6.5	14.3
MBP35H	MNP35H	35	9.2	1" SS MACHO	48.1	18.9	35.4	13.9	17.8	7	0.071	2.5	7.9	17.6
MBP60H	MNP60H	60	14	1" SS MACHO	52.8	21.1	41.4	16.6	21.3	8.5	0.102	3.6	12.5	27.6
MBP80H	MNP80H	80	20	1" SS MACHO	72.4	29	41.4	16.6	21.3	8.5	0.133	4.7	17.5	38.5
MBP100H	MNP100H	100	26.4	1" SS MACHO	72.4	29	48.2	19	24.4	9.6	0.171	6.04	19.2	42.3
MODELOS VERTICALES CON BASE														
MBP35V	MNP35V	35	9.2	1" SS HEMBRA	55.5	21.9	31.8	12.5	12	4.7	0.074	2.61	7.5	16.5
MBP60V	MNP60V	60	14	1" SS HEMBRA	62.6	25	38.8	15.5	10.4	4.2	0.093	3.3	12.3	27.1
MBP80V	MNP80V	80	20	1" SS HEMBRA	79	31.1	38.8	15.5	10.4	4.2	0.127	4.5	16.7	36.7
MBP100V	MNP100V	100	26.4	1" SS HEMBRA	80.4	31.7	43	16.9	13.1	5.2	0.162	5.72	18.9	41.7
MBP150V	MNP150V	150	40	1" SS HEMBRA	107	42.1	43	16.9	13.1	5.2	0.21	7.52	26	57.3

Serie de Tanques de Acero MC



- Sistema patentado CAD2
- Conexiones de agua en acero inoxidable
- Diseño que reduce la condensación dentro del tanque
- Acabado con pintura de poliuretano sobre base epóxica
- Tapón de la válvula de aire sellado con junta tórica anti escapes
- No requieren mantenimiento



MODELO		ESPECIFICACIONES PARA LA SERIE MC ACERO														
		CAPACIDAD NOMINAL		CONEXIONES	DIMENSIONES								VOLUMEN DEL EMBALAJE		PESO DEL EMBALAJE	
BSP	NPT	[litros]	[galones]	[pulgada]	A	B	C	D								
					[cm]	[pulgada]	[cm]	[pulgada]	[cm]	[pulgada]	[cm]	[pulgada]	[m³]	[pie³]	[kilos]	[lbs]
VERTICAL MODELS WITH BASE / MODELOS VERTICALES CON BASE																
MBC60V	MNC60V	60	15	1" SS FEMALE/ HEMBRA	57.1	22.5	40.6	16	4.8	1.9	32.4	12.8	0.1	3.65	12.5	27.5
MBC80V	MNC80V	80	20	1" SS FEMALE/ HEMBRA	74.9	29.5	40.6	16	4.8	1.9	32.4	12.8	0.14	4.74	15.4	34
MBC100V	MNC100V	100	25	1" SS FEMALE/ HEMBRA	88.9	35	40.6	16	4.8	1.9	32.4	12.8	0.16	5.68	18.6	41
MBC130V	MNC130V	130	35	1" SS FEMALE/ HEMBRA	110.5	43.5	40.6	16	4.8	1.9	32.4	12.8	0.2	7.08	23.1	51
MBC170V	MNC170V	170	45	1 1/4" SS FEMALE/ HEMBRA	93.9	37	53.3	21	6.6	2.6	43.1	17	0.29	10.14	29.9	66
MBC200V	MNC200V	200	50	1 1/4" SS FEMALE/ HEMBRA	103.3	40.7	53.3	21	6.6	2.6	43.1	17	0.32	11.21	34.28	75.40
MBC240V	MNC240V	240	60	1 1/4" SS FEMALE/ HEMBRA	121.2	47.8	53.3	21	6.6	2.6	43.1	17	0.37	13.18	36.5	80.5
MBC310V	MNC310V	310	80	1 1/4" SS FEMALE/ HEMBRA	150	59.1	53.3	21	6.6	2.6	43.1	17	0.46	16.25	45.4	100
MBC450V	MNC450V	450	120	1 1/4" SS FEMALE/ HEMBRA	152.9	60.2	66	26	5.9	2.7	54	21.25	0.7	26.14	69.3	153

Serie de Tanques de Acero MP

La Serie MP ha sido diseñada para un amplio rango de aplicaciones, entre los cuales se incluyen sistemas hidroneumáticos, sistemas de elevadores de presión, sistemas de riego y reducción de los efectos del golpe de ariete.

Los tanques de la Serie MP, fabricados en acero, tienen un revestimiento interno de polipropileno virgen y una membrana de clorobutil, certificado por la FDA. La membrana queda fija a la pared del tanque gracias a un anillo de acero. Una válvula de bronce sellada con un tapón y una junta tórica "OR" que evita el escape de aire.

El recubrimiento externo de los tanques de la Serie MP, con pintura de poliuretano color almendra sobre una base epóxica, proporciona cientos de horas de protección contra los rayos UV y en ambientes agresivos como el salino.



Serie de Tanques de Acero MC

La Serie MC ha sido diseñada para un amplio rango de aplicaciones, entre los cuales se incluyen sistemas hidroneumáticos, sistemas de elevadores de presión, sistemas de riego y reducción de los efectos del golpe de ariete.

Los eficaces y económicos tanques de la Serie MC han sido diseñados usando la tecnología CAD2 o membrana de acción controlada. Este equipo incorpora una membrana fabricada 100% en clorobutil, resistente al cloro y aprobado por la FDA, con un revestimiento de polipropileno copolímero moldeado con precisión para una excelente separación entre el agua y el aire.

La membrana CAD2 se fija al tanque por medio de un anillo de bloqueo que se encuentra en el interior del tanque.

Las conexiones y el difusor en Acero Inoxidable, conducen el agua adentro del tanque agitándola en la entrada, logrando la suspensión de los residuos y eventuales sólidos, evitando de este modo la obstrucción del difusor. El recubrimiento externo de los tanques de la Serie MC con una pintura de poliuretano de color almendra, sobre una base epóxica, le proporciona cientos de horas de protección frente a los rayos UV y en ambientes agresivos como el salino. Una válvula de bronce sellada con un tapón y una junta tórica "OR" que evita el escape de aire anti escapes.



PD WATER SYSTEMS - 3000 W. 16 Ave. Miami, FL 33012. TEL: (954) 474 9090 FAX: (954) 889 0413

www.pdwatersystems.com | [in](#) [twitter](#) [f](#) [ig](#) [pdwatersystems](#)