
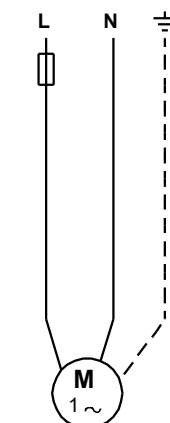
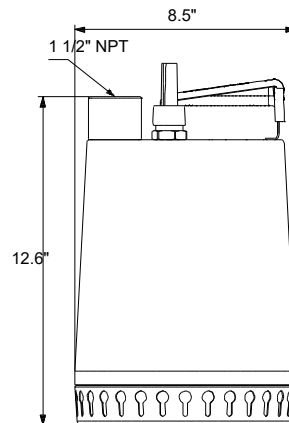
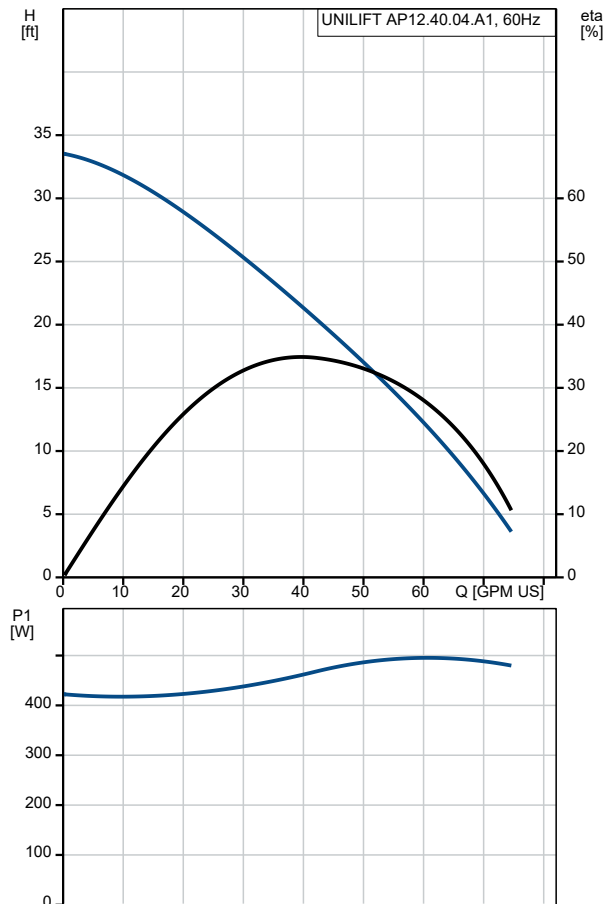


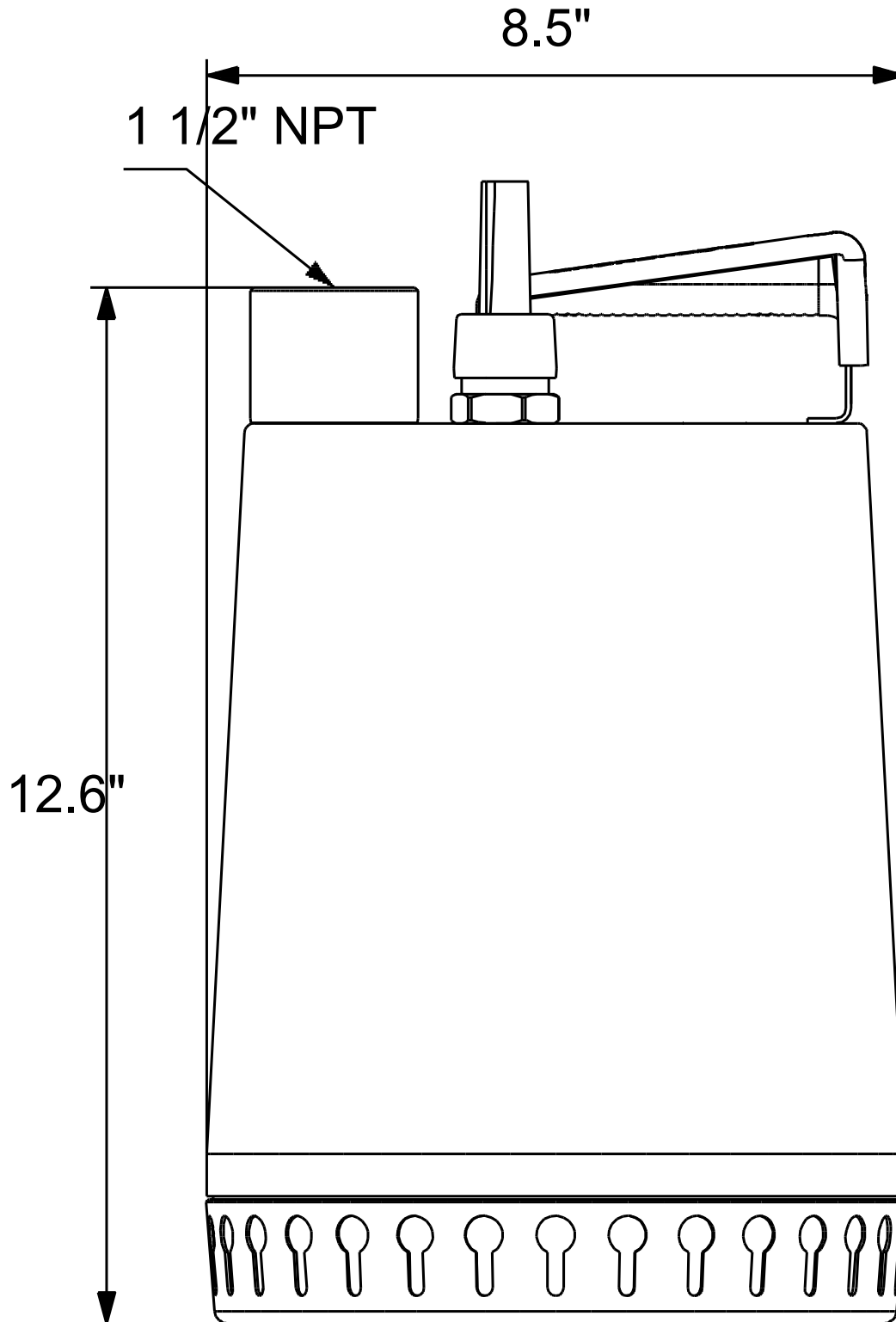
Contar	Descripción
1	<p><b>UNILIFT AP12.40.04.A1</b></p>  <p><b>Advierta! la foto puede diferir del actual producto</b></p> <p>Código: Bajo pedido Bomba sumergible de achique</p> <p>Bomba sumergible vertical monocelular de acero inoxidable con boca de descarga vertical y con motor sumergible 1-fásico totalmente cerrado en clase de aislamiento F con protección contra sobrecarga térmica.</p> <p>La bomba lleva un filtro de aspiración y un interruptor de nivel para arranque y parada automáticos.</p> <p>El impulsor es un impulsor SEMI ABIERTO para 7/16 en de paso libre, apto para bombear agua subterránea, agua de superficie, agua de lluvia y similar.</p> <p>La bomba tiene un doble cierre y una cámara intermedia de aceite rellena de aceite especial no tóxico.</p> <p>La bomba tiene una tubería de elevación, una camisa de refrigeración para la refrigeración continua del motor por el líquido bombeado y cojinetes de bolas ranurados de larga vida, engrasados de por vida.</p> <p>La bomba está lista para ser utilizada ya que tiene un asa y se suministra con un cable de red de 9.84 ft. El cable de red es del tipo de enchufe con compuesto de sellado de vidrio en el casquillo para evitar que entre humedad en los bobinados del estator.</p> <p>Líquido: Líquido bombeado: Cualquier líquido viscoso Rango de temperatura del líquido: 32 .. 131 °F Densidad: 62.29 lb/ft³</p>

Contar	Descripción
	<p>Técnico:</p> <p>Tipo de impulsor: SEMI ABIERTO</p> <p>Diámetro máximo de las partículas: 7/16 en</p> <p>Homologaciones en la placa de características: CSA</p> <p><b>Materiales:</b></p> <p>Carcasa de la bomba: Acero inoxidable DIN W.-Nr. 1.4301 AISI 304</p> <p>Impulsor: Acero inoxidable DIN W.-Nr. 1.4301 AISI 304</p> <p>Cable union: Brass CW602N C35330</p> <p><b>Instalación:</b></p> <p>Salida de bomba: 1.5" NPT</p> <p>Profundidad máxima de instalación: 9.84 ft</p> <p><b>Datos eléctricos:</b></p> <p>Tipo de motor monofásico: PSC</p> <p>Potencia de entrada - P1: 0.7 kW</p> <p>Frecuencia de red: 60 Hz</p> <p>Tensión nominal: 1 x 115 V</p> <p>Intensidad nominal: 8 A</p> <p>Intensidad de arranque: 24 A</p> <p>Cos phi - Factor de potencia: 0.99</p> <p>Velocidad nominal: 3350 rpm</p> <p>Tamaño condensador - Funcionamiento: 20 µF/400 V</p> <p>Grado de protección (IEC 34-5): IP68</p> <p>Clase de aislamiento (IEC 85): F</p> <p>Longitud de cable: 9.84 ft</p> <p>Tipo de clavija de cable: US</p> <p><b>Otros:</b></p> <p>Peso neto: 23.6 lb</p> <p>Peso bruto: 26.5 lb</p> <p>Volumen de transporte: 1.17 ft³</p>

Descripción	Valor
<b>Información general:</b>	
Producto::	UNILIFT AP12.40.04.A1
Código::	Bajo pedido
Número EAN::	Bajo pedido
<b>Técnico:</b>	
Caudal máx.:	61.6 GPM US
Caudal máx.:	61.6 GPM US
Altura máx.:	32.81 ft
Tipo de impulsor:	SEMI ABIERTO
Diámetro máximo de las partículas:	7/16 en
Homologaciones en la placa de características:	CSA
<b>Materiales:</b>	
Carcasa de la bomba:	Acero inoxidable
Carcasa de la bomba:	DIN W.-Nr. 1.4301
Carcasa de la bomba:	AISI 304
Impulsor:	Acero inoxidable
Impulsor:	DIN W.-Nr. 1.4301
Impulsor:	AISI 304
Cable union:	Brass
Cable union:	CW602N
Cable union:	C35330
<b>Instalación:</b>	
Salida de bomba:	1.5" NPT
Profundidad máxima de instalación:	9.84 ft
Inst. en seco/húmeda:	D/S
Instalación:	horizontal o vertical
<b>Líquido:</b>	
Líquido bombeado:	Cualquier líquido viscoso
Rango de temperatura del líquido:	32 .. 131 °F
Densidad:	62.29 lb/ft³
<b>Datos eléctricos:</b>	
Tipo de motor monofásico:	PSC
Potencia de entrada - P1:	0.7 kW
P2:	0.5 HP
Frecuencia de red:	60 Hz
Tensión nominal:	1 x 115 V
Intensidad nominal:	8 A
Intensidad de arranque:	24 A
Cos phi - Factor de potencia:	0.99
Velocidad nominal:	3350 rpm
Tamaño condensador - Funcionamiento:	20 µF/400 V
Grado de protección (IEC 34-5):	IP68
Clase de aislamiento (IEC 85):	F
Protección de motor integrada:	CONTACTO
Protec. térmica:	interior
Longitud de cable:	9.84 ft
Tipo de clavija de cable:	US
<b>Paneles control:</b>	
Interruptor de nivel:	inter. nivel
<b>Otros:</b>	
Peso neto:	23.6 lb
Peso bruto:	26.5 lb
Volumen de transporte:	1.17 ft³
Región de ventas:	Namreg



**Bajo pedido UNILIFT AP12.40.04.A1 60 Hz**



Nota: todas las unidades están en [en] a menos que se indiquen otras. Exención de responsabilidad: este esquema dimensional simplificado no muestra todos los detalles.



Empresa:  
Creado Por:  
Teléfono:

Datos: 02/11/2021

---

**Dados da encomenda:**

Nombre de producto: UNILIFT AP12.40.04.A1

Cantidad: 1

Código prod.: Bajo pedido

Total: Precio bajo pedido

---