

Contar	Descripción
1	<p data-bbox="289 317 418 342">UPS 15-42 F</p> <div data-bbox="326 359 604 695">  </div> <p data-bbox="651 678 1065 699" style="text-align: center;">Advierta! la foto puede diferir del actual producto</p> <p data-bbox="289 709 753 869">Código: Bajo pedido La bomba es del tipo de rotor encapsulado, es decir la bomba y el motor forman una unidad íntegra sin cierre y con sólo dos juntas para el sellado. Los cojinetes están lubricados por el líquido bombeado.</p> <p data-bbox="289 875 695 896">La bomba tiene selector de velocidad de</p> <p data-bbox="289 905 581 926">La bomba se caracteriza por:</p> <ul style="list-style-type: none"> * Eje y cojinetes radiales de cerámica. * Cojinete axial de carbono. * Camisa del rotor y placa soporte de acero inoxidable. * Impulsor resistente a la corrosión, Composite, PES. * Cuerpo de bomba de Hierro fundido. <p data-bbox="289 1127 743 1178">El motor es un motor 1-fásico. No se requiere protección adicional de motor.</p> <p data-bbox="289 1211 899 1346">Líquido: Líquido bombeado: Agua Rango de temperatura del líquido: 35.6 .. 230 °F Temperatura del líquido durante el funcionamiento: 140 °F Densidad: 61.35 lb/ft³</p> <p data-bbox="289 1379 883 1484">Técnico: Caudal real calculado: 8.98 GPM US Altura resultante de la bomba: 2.685 m Homologaciones en la placa de características: UL, CSA</p> <p data-bbox="289 1518 794 1652">Materiales: Carcasa de la bomba: Hierro fundido EN-JL1030 ASTM 30 B Impulsor: Composite, PES</p> <p data-bbox="289 1686 776 1934">Instalación: temp. máx. ambiente: 104 °F Amb. máx. con líquido a 80°C: 176 °F Presión de trabajo máxima: 145.04 psi Normativa de brida: USA Oval Tipo de conexión: Brida H.Fund. Conexión de tubería: 2 - Bolt Flange Presión nominal: PN 10 Longitud puerto a puerto: 6 1/2 en</p>

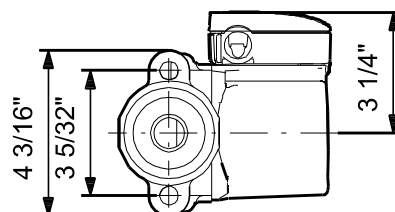
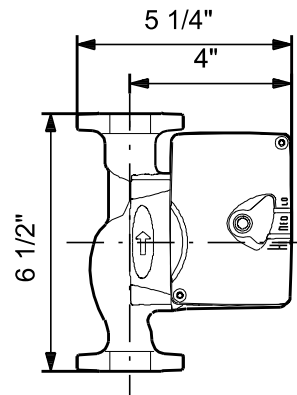


Empresa:
Creado Por:
Teléfono:

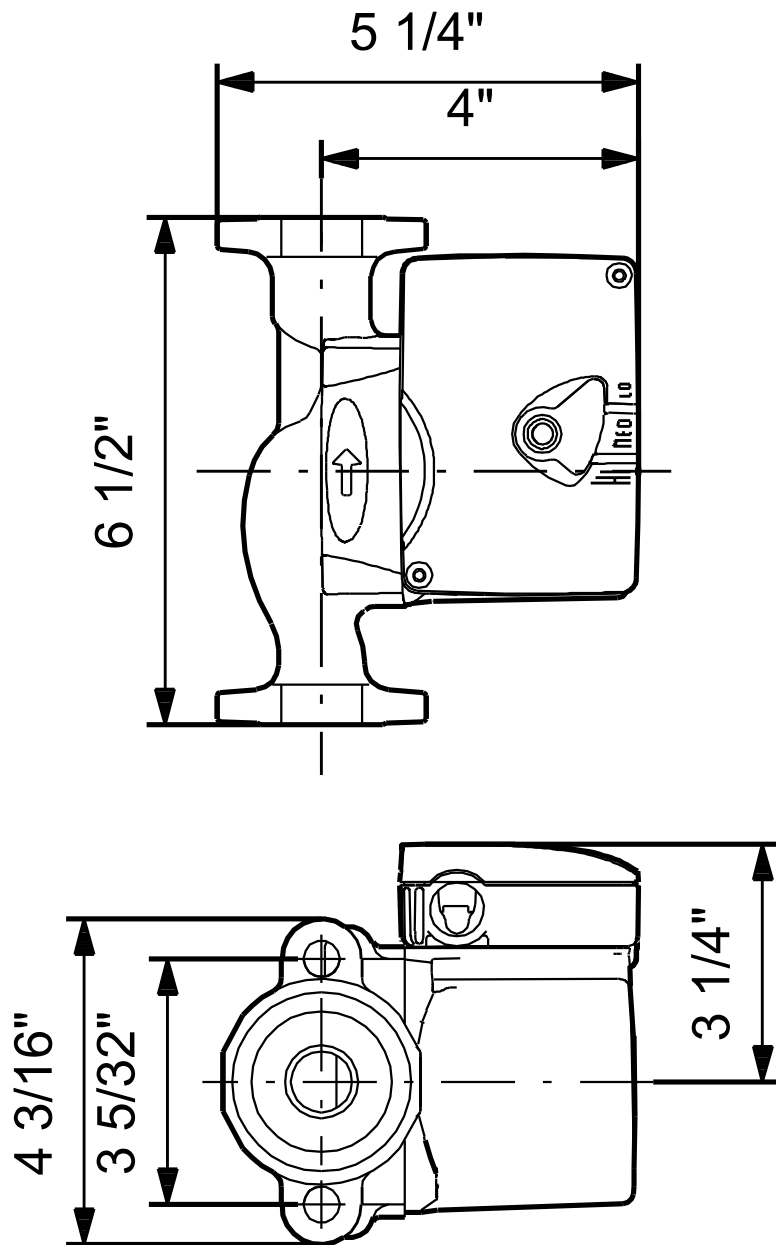
Datos: 02/11/2021

Contar	Descripción
	Datos eléctricos: Potencia de entrada en velocidad 1: 0,0402 HP Potencia de entrada en velocidad 2: 40 W Potencia de entrada máx.: 92 W Frecuencia de red: 60 Hz Tensión nominal: 1 x 230 V Intensidad en velocidad 1: 0.14 A Intensidad en velocidad 2: 0.19 A Corriente en velocidad 3: 0.41 A Tamaño condensador - Funcionamiento: 2 µF/400 V Número de polos: 2 Clase de aislamiento (IEC 85): F Otros: Peso bruto: 7.25 lb País de origen.: US Tarifa personalizada n.º: 84137099

Descripción	Valor
Información general:	
Producto::	UPS 15-42 F
Código::	Bajo pedido
Número EAN::	Bajo pedido
Técnico:	
N.º de velocidad:	3
Caudal real calculado:	8.98 GPM US
Caudal máx.:	17.6 GPM US
Caudal máx.:	17.6 GPM US
Altura resultante de la bomba:	2,685 m
Altura máx.:	4,7 m
Altura máx.:	4,7 m
Homologaciones en la placa de características:	UL, CSA
Materiales:	
Carcasa de la bomba:	Hierro fundido
Carcasa de la bomba:	EN-JL1030
Carcasa de la bomba:	ASTM 30 B
Impulsor:	Composite, PES
Instalación:	
temp. máx. ambiente:	104 °F
Amb. máx. con líquido a 80°C:	176 °F
Presión de trabajo máxima:	145,04 psi
Normativa de brida:	USA Oval
Tipo de conexión:	Brida H.Fund.
Conexión de tubería:	2 - Bolt Flange
Presión nominal:	PN 10
Longitud puerto a puerto:	6 1/2 en
Líquido:	
Líquido bombeado:	Agua
Rango de temperatura del líquido:	35,6 .. 230 °F
Temperatura del líquido durante el funcionamiento:	140 °F
Densidad:	61,35 lb/ft³
Datos eléctricos:	
Potencia de entrada en velocidad 1:	0,0402 HP
Potencia de entrada en velocidad 2:	40 W
Potencia de entrada máx.:	92 W
Frecuencia de red:	60 Hz
Tensión nominal:	1 x 230 V
Intensidad en velocidad 1:	0,14 A
Intensidad en velocidad 2:	0,19 A
Corriente en velocidad 3:	0,41 A
Tamaño condensador - Funcionamiento:	2 µF/400 V
Número de polos:	2
Clase de aislamiento (IEC 85):	F
Protección de motor integrada:	CONTACTO
Protec. térmica:	interior
Paneles control:	
Pos. caja de conex.:	9H
Otros:	
Peso bruto:	7,25 lb
País de origen.:	US
Tarifa personalizada n.º:	84137099



Bajo pedido UPS 15-42 F 60 Hz



Nota: todas las unidades están en [en] a menos que se indiquen otras. Exención de responsabilidad: este esquema dimensional simplificado no muestra todos los detalles.



Empresa:
Creado Por:
Teléfono:

Datos: 02/11/2021

Dados da encomenda:

Nombre de producto: UPS 15-42 F
Cantidad: 1
Código prod.: Bajo pedido

Total: Precio bajo pedido
