

Electrobombas sumergidas multietapas



 Agua limpia
(Contenido de arena máximo 150 g/m³)

 Uso doméstico

 Uso civil

 Uso agrícola

CAMPO DE PRESTACIONES

- Caudal hasta **200 l/min** (12 m³/h)
- Altura manométrica hasta **92 m**

LÍMITES DE USO

- Temperatura máxima del fluido hasta **+40 °C**
- Contenido de arena máximo **150 g/m³**
- Profundidad de uso hasta **20 m** bajo el nivel del agua (con cable de alimentación de longitud adecuada)
- Funcionamiento en vertical y horizontal
- Funcionamiento continuo **S1**

EJECUCIÓN Y NORMAS DE SEGURIDAD

- Cable de alimentación de longitud **10 m**
- Interruptor con flotador externo para versiones monofásicas

EN 60335-1
IEC 60335-1
CEI 61-150

EN 60034-1
IEC 60034-1
CEI 2-3



PATENTES - MARCAS - MODELOS

- Patente n° EP14755156.8
- Patente n° IT0001428923
- Patente n° EP24196422

CERTIFICACIONES

Empresa con sistema de gestión certificado DNV
ISO 9001: CALIDAD

USOS E INSTALACIONES

Gama de electrobombas sumergidas multietapas de nueva concepción diseñadas para garantizar aún mayor confiabilidad, gracias a soluciones técnicas innovativas patentadas que impiden el bloqueo de las electrobombas incluso después de largos periodos de inactividad.

Por su elevado rendimiento y fiabilidad, se aconsejan para bombear agua limpia en el sector doméstico, civil, agrícola, para la distribución del agua acoplada a equipos autoclaves, para riegos de huertas y jardines, para aumentar la presión, etc.

EJECUCIÓN BAJO PEDIDO

- Disponible la versión monofásicas sin interruptor y flotador externo
- Electrobomba equipada con cable de alimentación de diferente longitud
- Otros voltajes
- **Kit soporte para funcionamiento en horizontal**

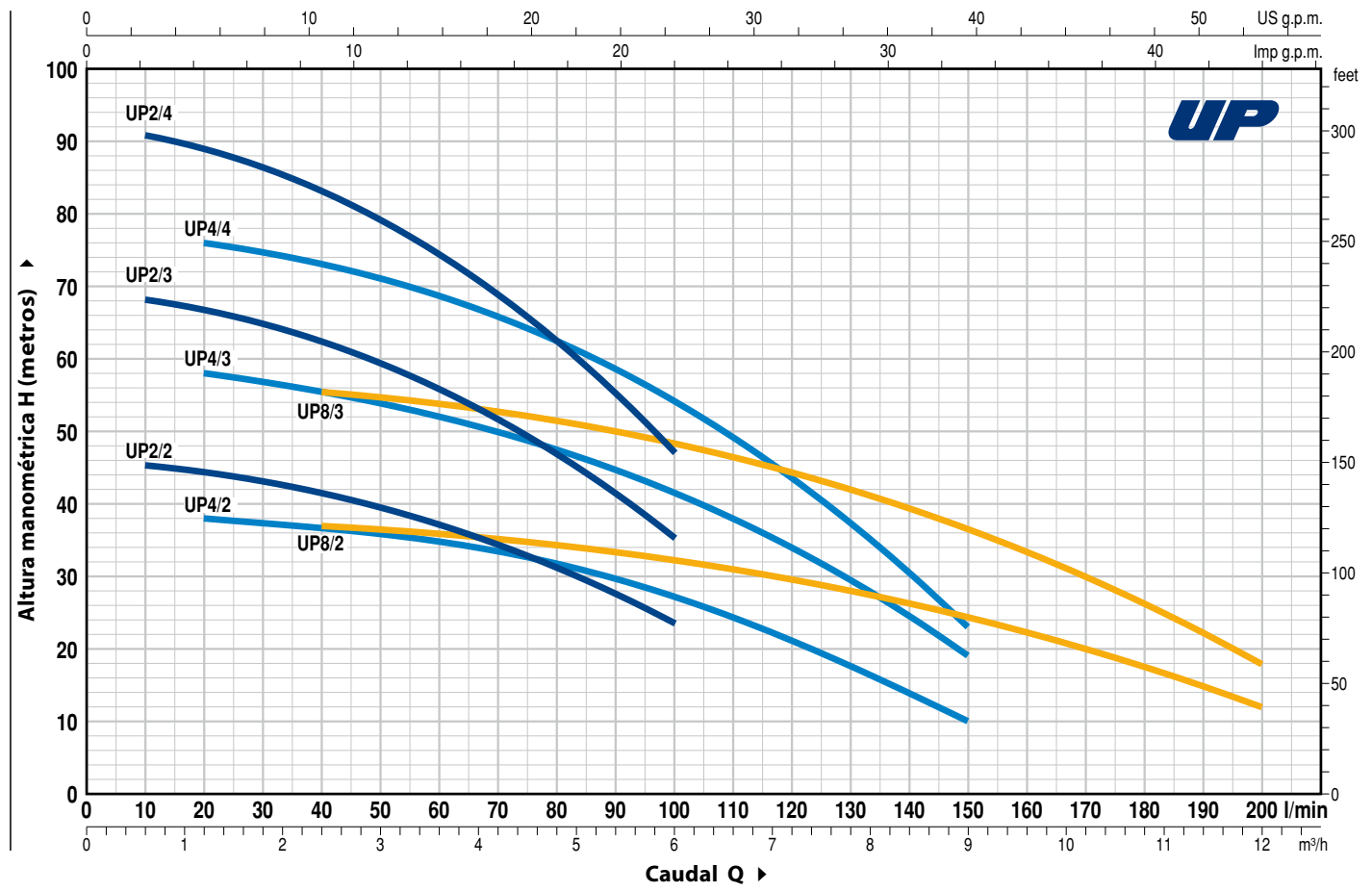


GARANTIA

2 años según nuestras condiciones generales de venta

CURVAS Y DATOS DE PRESTACIONES

60 Hz n= 3450 min⁻¹



MODELO		POTENCIA (P ₂)		Q m ³ /h l/min	H metros											
Monofásica	Trifásica	kW	HP		0	0.6	1.2	2.4	3.6	4.8	6.0	7.2	9.0	10.2	12	
					0	10	20	40	60	80	100	120	150	170	200	
UPm 2/2-GE	UP 2/2	0.75	1		46	45.5	44.5	41.5	37	31	23.5					
UPm 2/3-GE	UP 2/3	1.1	1.5		69	68	66.5	62.5	55.5	47	35					
UPm 2/4-GE	UP 2/4	1.5	2		92	91	89	83	74	62.5	47					
UPm 4/2-GE	UP 4/2	0.75	1		40	-	38	36.5	35	32	27	21	10			
UPm 4/3-GE	UP 4/3	1.1	1.5		60	-	58	55.5	52	47.5	41.5	34	19			
UPm 4/4-GE	UP 4/4	1.5	2		78	-	76	73	68.5	62.5	54	43.5	23			
UPm 8/2-GE	UP 8/2	1.1	1.5		38	-	-	37	36	34.5	32.5	29.5	24.4	20	12	
UPm 8/3-GE	UP 8/3	1.5	2		57	-	-	55.5	54	51.5	48.5	44.5	36.5	30	18	

Q = Caudal H = Altura manométrica total

Tolerancia de las curvas de prestación según EN ISO 9906 Grado 3B.

► Bajo pedido electrobombas monofásicas sin interruptor con flotador externo

POS. COMPONENTE CARACTERÍSTICAS CONSTRUCTIVAS

1	CAMISA EXTERNA	Acero inoxidable AISI 304 con boca de impulsión roscada ISO 228/1
2	CAMISA MOTOR	Acero inoxidable AISI 304
3	RODETES Y DIFUSORES	Noryl
4	DIAFRAGMAS	Acero inoxidable AISI 304
5	EJE MOTOR	Acero inoxidable AISI 431
6	DOBLE SELLO MECANICO CON CAMARA DE ACEITE INTERPUESTA	

Sello	Eje	Posición	Materiales		
			Anillo fijo	Anillo móvil	Elastómero
Modelo	Diámetro				
STA-17	Ø 17 mm	Lado motor	Cerámica	Grafito	NBR
ST1-16	Ø 16 mm	Lado bomba	Carburo de silicio	Grafito	NBR

7	RODAMIENTOS	6303 2RS - C3 / 6203 ZZ - C3E
---	--------------------	-------------------------------

8	CONDENSADOR	
Electrobomba	Capacidad	
<i>Monofásica</i>	<i>(220 V)</i>	
UPm 2/2-GE	16 µF - 500 VL	
UPm 4/2-GE	16 µF - 500 VL	
UPm 2/3-GE	25 µF - 450 VL	
UPm 4/3-GE	25 µF - 450 VL	
UPm 8/2-GE	35 µF - 450 VL	
UPm 2/4-GE	35 µF - 450 VL	
UPm 4/4-GE	35 µF - 450 VL	
UPm 8/3-GE	35 µF - 450 VL	

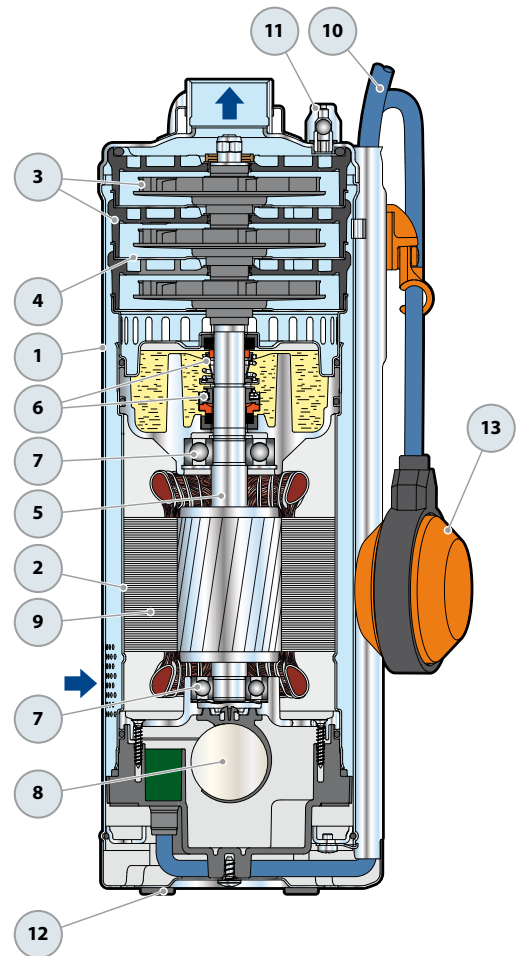
9	MOTOR ELÉCTRICO	
UPm:	monofásica 220 V - 60 Hz con protección térmica incorporada en el bobinado.	
UP:	trifásica 380 V - 60 Hz	
	- Aislamiento: clase F	
	- Protección: IP X8	

10	CABLE DE ALIMENTACIÓN	
<p>⇒ Del tipo DRINCABLE® aprobado para uso en agua potable por la entidad "WRAS" según BS 6920, aprobación n. 7513</p> <p>Longitud estandar 10 metros</p>		

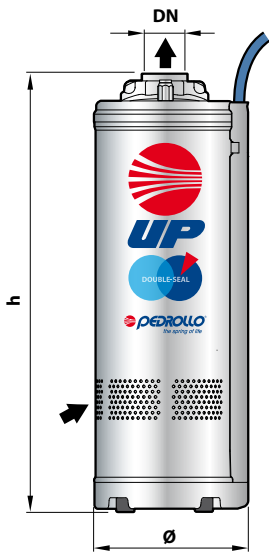
11	VÁLVULA DE PURGADO AUTOMÁTICA	
----	--------------------------------------	--

12	ANTIVIBRANTES	
----	----------------------	--

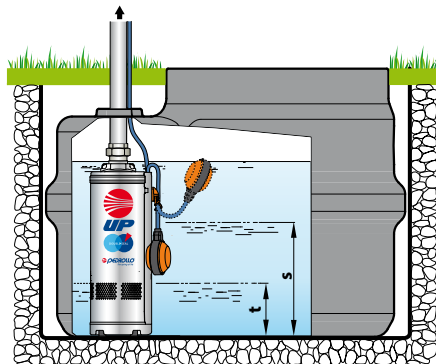
13	INTERRUPTOR CON FLOTADOR EXTERNO (sólo para versiones monofásicas)	
----	--	--



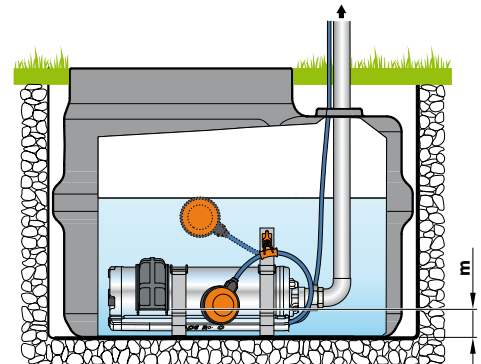
DIMENSIONES Y PESOS



Instalación vertical



Instalación horizontal



MODELO		BOCA DN	N° ETAPAS	DIMENSIONES mm		kg	
Monofásica	Trifásica			Ø	h	1~	3~
UPm 2/2-GE	UP 2/2	1 1/4"	2	150	398	13.7	13.5
UPm 2/3-GE	UP 2/3		3		455	16.5	15.7
UPm 2/4-GE	UP 2/4		4		502	18.7	17.7
UPm 4/2-GE	UP 4/2		2		398	13.7	13.5
UPm 4/3-GE	UP 4/3		3		455	16.5	15.7
UPm 4/4-GE	UP 4/4		4		502	18.7	17.7
UPm 8/2-GE	UP 8/2		2		428	15.0	14.2
UPm 8/3-GE	UP 8/3		3		475	17.3	16.3

MODELO	NIVELES mm		
	s	t	u
UP 2/2 UP 4/2	320	135	55
UP 2/3 UP 4/3 UP 8/2	350		
UP 2/4 UP 4/4 UP 8/3	370		

s = Nivel mínimo de arranque
t = Nivel de vaciado
u = Nivel mínimo de funcionamiento

CONSUMO EN AMPERIOS

MODELO	TENSIÓN
Monofásica	220 V
UPm 2/2-GE	5.6 A
UPm 2/3-GE	8.0 A
UPm 2/4-GE	10.0 A
UPm 4/2-GE	5.8 A
UPm 4/3-GE	7.7 A
UPm 4/4-GE	10.0 A
UPm 8/2-GE	8.0 A
UPm 8/3-GE	10.0 A

MODELO	TENSIÓN	
	220 V	380 V
Trifásica		
UP 2/2	4.0 A	2.3 A
UP 2/3	6.0 A	3.5 A
UP 2/4	7.2 A	4.1 A
UP 4/2	4.0 A	2.3 A
UP 4/3	6.0 A	3.5 A
UP 4/4	6.9 A	4.0 A
UP 8/2	6.0 A	3.5 A
UP 8/3	6.9 A	4.0 A

PALETIZADO

MODELO		PARA GRUPAJE	PARA CONTAINER
Monofásica	Trifásica	n° bombas	n° bombas
UPm 2/2-GE	UP 2/2	30	54
UPm 2/3-GE	UP 2/3	30	54
UPm 2/4-GE	UP 2/4	25	45
UPm 4/2-GE	UP 4/2	30	54
UPm 4/3-GE	UP 4/3	30	54
UPm 4/4-GE	UP 4/4	25	45
UPm 8/2-GE	UP 8/2	30	54
UPm 8/3-GE	UP 8/3	30	54