

Contar	Descripción
1	<p>60 SQF-3</p>  <p style="text-align: center;">Adverta! la foto puede diferir del actual producto</p> <p>Código: Bajo pedido La bomba centrífuga SQF 4" está indicada para bajas alturas y grandes caudales.</p> <p>El sistema SQFlex es un sistema de suministro de agua fiable basado en fuentes de energía renovables, como energía solar y eólica. Gracias a su suministro flexible de energía y a su rendimiento, el sistema SQFlex se puede combinar y adaptar para satisfacer cualquier necesidad del lugar de instalación.</p> <p>El sistema SQFlex tiene una amplia gama de tensión, seguimiento del punto de máxima potencia (MPPT), así como protección contra funcionamiento en seco, tensión y sobrecarga.</p> <p>Líquido: Líquido bombeado: Agua Temp. máx. del líquido: 104 °F Temperatura del líquido durante el funcionamiento: 68 °F Densidad: 62.29 lb/ft³</p> <p>Técnico: Homologaciones: CE,EAC,CN RoHS Exempt,Morocco Zinc Anodes: NO</p> <p>Materiales: Bomba: Acero inoxidable DIN W.-Nr. 1.4301 AISI 304 Impulsor: Acero inoxidable DIN W.-Nr. 1.4301 AISI 304</p> <p>Instalación: Máxima presión ambiental: 217.56 psi Salida de bomba: 2" NPT Diámetro mínimo de la perforación: 4.09 en</p> <p>Datos eléctricos: Tipo de motor: MSF3 Potencia de entrada - P1: 1.4 kW Tensión nominal CA: 1 x 90-240 V Tensión nominal CC: 30-300 V Intensidad nominal: 8.4 A Factor de potencia: 1.0 Velocidad nominal: 3600 rpm Tipo de arranque: directo</p>

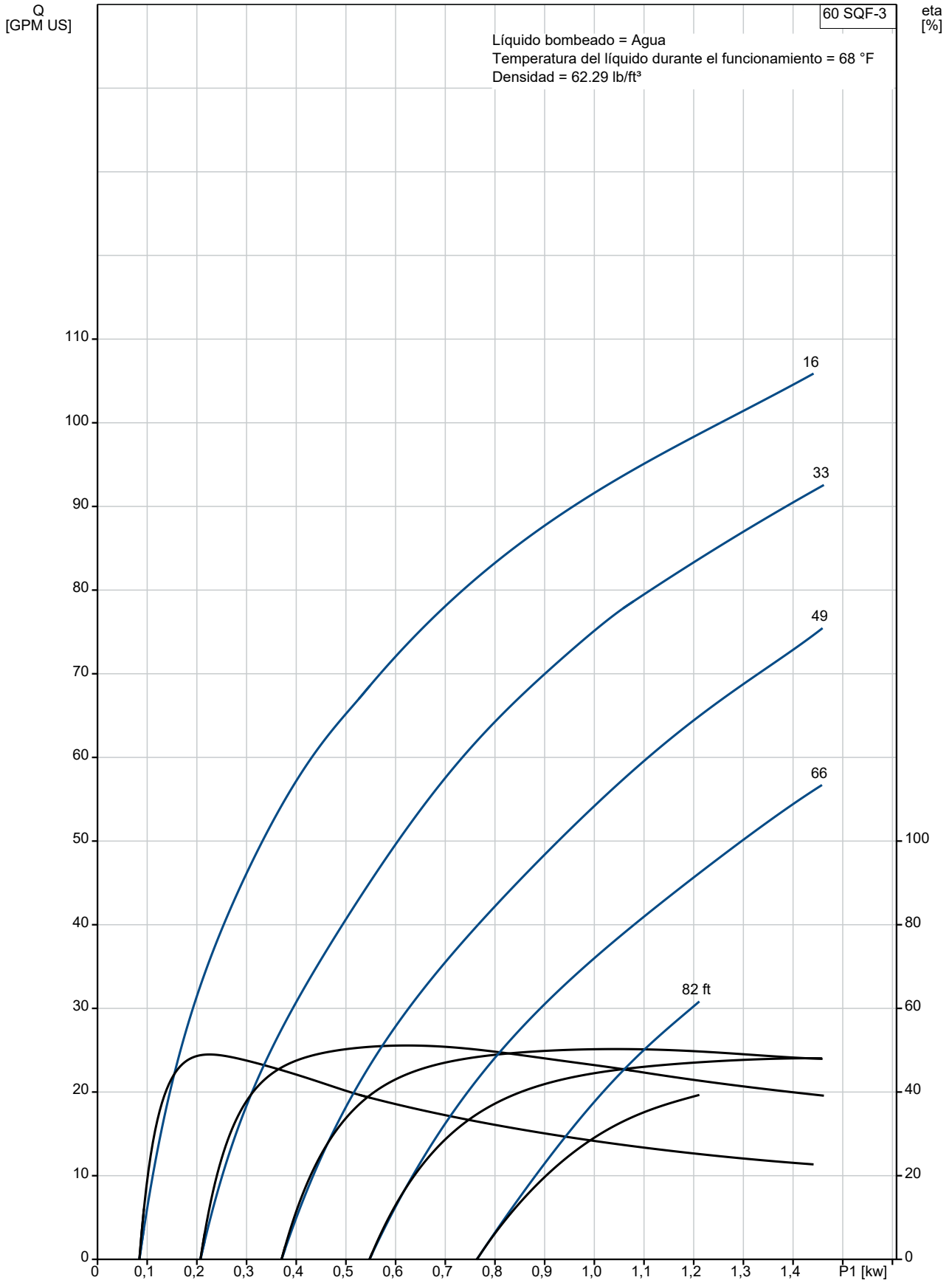


Empresa:
Creado Por:
Teléfono:

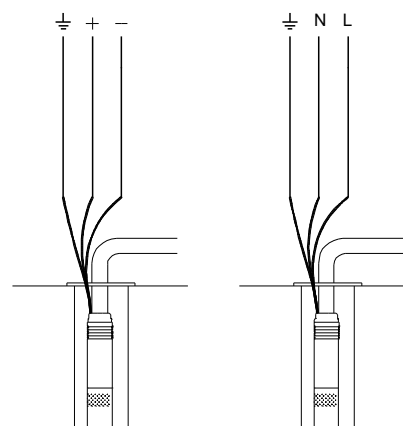
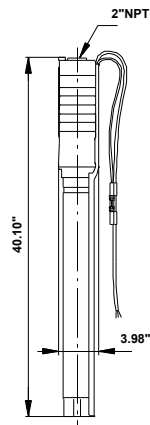
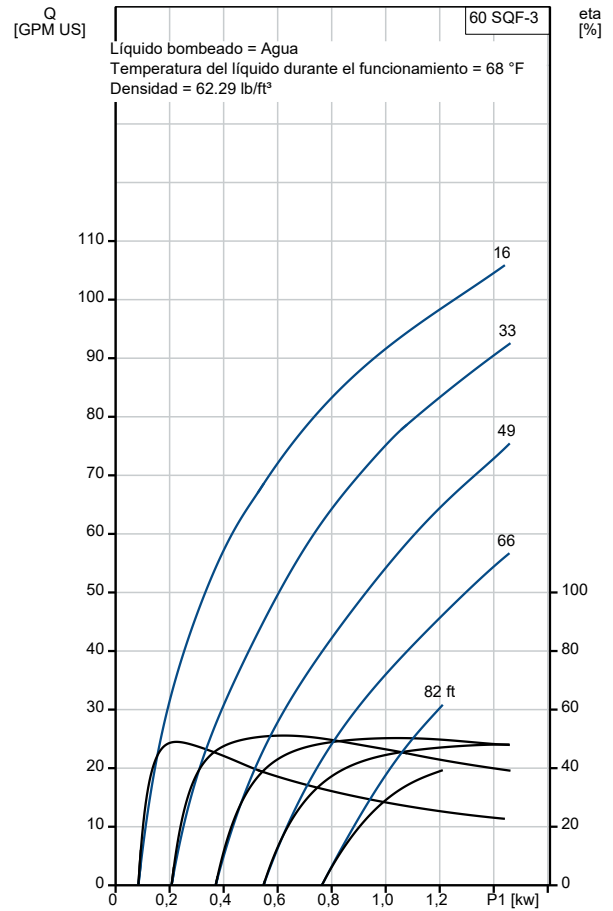
Datos: 09/11/2021

Contar	Descripción
	Grado de protección (IEC 34-5): IP68 Clase de aislamiento (IEC 85): F Longitud de cable: 6.56 ft Motor N.º: 98163731 Udc: 300 V 30 V Otros: Índice de eficiencia mínima, MEI ≥: --- Peso neto: 24.7 lb Peso bruto: 28 lb Volumen de transporte: 1 ft³

Bajo pedido 60 SQF-3



Descripción	Valor
Información general:	
Producto::	60 SQF-3
Código::	Bajo pedido
Número EAN::	Bajo pedido
Técnico:	
Etapas:	3
Homologaciones:	CE,EAC,CN RoHS Exempt,Morocco
Bomba n.º:	98994963
Válvula:	bomba con válvula de retención integrada
Zinc Anodos:	NO
Materiales:	
Bomba:	Acero inoxidable
Bomba:	DIN W.-Nr. 1.4301
Bomba:	AISI 304
Impulsor:	Acero inoxidable
Impulsor:	DIN W.-Nr. 1.4301
Impulsor:	AISI 304
Rotor:	Acero inox.
Rotor:	DIN W.-Nr. 1.4301
Rotor:	AISI 304
Estátor:	Acero inoxidable/EPDM
Estátor:	DIN W.-Nr. 1.4301
Estátor:	AISI 304
Instalación:	
Máxima presión ambiental:	217.56 psi
Salida de bomba:	2" NPT
Diámetro mínimo de la perforación:	4.09 en
Líquido:	
Líquido bombeado:	Agua
Temp. máx. del líquido:	104 °F
Temperatura del líquido durante el funcionamiento:	68 °F
Densidad:	62.29 lb/ft³
Datos eléctricos:	
Tipo de motor:	MSF3
Potencia de entrada - P1:	1.4 kW
Tensión nominal CA:	1 x 90-240 V
Tensión nominal CC:	30-300 V
Intensidad nominal:	8.4 A
Factor de potencia:	1.0
Velocidad nominal:	3600 rpm
Tipo de arranque:	directo
Grado de protección (IEC 34-5):	IP68
Clase de aislamiento (IEC 85):	F
Protección de motor integrada:	Y
Protec. térmica:	interior
Longitud de cable:	6.56 ft
Motor N.º:	98163731
Udc:	300 V
Udc:	30 V
Otros:	
Índice de eficiencia mínima, MEI ≥:	--
Peso neto:	24.7 lb
Peso bruto:	28 lb
Volumen de transporte:	1 ft³



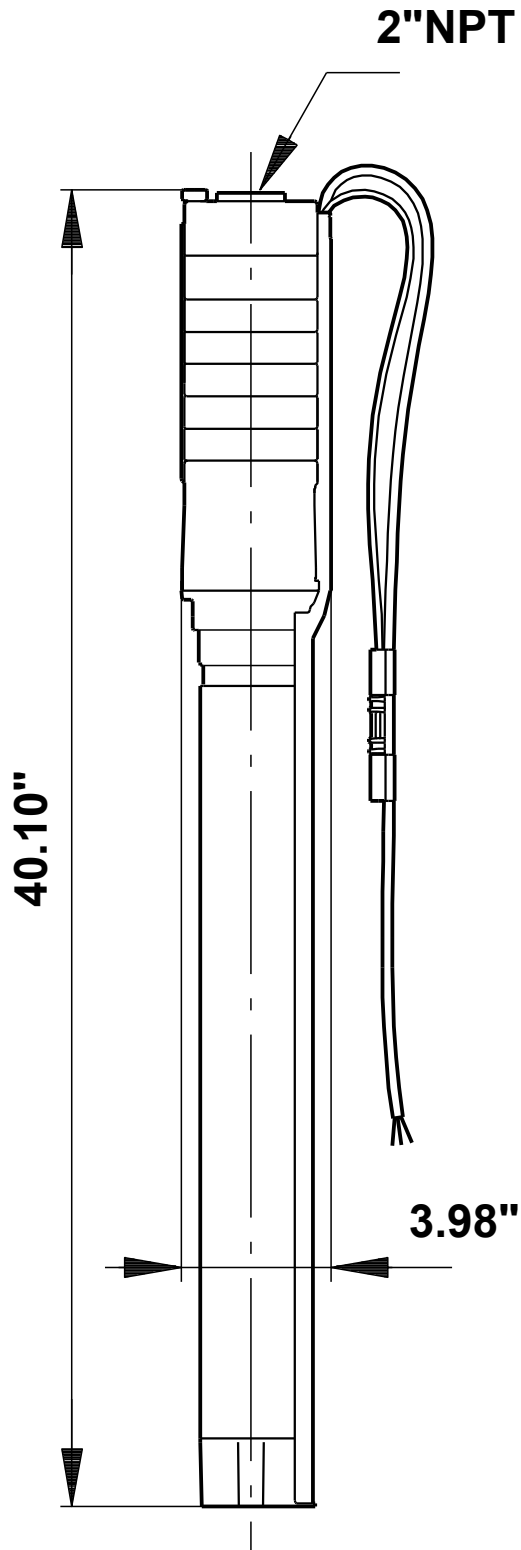


Empresa:
Creado Por:
Teléfono:

Datos: 09/11/2021

Descripción	Valor
Región de ventas:	North America

Bajo pedido 60 SQF-3



Nota: todas las unidades están en [en] a menos que se indiquen otras. Exención de responsabilidad: este esquema dimensional simplificado no muestra todos los detalles.



Empresa:
Creado Por:
Teléfono:

Datos: 09/11/2021

Dados da encomenda:

Nombre de producto: 60 SQF-3
Cantidad: 1
Código prod.: Bajo pedido

Total: Precio bajo pedido
