

MOTOBOMBA AUTOCEBANTE 13M Y 17M

5.5 - 8 HP

Paso de esfera: 3/4"



SUCCIÓN

3" (7.62 cm) NPT horizontal.

DESCARGA

3" (7.62 cm) NPT vertical.

CUERPO

Hierro gris ASTM A-48, clase 30. Cuenta con voluta integrada.

ACOPLAMIENTO

Hierro gris ASTM A-48, clase 30.

IMPULSOR

Diseño: 3 álabes, tipo semiabierto, balanceado estáticamente.

Material: hierro gris ASTM A-48, clase 30.

MANGA DE FLECHA

Acero inoxidable.

EMPAQUES

Adampac.

LAINAS DE AJUSTE

Acero inoxidable.

SELLO

Diseño: tipo mecánico, lubricado por agua.

Material: cerámica parte estacionaria, anillo de carbón y sello de exclusión parte rotatoria, elastómero de Buna-N, resorte de acero inoxidable.

MOTORES

Se ensamblan a motores de combustión interna a gasolina monocilíndricos, de 4 tiempos, enfriados por aire.

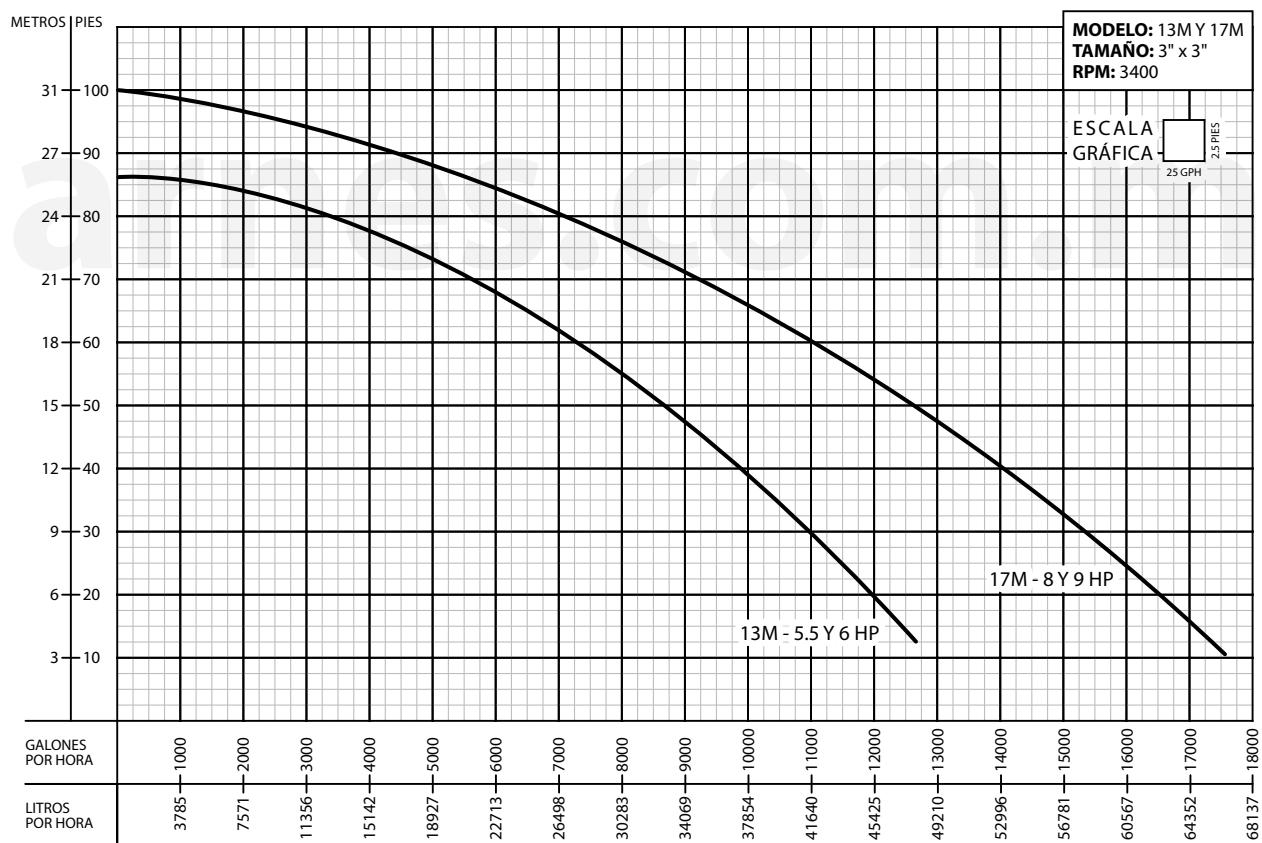
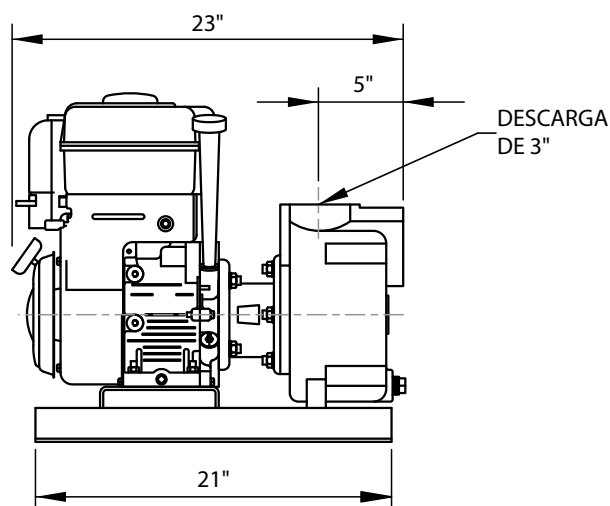
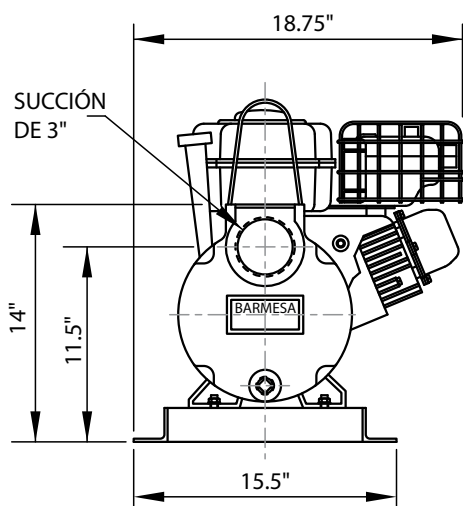
MONTAJE

Base de acero estructural, carro de ruedas de hierro.

EQUIPO OPCIONAL

Sello de carburo de tungsteno.

MARCA	MODELO	HP	ARRANQUE
Honda	GX160	5.5	Manual
Tek-Pro	T160	6.5	Manual
B&S	123432	6.5	Manual
B&S	203432	8	Manual
Tek-Pro	T240	8	Manual
Honda	GX240	8	Manual



¡IMPORTANTE!

1. No utilice la bomba para bombear líquidos explosivos ni corrosivos.
2. Esta bomba no está aprobada para ser utilizada en piscinas, instalaciones recreativas, o cualquier aplicación donde el contacto humano con la bomba sea común.
3. La bomba puede operar en seco por un largo período sin que se dañe el motor y/o sello.

Barmesa S.A.S.

Calle 23 # 116-31 Bodega 19 y 20
Parque Industrial Puerto Central
Módulo 2, Bogotá DC, Colombia
Tels.: +57 (1) 742.4453 / 742.4944
+57 (1) 742.5854 / 742.5855

www.barmesa.com.co