

Contar	Descripción
--------	-------------

1

UP 15-10 BUC5



Advierta! la foto puede diferir del actual producto

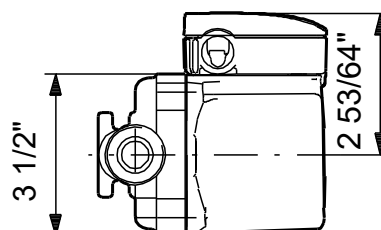
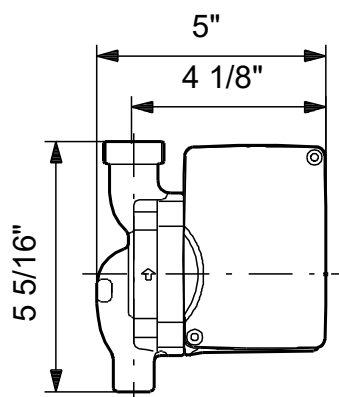
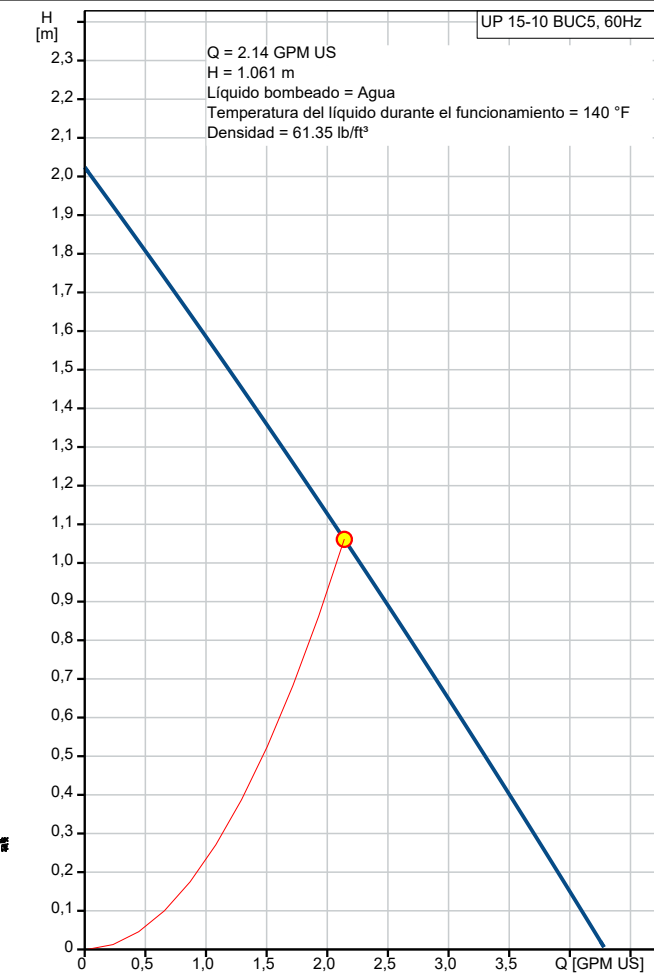
Código: Bajo pedido

Grundfos UP B circulator pumps have a bronze pump housing for drinking water applications while Grundfos UP N have a stainless-steel pump housing. Both variants are recommended for underfloor heating systems as the pumped liquid may often become aerated, causing corrosion in cast iron pump housings.

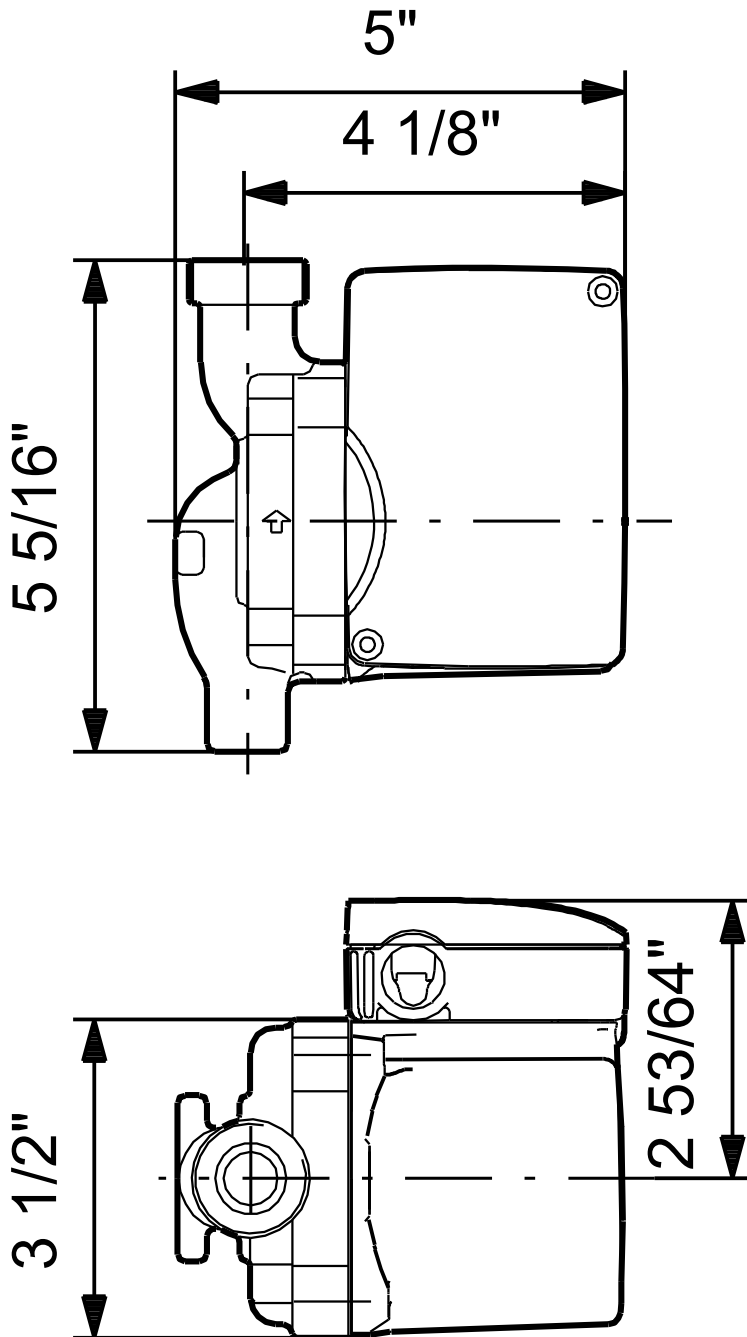
The pump is of the canned rotor type, i.e. pump and motor form an integral unit without shaft seal and with only two gaskets for sealing. The bearings are lubricated by the pumped liquid. The pump is characterized by:

- Ceramic shaft and radial bearings.  
Carbon axial bearing.  
Stainless steel rotor can and bearing plate.

Descripción	Valor
<b>Información general:</b>	
Producto::	UP 15-10 BUC5
Código::	Bajo pedido
Número EAN::	Bajo pedido
<b>Técnico:</b>	
N.º de velocidad:	1
Caudal real calculado:	2.14 GPM US
Caudal máx.:	6.6 GPM US
Caudal máx.:	6.6 GPM US
Altura resultante de la bomba:	1.061 m
Altura máx.:	2 m
Altura máx.:	2 m
Homologaciones en la placa de características:	UL, CSA
Válvula:	bomba con válvulas de aislamiento y retención integradas
<b>Materiales:</b>	
Carcasa de la bomba:	Bronce
Carcasa de la bomba:	DIN W.-Nr. 2.1176.01
Impulsor:	Composite, PES
<b>Instalación:</b>	
temp. máx. ambiente:	104 °F
Amb. máx. con líquido a 80°C:	176 °F
Presión de trabajo máxima:	145.04 psi
Normativa de brida:	USA Sweat
Tipo de conexión:	C/brida bronce
Conexión de tubería:	1/2" Sweat
Presión nominal:	PN 10
Longitud puerto a puerto:	6 1/2 en
<b>Líquido:</b>	
Líquido bombeado:	Agua
Rango de temperatura del líquido:	35.6 .. 230 °F
Temperatura del líquido durante el funcionamiento:	140 °F
Densidad:	61.35 lb/ft³
<b>Datos eléctricos:</b>	
Potencia de entrada máx.:	25 W
Frecuencia de red:	60 Hz
Tensión nominal:	1 x 115 V
Corriente en velocidad 3:	0.22 A
Tamaño condensador - Funcionamiento:	2 µF/400 V
Número de polos:	2
Clase de aislamiento (IEC 85):	F
Protección de motor integrada:	CONTACTO
Protec. térmica:	interior
<b>Paneles control:</b>	
Pos. caja de conex.:	9H
<b>Otros:</b>	
Peso bruto:	7.25 lb
País de origen.:	US
Tarifa personalizada n.º:	84137099



**Bajo pedido UP 15-10 BUC5 60 Hz**



Nota: todas las unidades están en [en] a menos que se indiquen otras. Exención de responsabilidad: este esquema dimensional simplificado no muestra todos los detalles.



Empresa:  
Creado Por:  
Teléfono:

Datos: 02/11/2021

---

**Dados da encomenda:**

Nombre de producto: UP 15-10 BUC5

Cantidad: 1

Código prod.: Bajo pedido

Total: Precio bajo pedido

---