

# KONTROLLSW

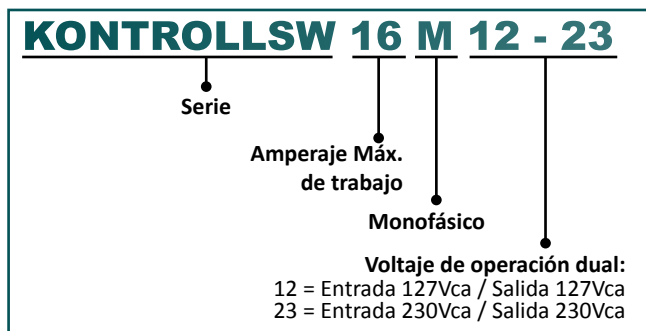
KONTROLLSW16M12-23

SWITCH ELECTRÓNICO DE PROTECCIÓN Y CONTROL  
CON MANÓMETRO DIGITAL INTEGRADO

FICHA TÉCNICA



## DESCRIPCIÓN DEL CÓDIGO

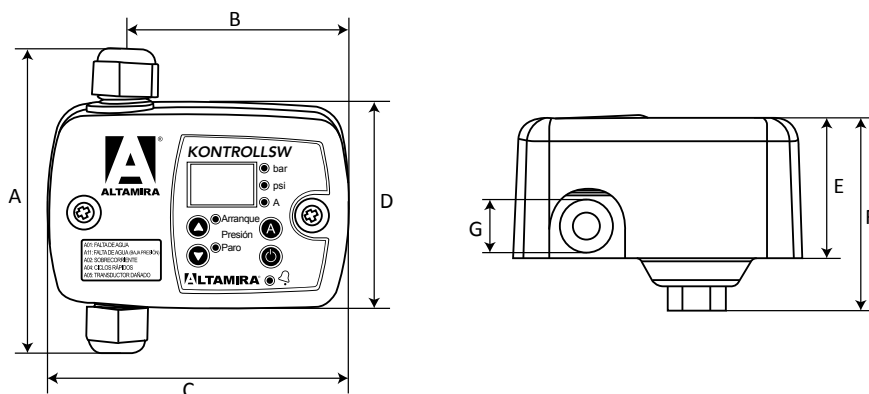


## TABLA DE ESPECIFICACIONES

CÓDIGO	MÁX. AMPERAJE	VOLTAJE ENTRADA / SALIDA FASES X VOLTS	IP	CONEXIÓN HEMBRA
KONTROLLSW16M12-23	16 A	1 x 127 / 1 x 127 1 x 230 / 1 x 230	55	1/4" NPT

## DIMENSIONES Y PESO

CÓDIGO	DIMENSIONES (mm)							PESO (kg)
	A	B	C	D	E	F	G	
KONTROLLSW16M12-23	100	85	116	77.5	50	74.5	20	0.3





# KONTROLLSW

**\*MODO COMBO:  
ALTERNA Y SIMULTANEA  
DOS KONTROLLSW**



**Protección  
Total**



**IP 55**



**Sistema  
Inteligente**



**Fácil  
Instalación**



**SWITCH ELECTRÓNICO DE PROTECCIÓN Y CONTROL  
CON MANÓMETRO DIGITAL INTEGRADO**

