



## Ekopres

### Sistemas de presurización

#### Aplicaciones de los Sistemas

Pueden ser usados para generar o aumentar la presión en una red de tuberías, tales como casas, edificios, restaurantes, industria, etc. Los equipos EKOPRES vienen predispuestos para ser instalados directamente a la red de tuberías. Consultar listado de accesorios adicionales necesarios.

#### Bomba

Vienen potenciados con Electrobombas PEARL de las diferentes líneas: Periféricas, centrifugas y Jet, y en potencias de 0,5 HP hasta 3 HP. Consultar listado de especificaciones de cada bomba según el modelo del equipo.

#### Accesorios

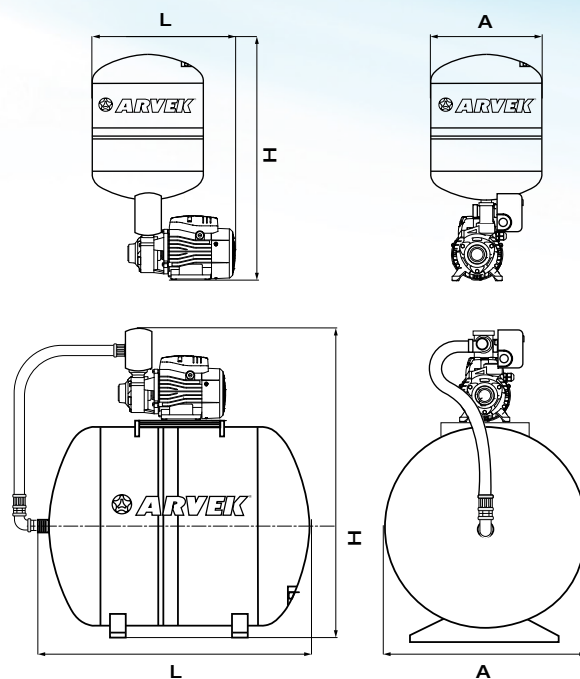
Los equipos EKOPRES incluyen todos los accesorios necesarios para garantizar la presurización adecuada de la instalación:

- Bomba de agua PEARL
- Tanque precargado EKOPRES
- Presostato SQUARE D o similar
- Conexión 5 vías en bronce
- Manómetro seco
- Tubo flexible (para tanques horizontales)



#### Dimensiones

MODELO	DIMENSIONES					PESO [kg]
	DN1	DN2	L [mm]	A [mm]	H [mm]	
PEP05S 05A16K (*)	1	1	383	180	488	9
PEP24S 05A16K (*)	1	1	383	360	568	12
PEP24H 05A16K	1	1	440	255	503	13
PEP24S 07F16K (*)	1	1	383	360	596	15
PEP24H 07F16K	1	1	440	255	508	16
PEP24S 10F16K (*)	1	1	403	360	596	17
PEP24H 10F16K	1	1	440	280	512	18
CEP24S 10F16K (*)	1	1	420	360	596	19
CEP24H 10F16K	1	1	440	255	585	20
CEP50H 10F16K	1	1	550	380	647	22
CEP100H 10F16K	1	1	690	480	750	27
CEP100H 15F16K	1	1	690	480	773	32
JCP24S 10F16K (*)	1	1	463	360	572	20
JCP24H 10F16K	1	1	440	315	507	21
JCP50H 10F16K	1	1	550	380	647	23
JCP100H 10F16K	1	1	690	480	700	28
JCP100H 15F16K	1	1	690	480	728	32
JCP100H 15F16K	1	1	690	480	728	32
JSP24S 07F16K (*)	1	1	437	360	551	19
JSP24H 07F16K	1	1	440	265	486	20
JSP50H 07F16K	1	1	550	380	647	22
JSP100H 07F16K	1	1	690	480	690	27
JSP24S 10F16K (*)	1	1	463	360	572	20
JSP24H 10F16K	1	1	440	315	507	21
JSP50H 10F16K	1	1	550	380	647	22
JSP100H 10F16K	1	1	690	480	700	28



# Bombas Sumergibles Serie Ekopres

## Información Técnica

MODELO	HP	FASES	VOLUMEN TANQUE	TIPO DE TANQUE	TIPO DE BOMBA	GRADUACION PRESOSTATO	MODELO BOMBA	CAUDAL	PUNTOS DE OPERACION	
									ARRANQUE BOMBA	PARADA BOMBA
PEP05S 05A16K (*)	0.5	110/1	5	05S	20/40	PEP 05	25	20	40	
PEP24S 05A16K (*)	0.5	110/1	24	24S	20/40	PEP 05	25	20	40	
PEP24H 05A16K	0.5	110/1	24	24H	20/40	PEP 05	25	20	40	
PEP24S 07F16K (*)	0.7	110/220/1	24	24S	20/40	PEP 07	40	20	40	
PEP24H 07F16K	0.7	110/220/1	24	24H	20/40	PEP07	40	20	40	
PEP24S 10F16K (*)	1	110/220/1	24	24S	20/40	PEP 10	37	20	40	
PEP24H 10F16K	1	110/220/1	24	24H	20/40	PEP10	37	20	40	
CEP24S 10F16K (*)	1	110/220/1	24	24S	30/50	CEP 10F	105	30	50	
CEP24H 10F16K	1	110/220/1	24	24H	30/50	CEP 10F	105	30	50	
CEP50H 10F16K	1	110/220/1	50	50H	30/50	CEP 10F	105	30	50	
CEP100H 10F16K	1	110/220/1	100	100H	30/50	CEP 10F	105	30	50	
CEP100H 15F16K	1.5	110/220/1	100	100H	30/50	CEP 15F	110	30	50	
JCP24S 10F16K (*)	1	110/220/1	24	24S	30/50	JCP 10F	80	30	50	
JCP24H 10F16K	1	110/220/1	24	24H	30/50	JCP 10F	80	30	50	
JCP50H 10F16K	1	110/220/1	50	50H	30/50	JCP 10F	80	30	50	
JCP100H 10F16K	1	110/220/1	100	100H	30/50	JCP 10F	80	30	50	
JCP100H 15F16K	1.5	110/220/1	100	100H	30/50	JCP 15F	80	30	50	
JCP100H 15F16K	1.5	110/220/1	100	100H	30/50	JCP 15F	80	30	50	
JSP24S 07F16K (*)	0.7	110/220/1	24	24S	30/50	JCP 15F	80	30	50	
JSP24H 07F16K	0.7	110/220/1	24	24H	20/40	JSP 07F	50 - 37	20	40	
JSP50H 07F16K	0.7	110/220/1	50	50H	20/40	JSP 07F	50 - 37	20	40	
JSP100H 07F16K	0.7	110/220/1	100	100H	20/40	JSP 07F	50 - 37	20	40	
JSP24S 10F16K (*)	1	110/220/1	24	24S	30/50	JSP 07F	50 - 37	30	50	
JSP24H 10F16K	1	110/220/1	24	24H	30/50	JSP 10F	80 - 45	30	50	
JSP50H 10F16K	1	110/220/1	50	50H	30/50	JSP 10F	80 - 45	30	50	
JSP100H 10F16K	1	110/220/1		100H	30/50	JSP 10F	80 - 45	30	50	

## Información del Empaque

MODELO	DIMENSIONES			PESO
	L [mm]	A [mm]	H [mm]	[kg]
PEP05S 05A16K (*)	510	290	700	10
PEP24S 05A16K (*)	510	290	700	13
PEP24H 05A16K	510	290	700	14
PEP24S 07F16K (*)	510	290	700	16
PEP24H 07F16K	510	290	700	17
PEP24S 10F16K (*)	510	290	700	18
PEP24H 10F16K	510	290	700	19
CEP24S 10F16K (*)	510	290	700	20
CEP24H 10F16K	510	290	700	21
CEP50H 10F16K	600	420	760	23
CEP100H 10F16K	700	500	780	28
CEP100H 15F16K	700	500	780	33
JCP24S 10F16K (*)	510	290	700	21
JCP24H 10F16K	510	290	700	22
JCP50H 10F16K	600	420	760	24
JCP100H 10F16K	700	500	780	29
JCP100H 15F16K	700	500	780	33
JCP100H 15F16K	700	500	780	33
JSP24S 07F16K (*)	510	290	700	20
JSP24H 07F16K	510	290	700	21
JSP50H 07F16K	600	420	760	23
JSP100H 07F16K	700	500	780	28
JSP24S 10F16K (*)	510	290	700	21
JSP24H 10F16K	510	290	700	22
JSP50H 10F16K	700	500	780	24
JSP100H 10F16K	700	500	780	33

