

Modelo	Ref.	Potencia (HP)	Voltaje	Amperaje	H max. (mca) *	Q max. (GPM) **	Descarga	Peso (Kg)
NG 2-30-2-220	1C0122	3.0	220	14.5	29	106	2"	90
NG 2-30-2-440	1C0123	3.0	440	7.2	29	106	2"	90
NG 2-50-2-220	1C0124	5.0	220	22.0	46	106	2"	91
NG 2-50-2-440	1C0125	5.0	440	11.0	46	106	2"	91
NG 2-75-2-220	1C0126	7.5	220	26.0	49	106	2"	92
NG 2-75-2-440	1C0127	7.5	440	13.0	49	106	2"	92

* La altura (H) máxima se logra con la válvula totalmente cerrada. (mca= metros columna de agua).

** El caudal (Q) máximo se logra con la válvula totalmente abierta. (gpm= galones por minuto).

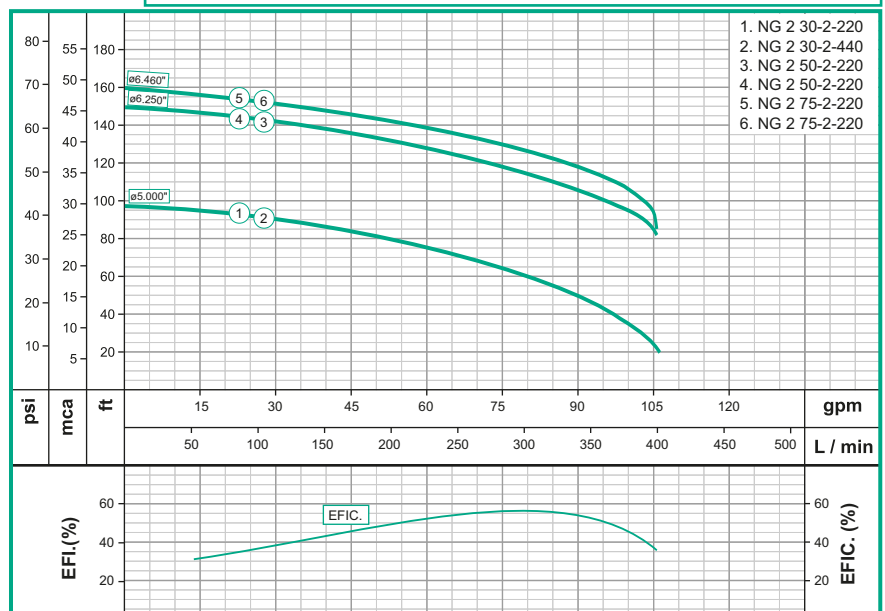


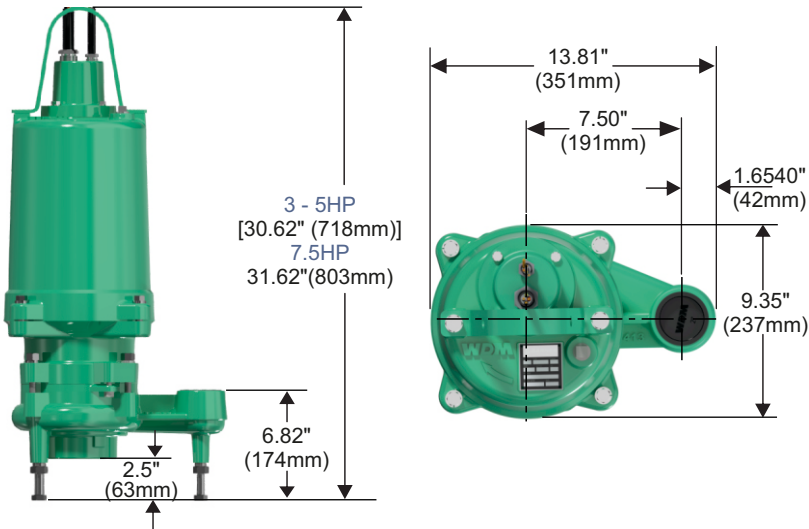
Materiales	
Cuerpo	Hierro fundido ASTM A-48, Clase 30
Carcasa	Hierro fundido ASTM A-48, Clase 30
Impulsor	Hierro fundido ASTM A-48, Clase 30
Cortador	Acero Inoxidable 440C
Sello mecánico	Buna/Ceramica(1-1/4)-Viton/Silicio(1-1/8)
Acople intermedio	Hierro fundido ASTM A-48, Clase 30
Empaques	Buna Nitrilo

Características de la bomba	
Tipo de bomba	Centrífuga
Tipo de acoplamiento	Monobloque
Descarga	2" NPT
Tipo de impulsor	12 alabes tipo vortex Balanceado dinámicamente según ISO G6,3
Tipo de sello	Sello mecánico de 1-1/4 T01 Sello mecánico de 1-1/8 T01
Temperatura Max. Líquido	104° F (40° C) Continua
Conexión eléctrica	conjunto de cable 8 metros

Características del Motor	
Tipo	Eléctrico
Potencia	3.0/5.0/7.5 (Segun modelo)
Diseño	NEMA B, <small>Lleno de aceite, induccion jaula de ardilla</small>
Velocidad	3.600 RPM (nominal)
Aislamiento	Clase F
Refrigeracion	Aceite dieléctrico Diala AX
Voltaje	220/440
Factor de servicio	1,15
Frecuencia	60Hz
Fases	3

- ### Aplicaciones
- Para Aplicaciones especiales se debe Validar con el Departamento de Ingeniería de Barnes de Colombia S.A. (Aplicaciones especiales se consideran cualquier otra que no sea agua con efluentes o desechos orgánicos y/o sanitarios comunes)
 - Manejo de aguas residuales con sólidos en suspension despojos y efluentes orgánicos e industriales
 - En Industria, agricultura ,y construcción
 - Evacuacion efectiva y economica del agua residual por medio de tuberias de descarga de pequeño diametro en areas domesticas, urbanas e industriales





No	DESCRIPCION	REF	CANTIDAD		
			3,0HP	5,0HP	7,5HP
1	CUERPO EN HIERRO	108345	1	1	1
2	CARCASA EN HIERRO	108197	1	1	
2	CARCASA EN HIERRO	108197A			1
3	ACOPLE EN HIERRO GRINDER	77118	1	1	1
4	IMPULSOR ø5,000"	109027B	1		
4	IMPULSOR ø6,250"	109027A		1	
4	IMPULSOR ø6,460"	109027			1
5	MOTOR 3.0 HP TRIF.	53267	1		
5	MOTOR 5.0 HP TRIF.	53268		1	
5	MOTOR 7,5 HP TRIF.	53269			1
6	SELLO MECANICO 1-1/4 T01	00028	1	1	1
7	SELLO MECANICO 1-1/8 T01	00005	1	1	1
8	CONJUNTO DE CABLES	61284	1	1	1
9	RODAMIENTO 6207	2300081	1	1	1
10	PLATO SELLO GRINDER SEL 1-1/8	108881	1	1	1
11	ARO DENTADO GRINDER	108029	1	1	1
12	CUCHILLA CORTE RADIAL GRINDER	108028	1	1	1
13	ARANDELA RETENCION GRINDER	75089	1	1	1
14	BUJE CENTRAL EN BRONCE	75087	1	1	1
15	TAPA DE SUCCION NG 2	75085	1	1	1
16	ANILLO SEEGER A-35	19861	1	1	1
17	TORNILLO CSK HS 3/8NCx3/4	70698	1	1	1
18	TORNILLO PLANO ALLEN 1/4X3/4 INOX	16691	3	3	3
19	ANILLO "O" 2-234	14004	1	1	1
20	ANILLO CUADRADO CAUCHO	19289	2	2	2
21	ANILLO CUADRADO CAUCHO	27265	1	1	1
22	TORNILLO 7/16"NC x 2-1/4 INOX	22557	4	4	4
23	TORNILLO 5/16" NC x1-1/2" INOX	16675	2	2	2
24	TORNILLO PRISIONERO 7/16"NCx 3-1/4" INOX	02495	4	4	4
25	TORNILLO 1/2 NC x 1" INOX	02231	2	2	2
26	TORNILLO HEX. 1/4"NCx1" INOX	02452	4	4	4
27	TORNILLO AUTOROS #6-32x5/16 INOX	21765	2	2	2
28	ARANDELA PRESION 1/4 INOX	22333	4	4	4
29	ARANDELA PRESION 5/16 INOX	02615	2	2	2
30	ARANDELA PRESION 7/16 INOX	02625	8	8	8
31	TUERCA 7/16" NC INOXIDABLE	02451	4	4	4
32	SENSOR DE HUMEDAD	39383	2	2	2
33	ANILLO SEEGER I-72	17416	1	1	1
34	TAPON GALV. 3/8	15000	2	2	2
35	MANIJA DE ELEVACION	75088	1	1	1
36	CABLE POLO A TIERRA	90085	1	1	1
37	TORNILLO 1/2 NC x 2-1/2" INOX	02242	3	3	3
38	TUERCA 1/2 NC INOXIDABLE	02514	3	3	3
39	ARANDELA DE PRESION 1/2 INOXIDABLE	02609	3	3	3

