


JCP

Electrobombas Jet Autocebantes en Hierro

Aplicaciones de la bomba

Pueden ser utilizadas para bombear agua limpia u otros líquidos de propiedades fisicoquímicas similares a las del agua. Se recomiendan para el suministro de agua en viviendas, edificios y la industria, en sistemas hidroneumáticos, en sistemas de riego para jardines, aspiración de pozos someros, etc.

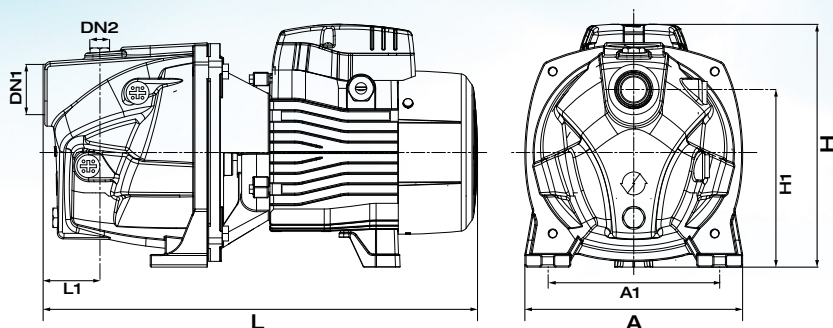
Características de la bomba

- Cuerpo de bomba en hierro fundido
- Soporte de bomba en aluminio
- Impulsor centrífugo cerrado en acero inoxidable AISI 304
- Eje en acero inoxidable AISI 304
- Máxima temperatura del líquido: 40°C
- Capacidad de succión a nivel del mar: 9 m
- Sello mecánico en cerámica y grafito, con elastómero en NBR



Características del motor

- Motor de inducción cerrado con bobinado en cobre
- Aislamiento clase F
- Protección IP 44
- Máxima temperatura de ambiente: 40°C
- Monofásico 110 V - 110/220 V - 220 V según requisición
- 60 Hz, 3450 rpm. Incluye protector térmico interno en el devanado
- Trifásico 220/440 V, 60 Hz, 3450 rpm
- 50 Hz (Otros voltajes disponibles bajo pedido)



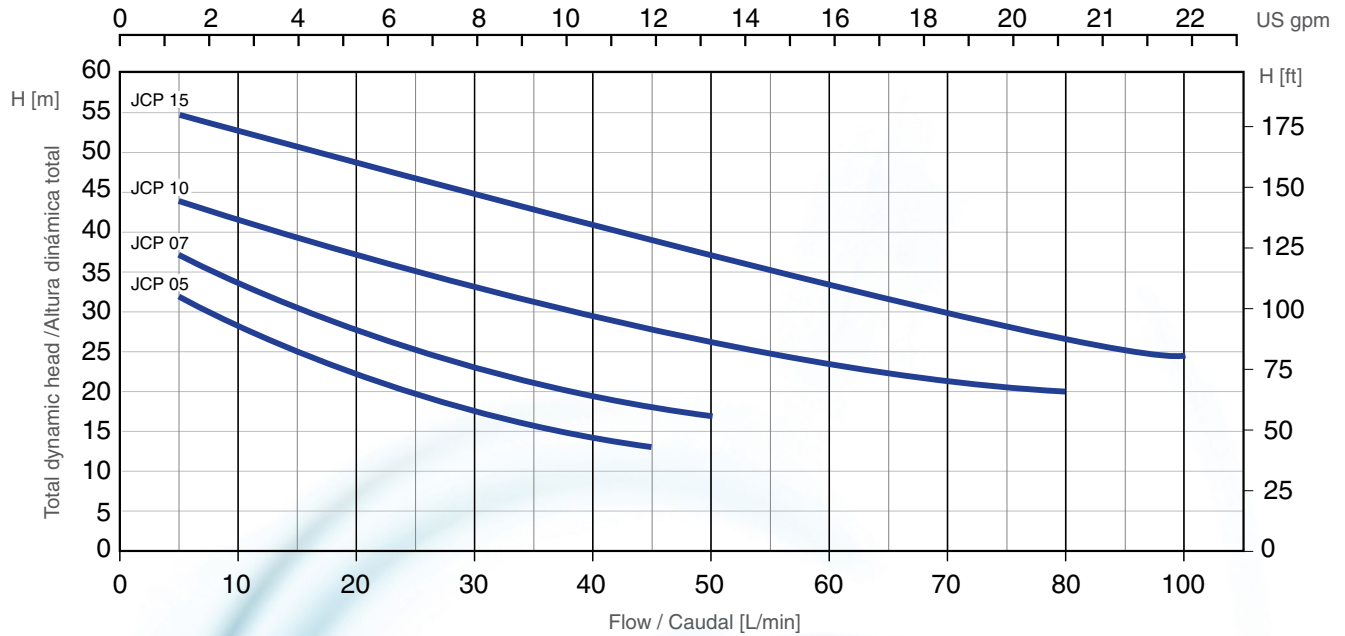
Dimensiones de la bomba

MODELO	DIMENSIONES							
	DN1	DN2	L [mm]	A [mm]	H [mm]	L1 [mm]	A1 [mm]	H1 [mm]
JCP 05	1"	1"	338	160	182	79	125	90
JCP 07	1"	1"	381	190	212	94	150	100
JCP 10	1"	1"	381	190	212	94	150	100
JCP 15	1 1/4"	1"	512	206	236	153	178	112



Impulsor en Acero Inoxidable

Curva de Prestaciones Hidráulicas



Datos de Prestaciones Hidráulicas

MODELO	POTENCIA		CAUDAL														
			m³/hr	0.3	0.6	0.9	1.2	1.5	1.8	2.1	2.4	2.7	3.0	3.6	4.2	6	
	kW	HP	l/min	0	5	10	15	20	25	30	35	40	45	50	60	80	100
ALTURA MANOMÉTRICA TOTAL EN METROS																	
JCP 05	0.37	0.5	36	32	29	25	22	19	18	17	15	13					
JCP 07	0.5	0.7	42	37	33	30	27	25	23	21	20	18	17				
JCP 10	0.75	1.0	48	44	42	39	37	35	33	31	29	28	26	24	21		
JCP 15	1.1	1.5	57	55	53	51	49	46	45	43	41	39	37	34	27	25	

Información del Empaque

MODELO	DIMENSIONES			PESO kg
	L [mm]	A [mm]	H [mm]	
JCP 05	355	160	200	9
JCP 07	405	210	230	12
JCP 10	405	210	230	14
JCP 15	572	225	259	24.5

