

Contar	Descripción
--------	-------------

1

**ALPHA2 15-55SF**



Advertia! la foto puede diferir del actual producto

Código: Bajo pedido

La Grundfos ALPHA2 es una circuladora de velocidad variable y alta eficiencia que incorpora un motor con conmutación electrónica. Diseñada para sistemas de recirculación de agua caliente.

Cuenta con un modo de control de presión constante y una curva constante con tres configuraciones respectivamente.

La función AUTOADAPT adapta de forma continua el rendimiento de la bomba a la demanda calorífica real, es decir, al tamaño del sistema y a la cambiante demanda de calor.

La función encontrará el ajuste apropiado para ofrecer un confort óptimo con un consumo energético mínimo. Contribuye a una puesta en marcha rápida, segura y sencilla.

El funcionamiento intuitivo con un solo botón y la pantalla LED facilitan la selección de la configuración. La gran pantalla LED muestra el consumo actual de energía en vatios y el caudal estimado en galones por minuto.

Los materiales y diseño de ALPHA2 son resistentes al bloqueo debido a la magnetita presente en los sistemas hidráulicos.

Su sólido arranque permite a ALPHA2 tratar continuamente de reiniciarse, de manera indefinida, en condiciones de bloqueo del rotor.

ALPHA2 se completa con una válvula de retención integrada y retenciones de tuerca para bridas.

Para la conexión eléctrica hay dos opciones disponibles con cable o caja de conexiones para conducir conexiones.

Líquido:

Líquido bombeado: Agua

Rango de temperatura del líquido: 35.6 .. 230 °F

Temperatura del líquido durante el funcionamiento: 140 °F

Densidad: 61.35 lb/ft<sup>3</sup>

Técnico:

Clase TF: 110

Homologaciones en la placa de características: ETL, FCC, NSF

Materiales:

Carcasa de la bomba: Acero inoxidable  
EN 1.4308

Impulsor: Composite

Instalación:

Rango de temperaturas ambientes: 32 .. 104 °F

Presión de trabajo máxima: 145.04 psi

Tipo de conexión: GF

Conexión de tubería: 1 1/2

Presión nominal: PN 10

Longitud puerto a puerto: 6 1/2 en

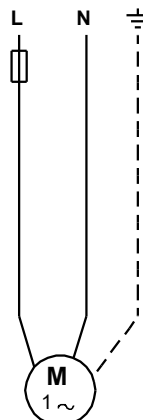
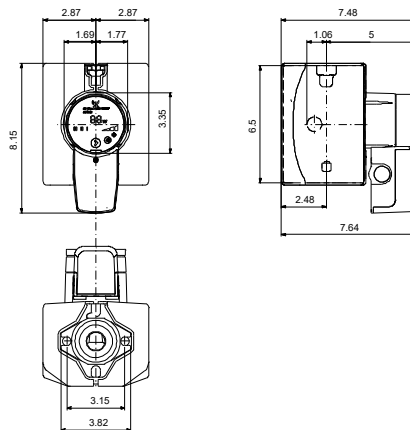
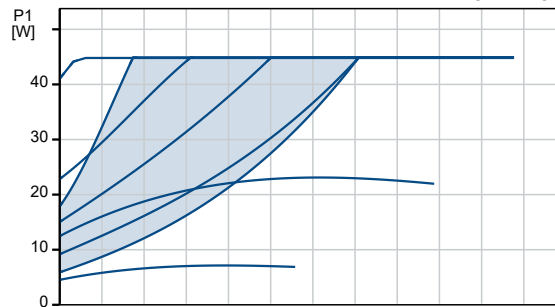
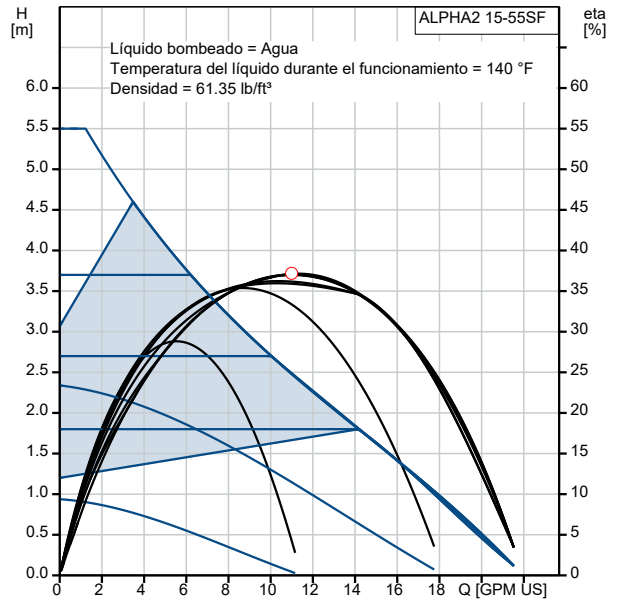


Empresa:  
Creado Por:  
Teléfono:

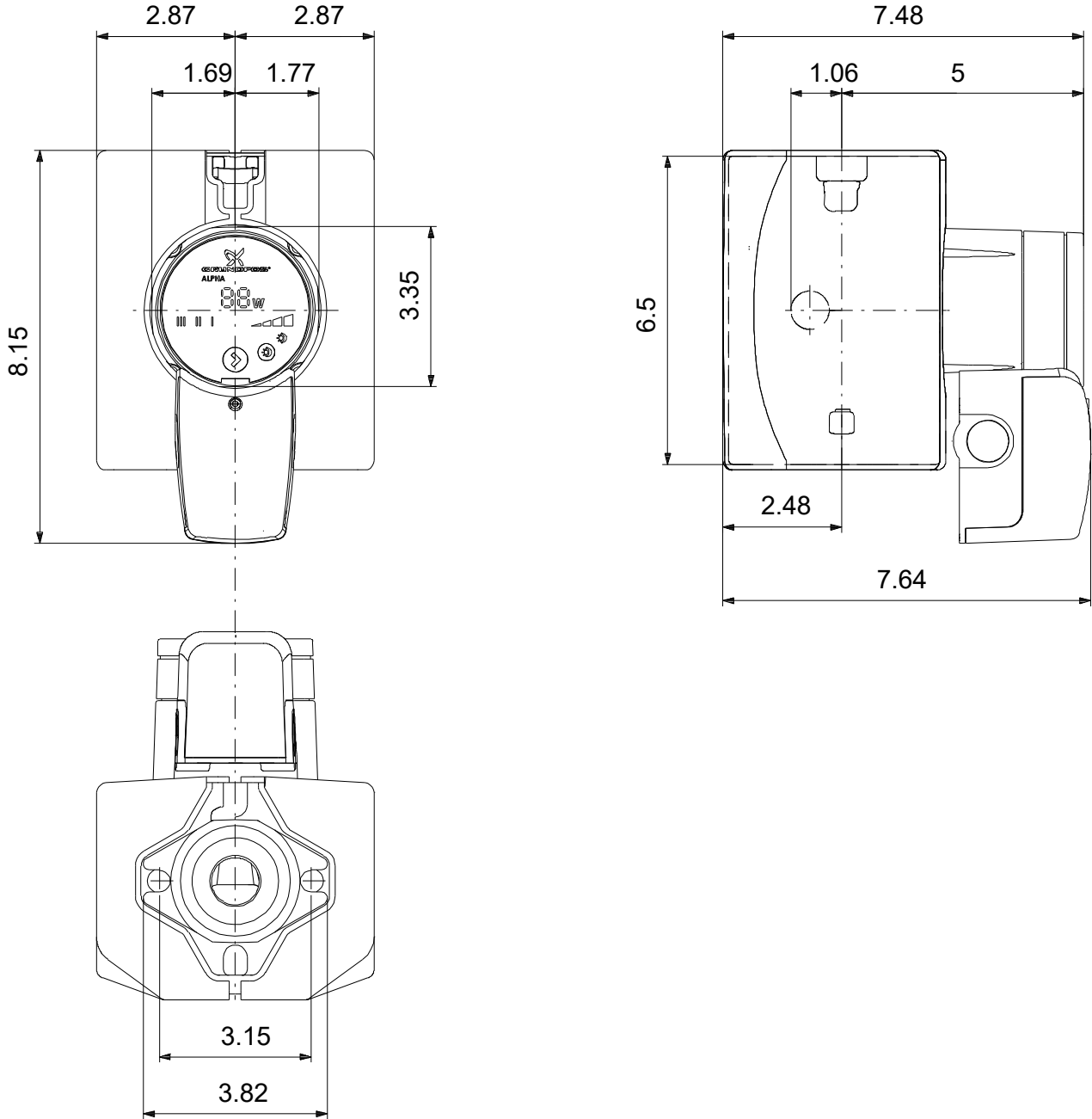
Datos: 02/11/2021

Contar	Descripción
	Datos eléctricos: Potencia - P1: 5 .. 45 W Frecuencia de red: 60 Hz Tensión nominal: 1 x 115 V Consumo de intensidad máximo: 0.1 .. 0.65 A Grado de protección (IEC 34-5): IP42 Clase de aislamiento (IEC 85): F  Otros: Peso neto: 5.77 lb Peso bruto: 6.28 lb Volumen de transporte: 0.28 ft³

Descripción	Valor
<b>Información general:</b>	
Producto::	ALPHA2 15-55SF
Código::	Bajo pedido
Número EAN::	Bajo pedido
<b>Técnico:</b>	
Altura máx.:	18.05 ft
Clase TF:	110
Homologaciones en la placa de características:	ETL, FCC, NSF
<b>Materiales:</b>	
Carcasa de la bomba:	Acero inoxidable
Carcasa de la bomba:	EN 1.4308
Impulsor:	Composite
<b>Instalación:</b>	
Rango de temperaturas ambientes:	32 .. 104 °F
Presión de trabajo máxima:	145.04 psi
Tipo de conexión:	GF
Conexión de tubería:	1 1/2
Presión nominal:	PN 10
Longitud puerto a puerto:	6 1/2 en
<b>Líquido:</b>	
Líquido bombeado:	Agua
Rango de temperatura del líquido:	35.6 .. 230 °F
Temperatura del líquido durante el funcionamiento:	140 °F
Densidad:	61.35 lb/ft <sup>3</sup>
<b>Datos eléctricos:</b>	
Potencia - P1:	5 .. 45 W
Frecuencia de red:	60 Hz
Tensión nominal:	1 x 115 V
Consumo de intensidad máximo:	0.1 .. 0.65 A
Grado de protección (IEC 34-5):	IP42
Clase de aislamiento (IEC 85):	F
Protección de motor integrada:	NINGUNA
Protec. térmica:	ELEC
<b>Paneles control:</b>	
Pos. caja de conex.:	6H
<b>Otros:</b>	
Peso neto:	5.77 lb
Peso bruto:	6.28 lb
Volumen de transporte:	0.28 ft <sup>3</sup>
Región de ventas:	USA



## Bajo pedido ALPHA2 15-55SF 60 Hz



Nota: todas las unidades están en [en] a menos que se indiquen otras. Exención de responsabilidad: este esquema dimensional simplificado no muestra todos los detalles.



Empresa:  
Creado Por:  
Teléfono:

Datos: 02/11/2021

---

**Dados da encomenda:**

Nombre de producto: ALPHA2 15-55SF

Cantidad: 1

Código prod.: Bajo pedido

Total: Precio bajo pedido

---