



Arrancadores suaves SIRIUS 200-480 V 171 A, 110-250 V AC bornes de tornillo salida analógica

nombre comercial del producto	SIRIUS
categoría de producto	Aparatos de maniobra híbridos
designación del producto	Arrancador suave
denominación del tipo de producto	3RW52
referencia del fabricante	<ul style="list-style-type: none"> • del módulo HMI Standard utilizable 3RW5980-0HS00 • del módulo HMI High Feature utilizable 3RW5980-0HF00 • del módulo de comunicación PROFINET Standard utilizable 3RW5980-0CS00 • del módulo de comunicación PROFIBUS utilizable 3RW5980-0CP00 • del módulo de comunicación Modbus TCP utilizable 3RW5980-0CT00 • del módulo de comunicación Modbus RTU utilizable 3RW5980-0CR00 • del módulo de comunicación EtherNet/IP 3RW5980-0CE00 • del interruptor automático utilizable con 400 V 3VA2325-7MN32-0AA0; Tipo de coordinación 1, Iq = 30 kA, CLASS 10 • del interruptor automático utilizable con 500 V 3VA2325-7MN32-0AA0; Tipo de coordinación 1, Iq = 10 kA, CLASS 10 • del interruptor automático utilizable con 400 V con conexión en triángulo interior (raíz de 3) 3VA2440-7MN32-0AA0; Tipo de coordinación 1, Iq = 30 kA, CLASS 10 • del interruptor automático utilizable con 500 V con conexión en triángulo interior (raíz de 3) 3VA2440-7MN32-0AA0; Tipo de coordinación 1, Iq = 10 kA, CLASS 10 • del fusible gG utilizable hasta 690 V 3NA3365-6; Tipo de coordinación 1, Iq = 65 kA • del fusible gG utilizable con conexión en triángulo interior (raíz de 3) hasta 500 V 3NA3365-6; Tipo de coordinación 1, Iq = 65 kA • del fusible gR para protección de semiconductores utilizable hasta 690 V 3NE1230-0; Tipo de coordinación 2, Iq = 65 kA • del fusible aR para protección de semiconductores utilizable hasta 690 V 3NE3335; Tipo de coordinación 2, Iq = 65 kA
Datos técnicos generales	
tensión de arranque [%]	30 ... 100 %
tensión de parada [%]	50 ... 50 %
tiempo de rampa de arranque del arrancador suave	0 ... 20 s
valor de limitación de corriente [%] ajustable	130 ... 700 %
certificado de aptitud	<ul style="list-style-type: none"> • marcado CE Sí • homologación UL Sí • homologación CSA Sí
componente del producto soportado	<ul style="list-style-type: none"> • HMI Standard Sí • HMI High Feature Sí
equipamiento del producto sistema de contactos de	Sí

punteo integrado	
número de fases controladas	3
clase de disparo	CLASS 10 (preajustado) / 10E / 20E; según IEC 60947-4-2
tiempo de punteo en caso de fallo de red	
• para circuito principal	100 ms
• para circuito de mando	100 ms
tensión de aislamiento valor asignado	600 V
grado de contaminación	3, según IEC 60947-4-2
tensión de impulso valor asignado	6 kV
tensión inversa del tiristor máx.	1 400 V
factor de servicio	1
resistencia a tensión de choque valor asignado	6 kV
tensión máxima admitida para separación de protección	
• entre circuito principal y auxiliar	600 V
categoría de empleo según IEC 60947-4-2	AC 53a
resistencia a choques	15g / 11 ms, a partir de 12g / 11 ms con interrupciones de contacto potenciales
resistencia a vibraciones	15 mm hasta 6 Hz; 2g hasta 500 Hz
designaciones de referencia según IEC 81346-2:2009	Q
función del producto	
• arranque suave	Sí
• parada suave	Sí
• Soft Torque	Sí
• limitación de corriente ajustable	Sí
• parada de bombas	Sí
• autoprotección electrónica del aparato	Sí
• protección de sobrecarga del motor	Sí; Protección electrónica de sobrecarga del motor
• evaluación de protección de motor por termistor	No
• conexión en triángulo interior (raíz de 3)	Sí
• reset automático	Sí
• reset manual	Sí
• rearme remoto	Sí; por desconexión de la alimentación de tensión de mando
• función de comunicación	Sí
• indicación de valores medidos en servicio	Sí; solo en combinación con accesorios especiales
• informe de fallos	Sí; solo en combinación con accesorios especiales
• parametrizable por software	No
• configurable por software	Sí
• PROFInergy	Sí; en combinación con módulo de comunicación PROFINET Standard
• actualización de firmware	Sí
• borne desmontable para circuito de control	Sí
• regulación de par	No
• salida analógica	Sí; 4 ... 20 mA (predeterminado) / 0 ... 10 V (parametrizable con HMI High Feature)
Electrónica de potencia	
intensidad de empleo	
• con 40 °C valor asignado	171 A
• con 50 °C valor asignado	153 A
• con 60 °C valor asignado	141 A
intensidad de empleo con conexión en triángulo interior (raíz de 3)	
• con 40 °C valor asignado	296 A
• con 50 °C valor asignado	265 A
• con 60 °C valor asignado	244 A
tensión de empleo	
• valor asignado	200 ... 480 V
• con conexión en triángulo interior (raíz de 3) valor asignado	200 ... 480 V
tolerancia negativa relativa de la tensión de empleo	-15 %

tolerancia positiva relativa de la tensión de empleo	10 %
tolerancia negativa relativa de la tensión de empleo con conexión en triángulo interior (raíz de 3)	-15 %
tolerancia positiva relativa de la tensión de empleo con conexión en triángulo interior (raíz de 3)	10 %
potencia de empleo para motor trifásico	
• con 230 V con 40 °C valor asignado	45 kW
• con 230 V con conexión en triángulo interior (raíz de 3) con 40 °C valor asignado	90 kW
• con 400 V con 40 °C valor asignado	90 kW
• con 400 V con conexión en triángulo interior (raíz de 3) con 40 °C valor asignado	160 kW
frecuencia de empleo 1 valor asignado	50 Hz
frecuencia de empleo 2 valor asignado	60 Hz
tolerancia negativa relativa de la frecuencia de empleo	-10 %
tolerancia positiva relativa de la frecuencia de empleo	10 %
corriente nominal ajustable del motor	
• con el conmutador rotativo en la posición 1	81 A
• con el conmutador rotativo en la posición 2	87 A
• con el conmutador rotativo en la posición 3	93 A
• con el conmutador rotativo en la posición 4	99 A
• con el conmutador rotativo en la posición 5	105 A
• con el conmutador rotativo en la posición 6	111 A
• con el conmutador rotativo en la posición 7	117 A
• con el conmutador rotativo en la posición 8	123 A
• con el conmutador rotativo en la posición 9	129 A
• con el conmutador rotativo en la posición 10	135 A
• con el conmutador rotativo en la posición 11	141 A
• con el conmutador rotativo en la posición 12	147 A
• con el conmutador rotativo en la posición 13	153 A
• con el conmutador rotativo en la posición 14	159 A
• con el conmutador rotativo en la posición 15	165 A
• con el conmutador rotativo en la posición 16	171 A
• mín.	81 A
corriente nominal ajustable del motor	
• para conexión en triángulo interior (raíz de 3) con el conmutador rotativo en la posición 1	140 A
• para conexión en triángulo interior (raíz de 3) con el conmutador rotativo en la posición 2	151 A
• para conexión en triángulo interior (raíz de 3) con el conmutador rotativo en la posición 3	161 A
• para conexión en triángulo interior (raíz de 3) con el conmutador rotativo en la posición 4	171 A
• para conexión en triángulo interior (raíz de 3) con el conmutador rotativo en la posición 5	182 A
• para conexión en triángulo interior (raíz de 3) con el conmutador rotativo en la posición 6	192 A
• para conexión en triángulo interior (raíz de 3) con el conmutador rotativo en la posición 7	203 A
• para conexión en triángulo interior (raíz de 3) con el conmutador rotativo en la posición 8	213 A
• para conexión en triángulo interior (raíz de 3) con el conmutador rotativo en la posición 9	223 A
• para conexión en triángulo interior (raíz de 3) con el conmutador rotativo en la posición 10	234 A
• para conexión en triángulo interior (raíz de 3) con el conmutador rotativo en la posición 11	244 A
• para conexión en triángulo interior (raíz de 3) con el conmutador rotativo en la posición 12	255 A
• para conexión en triángulo interior (raíz de 3) con el conmutador rotativo en la posición 13	265 A
• para conexión en triángulo interior (raíz de 3) con el conmutador rotativo en la posición 14	275 A

<ul style="list-style-type: none"> • para conexión en triángulo interior (raíz de 3) con el conmutador rotativo en la posición 15 	286 A
<ul style="list-style-type: none"> • para conexión en triángulo interior (raíz de 3) con el conmutador rotativo en la posición 16 	296 A
<ul style="list-style-type: none"> • con conexión en triángulo interior (raíz de 3) mín. 	140 A
carga mínima [%]	15 %; Referido al valor de le mínimo configurable
pérdidas [W] con valor asignado de la intensidad con AC	
<ul style="list-style-type: none"> • con 40 °C tras el arranque 	63 W
<ul style="list-style-type: none"> • con 50 °C tras el arranque 	58 W
<ul style="list-style-type: none"> • con 60 °C tras el arranque 	54 W
pérdidas [W] con AC en caso de limitación de corriente del 350 %	
<ul style="list-style-type: none"> • con 40 °C durante el arranque 	2 405 W
<ul style="list-style-type: none"> • con 50 °C durante el arranque 	2 037 W
<ul style="list-style-type: none"> • con 60 °C durante el arranque 	1 826 W
Circuito de control/ Control por entrada	
tipo de corriente de la alimentación de tensión de mando	AC
<ul style="list-style-type: none"> • tensión de alimentación del circuito de mando con AC con 50 Hz 	110 ... 250 V
<ul style="list-style-type: none"> • tensión de alimentación del circuito de mando con AC con 60 Hz 	110 ... 250 V
tolerancia negativa relativa de la alimentación de tensión de mando con AC con 50 Hz	-15 %
tolerancia positiva relativa de la alimentación de tensión de mando con AC con 50 Hz	10 %
tolerancia negativa relativa de la alimentación de tensión de mando con AC con 60 Hz	-15 %
tolerancia positiva relativa de la alimentación de tensión de mando con AC con 60 Hz	10 %
frecuencia de la tensión de alimentación de mando	50 ... 60 Hz
tolerancia negativa relativa de la frecuencia de la tensión de alimentación de mando	-10 %
tolerancia positiva relativa de la frecuencia de la tensión de alimentación de mando	10 %
intensidad de alimentación de mando en standby valor asignado	30 mA
corriente de retención en modo de bypass valor asignado	75 mA
corriente de excitación al cerrar los contactos de bypass máx.	2,5 A
pico de intensidad de conexión al aplicar la tensión de alimentación de mando máx.	12,2 A
duración del pico de intensidad de conexión al aplicar la tensión de alimentación de mando	2,2 ms
tipo de protección de sobretensión	Varistor
tipo de protección contra cortocircuito para circuito de mando	Fusible 4 A gG (Icu=1 kA), Fusible 6 A rápido (Icu=1 kA), Automático magnetotérmico C1 (Icu = 600 A), Automático magnetotérmico C6 (Icu = 300 A); No incluido en el volumen de suministro
Entradas/ Salidas	
número de entradas digitales	1
número de entradas para conexión de termistor	0
número de salidas digitales	3
<ul style="list-style-type: none"> • no parametrizable 	2
tipo de salidas digitales	2 NA / 1 conmutado
número de salidas analógicas	1
poder de corte, corriente de las salidas de relé	
<ul style="list-style-type: none"> • con AC-15 con 250 V valor asignado 	3 A
<ul style="list-style-type: none"> • con DC-13 con 24 V valor asignado 	1 A
Instalación/ fijación/ dimensiones	
posición de montaje	con nivel de montaje vertical girable +/-90°, con nivel de montaje vertical +/- 22.5° hacia adelante, posición de montaje de pie

tipo de fijación	fijación por tornillo
altura	306 mm
anchura	185 mm
profundidad	203 mm
distancia que debe respetarse para montaje en serie	
<ul style="list-style-type: none"> • hacia adelante • hacia atrás • hacia arriba • hacia abajo • hacia un lado 	10 mm 0 mm 100 mm 75 mm 5 mm
peso sin embalaje	7,15 kg
Conexiones/ Bornes	
tipo de conexión eléctrica	
<ul style="list-style-type: none"> • para circuito principal • para circuito de mando 	bornes para barra Bornes de tornillo
anchura de las barras de conexión máx.	25 mm
tipo de secciones de conductor conectables	
<ul style="list-style-type: none"> • para terminal de cable DIN para contactos principales multifilar • para terminal de cable DIN para contactos principales alma flexible 	2x (16 ... 95 mm ²) 2x (25 ... 120 mm ²)
tipo de secciones de conductor conectables	
<ul style="list-style-type: none"> • para circuito de mando monofilar • para circuito de mando alma flexible con preparación de los extremos de cable • con cables AWG para circuito de mando monofilar 	1x (0,5 ... 4,0 mm ²), 2x (0,5 ... 2,5 mm ²) 1x (0,5 ... 2,5 mm ²), 2x (0,5 ... 1,5 mm ²) 1x (20 ... 12), 2x (20 ... 14)
longitud del cable	
<ul style="list-style-type: none"> • entre arrancador suave y motor máx. • en las entrada digitales con AC máx. 	800 m 100 m
par de apriete	
<ul style="list-style-type: none"> • para contactos principales con bornes de tornillo • para contactos auxiliares y de control con bornes de tornillo 	10 ... 14 N·m 0,8 ... 1,2 N·m
par de apriete [lbf·in]	
<ul style="list-style-type: none"> • para contactos principales con bornes de tornillo • para contactos auxiliares y de control con bornes de tornillo 	89 ... 124 lbf·in 7 ... 10,3 lbf·in
Condiciones ambiente	
altitud de instalación con altura sobre el nivel del mar máx.	5 000 m; Derating a partir de 1000 m, ver catálogo
<ul style="list-style-type: none"> • temperatura ambiente durante el funcionamiento • temperatura ambiente durante el almacenamiento et el transporte 	-25 ... +60 °C; a partir de 40 °C aplicar derating -40 ... +80 °C
categoría medioambiental	
<ul style="list-style-type: none"> • durante el funcionamiento según IEC 60721 • durante el almacenamiento según IEC 60721 • durante el transporte según IEC 60721 	3K6 (sin formación de hielo, condensación ocasional), 3C3 (sin niebla salina), 3S2 (no puede entrar arena en los aparatos), 3M6 1K6 (condensación ocasional), 1C2 (sin niebla salina), 1S2 (no puede entrar arena en los aparatos), 1M4 2K2, 2C1, 2S1, 2M2 (altura de caída máx. 0,3 m)
emisión de perturbaciones CEM	según IEC 60947-4-2: Clase A
Comunicación/ Protocolo	
módulo de comunicación soportado	
<ul style="list-style-type: none"> • PROFINET Standard • EtherNet/IP • Modbus RTU • Modbus TCP • PROFIBUS 	Sí Sí Sí Sí Sí
Valores nominales UL/CSA	
referencia del fabricante	
<ul style="list-style-type: none"> • del interruptor automático 	

- utilizable con fallo estándar con 460/480 V según UL
- utilizable con fallo alto con 460/480 V según UL
- utilizable con fallo estándar con 460/480 V con conexión en triángulo interior (raíz de 3) según UL
- utilizable con fallo alto con 460/480 V con conexión en triángulo interior (raíz de 3) según UL
- utilizable con fallo estándar con 575/600 V según UL
- utilizable con fallo estándar con 575/600 V con conexión en triángulo interior (raíz de 3) según UL

• **del fusible**

- utilizable con fallo estándar hasta 575/600 V según UL
- utilizable con fallo alto hasta 575/600 V según UL
- utilizable con fallo estándar con conexión en triángulo interior (raíz de 3) hasta 575/600 V según UL
- utilizable con fallo alto con conexión en triángulo interior (raíz de 3) hasta 575/600 V según UL

Tipo Siemens: 3VA52, máx. 250 A; Iq = 10 kA

Tipo Siemens: 3VA52, máx. 250 A; Iq max = 65 kA

Tipo Siemens: 3VA52, máx. 250 A; Iq = 10 kA

Tipo Siemens: 3VA52, máx. 250 A; Iq max = 65 kA

Tipo Siemens: 3VA52, máx. 250 A; Iq = 10 kA

Tipo Siemens: 3VA52, máx. 250 A; Iq = 10 kA

Typ: Class RK5 / K5, max. 400 A; Iq = 10 kA

Tipo: clase J/L, máx. 350 A; Iq = 100 kA

Typ: Class RK5 / K5, max. 400 A; Iq = 10 kA

Tipo: clase J/L, máx. 350 A; Iq = 100 kA

potencia de empleo [hp] para motor trifásico

- con 200/208 V con 50 °C valor asignado
- con 220/230 V con 50 °C valor asignado
- con 460/480 V con 50 °C valor asignado
- con 200/208 V con conexión en triángulo interior (raíz de 3) con 50 °C valor asignado
- con 220/230 V con conexión en triángulo interior (raíz de 3) con 50 °C valor asignado
- con 460/480 V con conexión en triángulo interior (raíz de 3) con 50 °C valor asignado

50 hp
50 hp
100 hp
75 hp
100 hp
200 hp

capacidad de carga de los contactos auxiliares según UL

R300-B300

Seguridad

grado de protección IP frontal según IEC 60529

IP00; IP20 con tapa

protección contra contactos directos frontal según IEC 60529

a prueba de contacto directo con los dedos en caso de contacto vertical por la parte frontal con tapa

compatibilidad electromagnética

según IEC 60947-4-2

Certificados/ Homologaciones

General Product Approval

EMC



Declaration of Conformity

Test Certificates

Marine / Shipping

[Miscellaneous](#)



[Type Test Certificates/Test Report](#)



Marine / Shipping

other



[Confirmation](#)

[Confirmation](#)

Más información

Information- and Downloadcenter (Catálogos, Folletos,...)

<https://www.siemens.com/ic10>

Industry Mall (sistema de pedido online)

<https://mall.industry.siemens.com/mall/es/es/Catalog/product?mlfb=3RW5236-6AC14>

Generador CAx online

<http://support.automation.siemens.com/WW/CAXorder/default.aspx?lang=en&mlfb=3RW5236-6AC14>

Service&Support (Manuales, certificados, características, FAQ,...)

<https://support.industry.siemens.com/cs/ww/es/ps/3RW5236-6AC14>

Base de datos de imágenes (fotos de producto, dibujos acotados 2D, modelos 3D, esquemas de conexiones, macros EPLAN, ...)

http://www.automation.siemens.com/bilddb/cax_de.aspx?mlfb=3RW5236-6AC14&lang=en

Curva característica: Comportamiento en disparo, I²t, Corriente de corte limitada

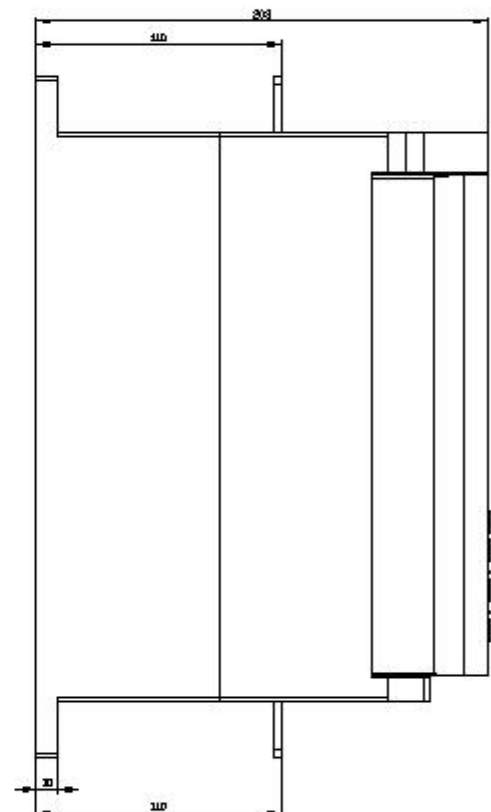
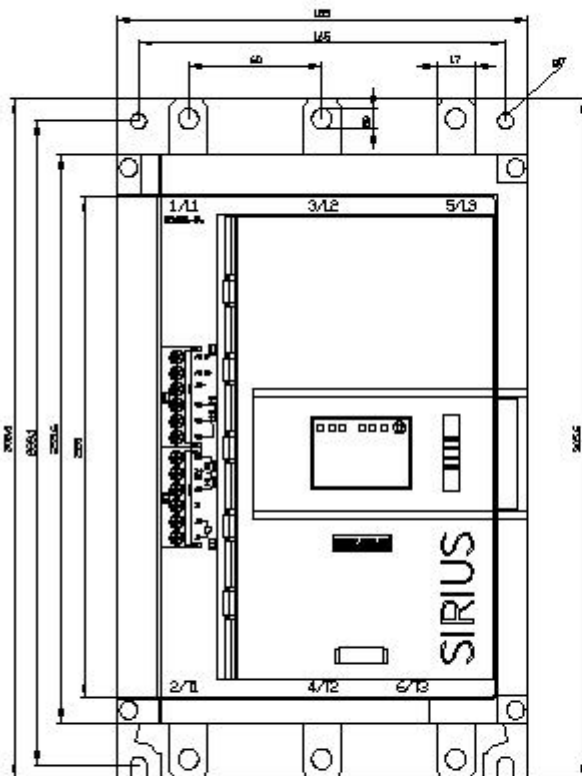
<https://support.industry.siemens.com/cs/ww/en/ps/3RW5236-6AC14/char>

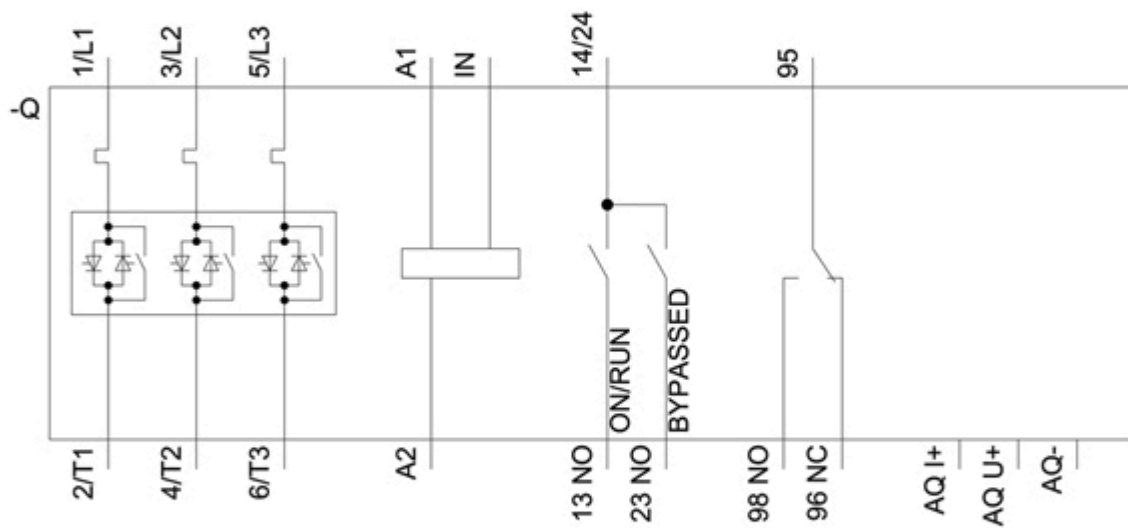
Característica: Altitud de instalación

<http://www.automation.siemens.com/bilddb/index.aspx?view=Search&mlfb=3RW5236-6AC14&objecttype=14&gridview=view1>

Simulation Tool for Soft Starters (STS)

<https://support.industry.siemens.com/cs/ww/en/view/101494917>





Última modificación:

15/12/2020 