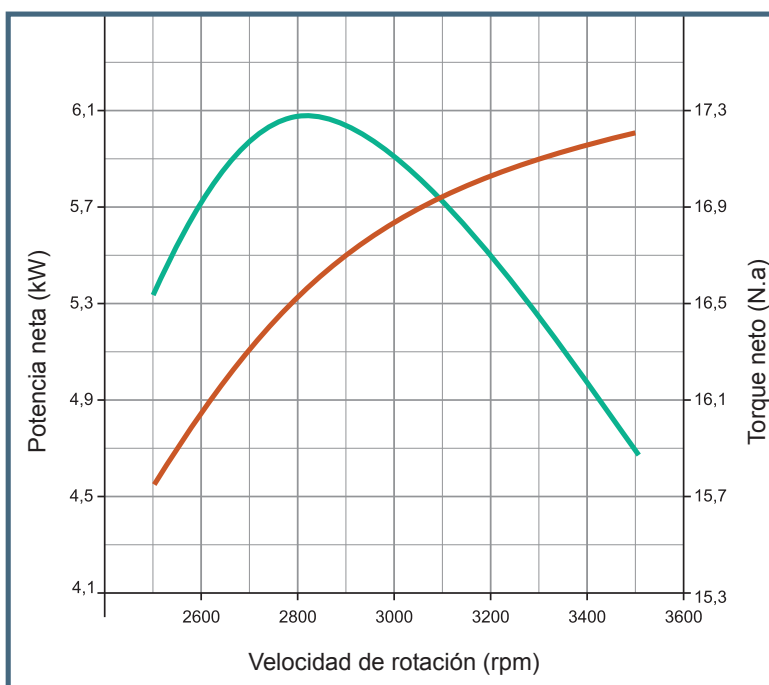


Características del motor

Modelo	MOTOR G 9 HF-C
Marca	Hi-Force
Ref.	19364
Potencia nominal (hp)	9,0
Desplazamiento (cc)	196
Torque max. (N.m. / rpm)	15,8 / 2.700
rpm max.	3.600
Combustible	Gasolina
Tipo de eje	Cuñero
Capacidad aceite (L)	1,1
Capacidad combustible (L)	6
Tipo de arranque	Retractable
Diámetro de pistón (mm)	77
Carrera de pistón (mm)	58
Consumo (L / hora)	5,33
Peso (kg)	26
Empaque (L x W x H) (mm)	435 x 370 x 425



Incluye filtro de aire.



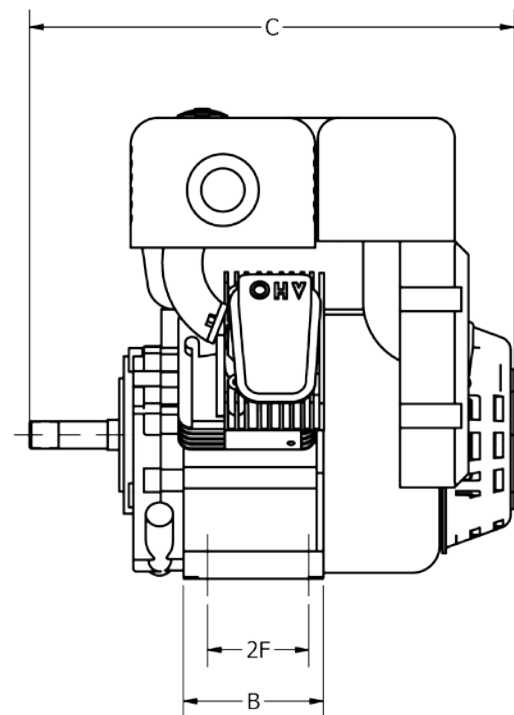
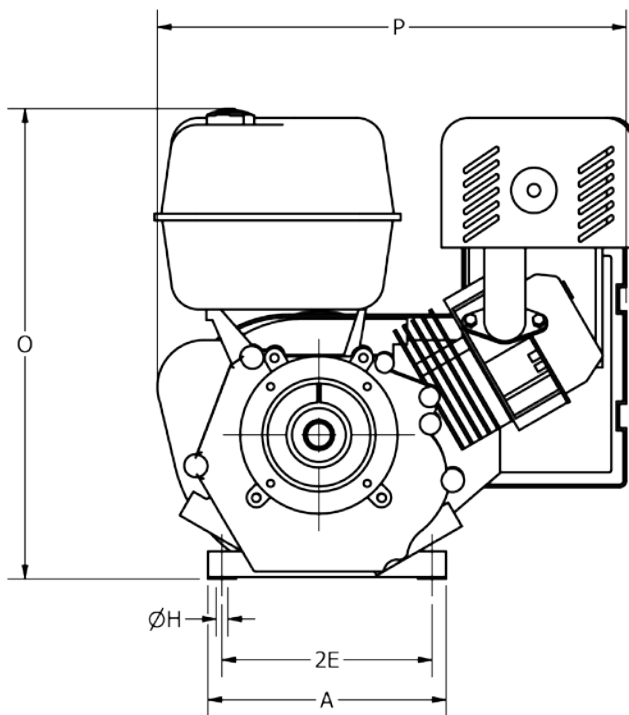
— Potencia neta

— Torque neto

Dimensiones en milímetros (* Ø THR en pulgadas)

C	Ø H	2F	B	P	O	2E	A	R	S	Ø U	N	N-W	ES	M	Q	Ø d1*	Ø W
370	12	94,5	130	435	425	195,5	221	21,6	6,3	25,4	87,37	72,5	56	31	24	7/16-20 UNF	35

Dimensiones generales del motor



Acople

Eje cigüeño

