

LINEA AZ

El mercado de bombas centrífugas continúa evolucionando. Para satisfacer al usuario, **Hidromac** sigue en el desarrollo de nuevas hidráulicas dirigidas a los diferentes mercados, mejorando en sus diseños, para obtener mayores eficiencias y vida útil a través de mejores materiales y procesos. Los nuevos diseños representan ventajas comparativas en modularidad, usando la mayor intercambiabilidad de piezas entre bombas de eje libre y monoblock.



Modelo AZ versión monoblock



Modelo AZ versión eje libre

APLICACIONES



- Sistemas de alimentación de calderas y condensado.
- Sistemas de agua caliente y fría en industrias.
- Torres de enfriamiento.
- Lavados de alta presión.



- Suministro agua en edificios, hoteles, etc.
- Suministro de tanques elevados en edificios.
- Sistemas Contra incendio.



- Riego por aspersión.
- Riego por goteo.
- Riego por pivotes.
- Bombeo a grandes elevaciones y distancias.



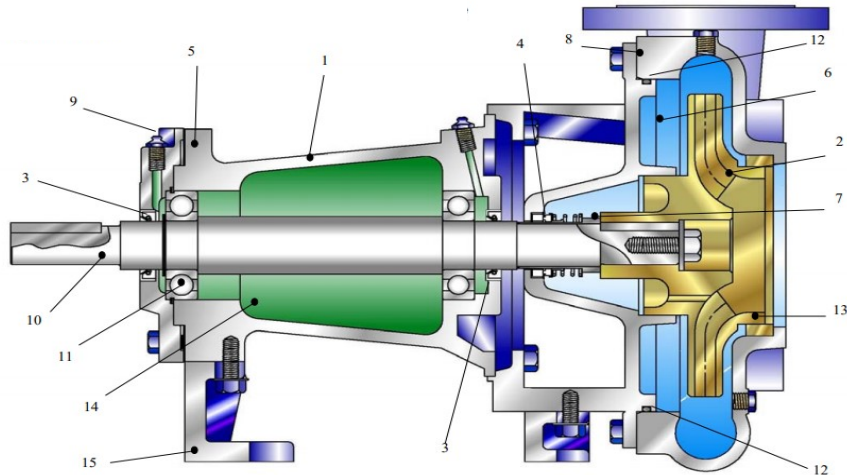
Modelo AZ versión eje libre acoplada a motor

OPERACIÓN

- Caudal hasta 2500 gpm, en punto de mayor eficiencia.
- Elevación de hasta 150 m, en punto operable.
- Descarga desde 1 1/4" hasta 6" ANSI o DIN.

CARACTERÍSTICAS DE CONTRUCCIÓN

1. Mecanizado de partes bajo normas ISO y procedimientos estandarizados garantizando confiabilidad dimensional y concentricidad.
2. Impulsores cerrados y semi-abiertos fundidos con la mejor tecnología y balanceados dinámicamente.
3. Retenedores de aceite y slingers de neopreno, protegen los rodamientos durante la operación de la bomba.
4. Sello mecánico de carbón/cerámica montado sobre casquillo de acero inoxidable. También ofrecemos opción de Ni-Resist/Carbón/Vitón para líquidos corrosivos y alta temperatura, o carburo de silicio para líquidos abrasivos.
5. Soportes sobredimensionados e intercambiables, los cuales pueden ser adaptados para aplicaciones más rigurosas.
6. Pruebas hidráulica e hidrostática garantizan el correcto funcionamiento del equipo, la estanqueidad de fundición y sello mecánico.
7. Diseño tipo back "pull-out" permite desmontaje de la parte rotativa sin mover la tubería de succión o descarga.
8. Graseras de lubricación son de fácil acceso y, lubricación por aceite disponible bajo pedido.
9. Eje de acero 1045 diseñado para minimizar deflexión, máximo 0,002".



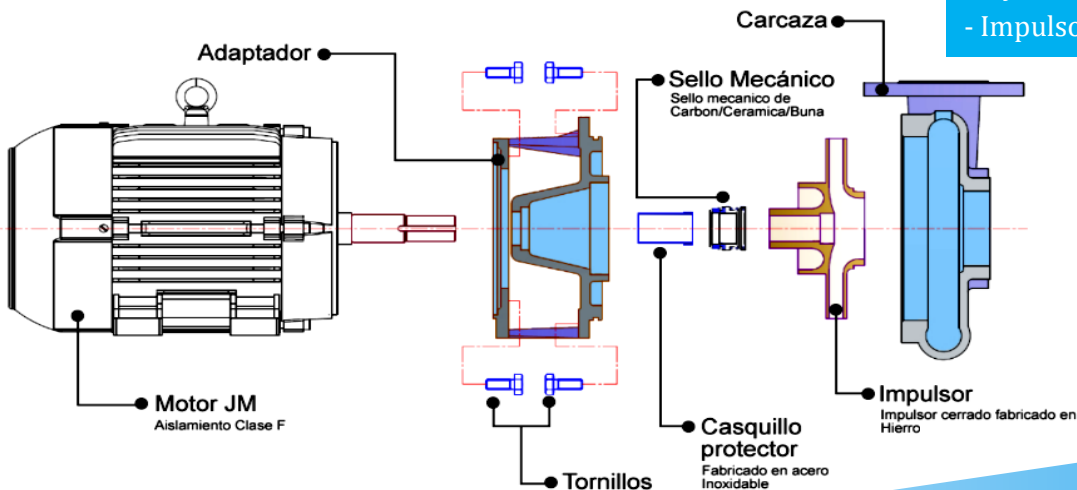
10. Rodamientos diseñados con 3 años de vida mínima y 5 años de vida promedio. Lubricación por grasa standard.
11. Sello de la carcaza vía O'ring.
12. Disponible con anillos de desgaste en la carcaza o en el impulsor. Campana trasera es estandar a partir de 2" de descarga.
13. Soporte con reservorio. Para lubricación por aceite, bajo pedido.
14. Pie trasero provee apoyo longitudinal y transversal, diseñado para fácil desmontaje.
15. Bridas con descarga lateral y opcional con descarga central para 125 psi con opción de 150 psi.

Características Opcionales

- Eje en acero inoxidable 316 -SS.
- Lubricación por aceite.
- Sellos mecánicos especiales.
- Fabricación (carca e impulsor) en acero 316-SS.
- Tapa sello y estopero con refrigeración.
- Rodamientos de doble hilera para mayor empuje axial.
- Impulsor semi-abierto.



¡Bombas probadas 100% hidrostática y dinámicamente!



PARTES DE UNA BOMBA AZ MONOBLOCK