



BOMBA MULTIETAPA

BL(T)8

ESPECIFICACIONES

Condiciones de operación o funcionamiento

- Temperatura del líquido: Hasta +68°C.

Características

Bomba

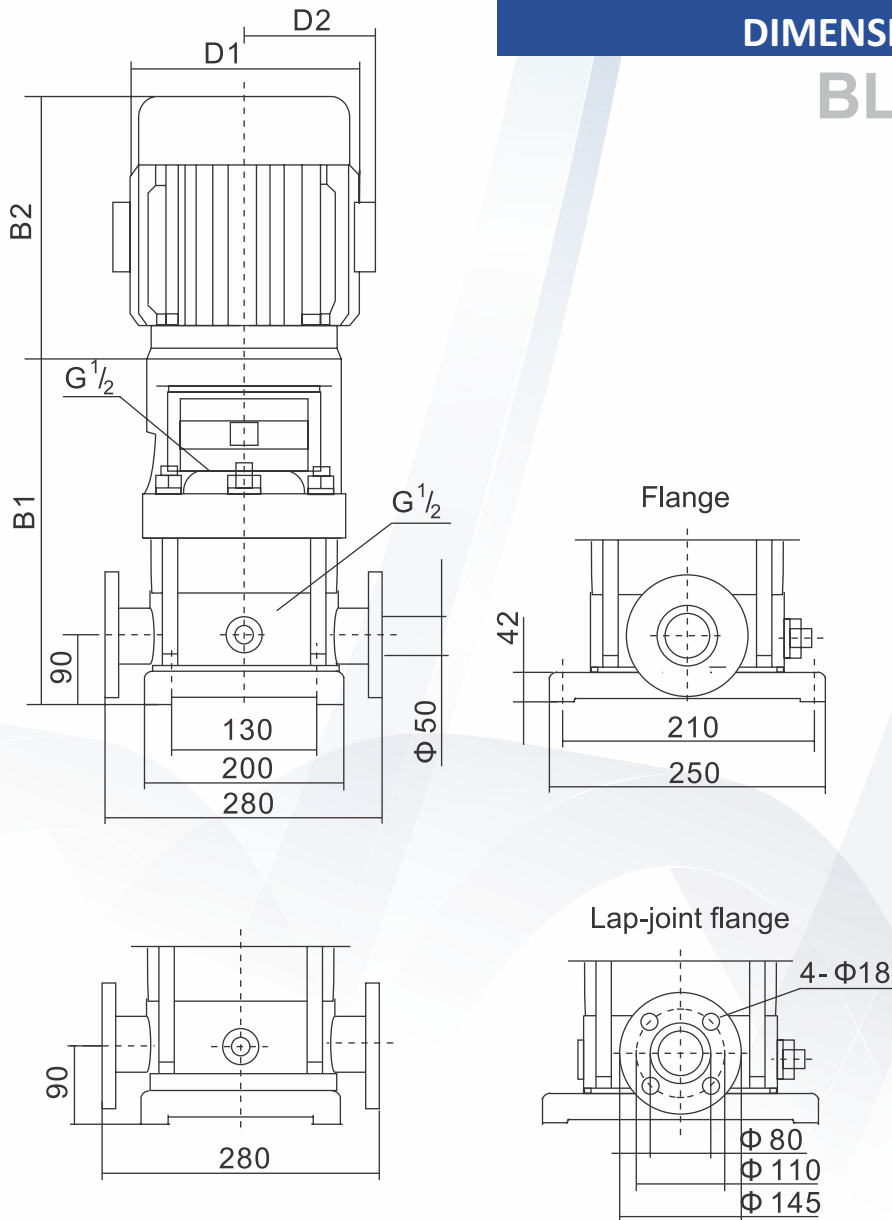
- El cuerpo de la bomba BLT es en hierro fundido.
- Sello mecánico en aleación dura y caucho fluorado.
- Succión y descarga en línea con la base de la bomba de tal manera que se puede utilizar directamente en la tubería.
- En caso que el sello mecánico se agote, no hay necesidad de desmontar el motor de toda la máquina, ya que para sustituirlo sólo se necesita retirar el acoplamiento y desmontar la base del sello mecánico.

Motor

- Motor de dos polos de inducción.
- Voltaje estándar (60Hz): Trifásico: 220V. / 440V.
- Clase de aislamiento: F.
- Grado de protección: IP 55.

DIMENSIONES GENERALES

BL(T)8/ 60Hz



Modelo	DIMENSIONES(mm) Y PESO						
	B1	B2	B1+B2	D1	D2	N.W. (kg)	G.W. (kg)
BL(T)8-5	471	325	796	195	155	36	42
BL(T)8-6	501	355	856	215	180	44	50
BL(T)8-8	596	430	1026	275	210	81	88
BL(T)8-10	656	430	1086	275	210	87	94

PARAMETROS TECNICOS

Modelo	Potencia		Q(m ³ /h)	Head Range (m)							
	(KW)	HP		7	8	9	10	11	12	13	
BLT8-5	3	4	H (m)	70	68	65	63	59	56	52	52~7'
BLT8-6	4	5.5		85	82	78	76	72	68	62	62~85
BLT8-8	5.5	7.5		115	110	105	101	97	91	84	84~115
BLT8-10	7.5	10		145	140	132	126	122	115	105	105~145

CURVA DE RENDIMIENTO

BL(T)8 / 60Hz

