



BOMBA MULTITETAPA

BL(T)20

ESPECIFICACIONES

Condiciones de operación o funcionamiento

- Temperatura del líquido: Hasta +68°C.

Características

Bomba

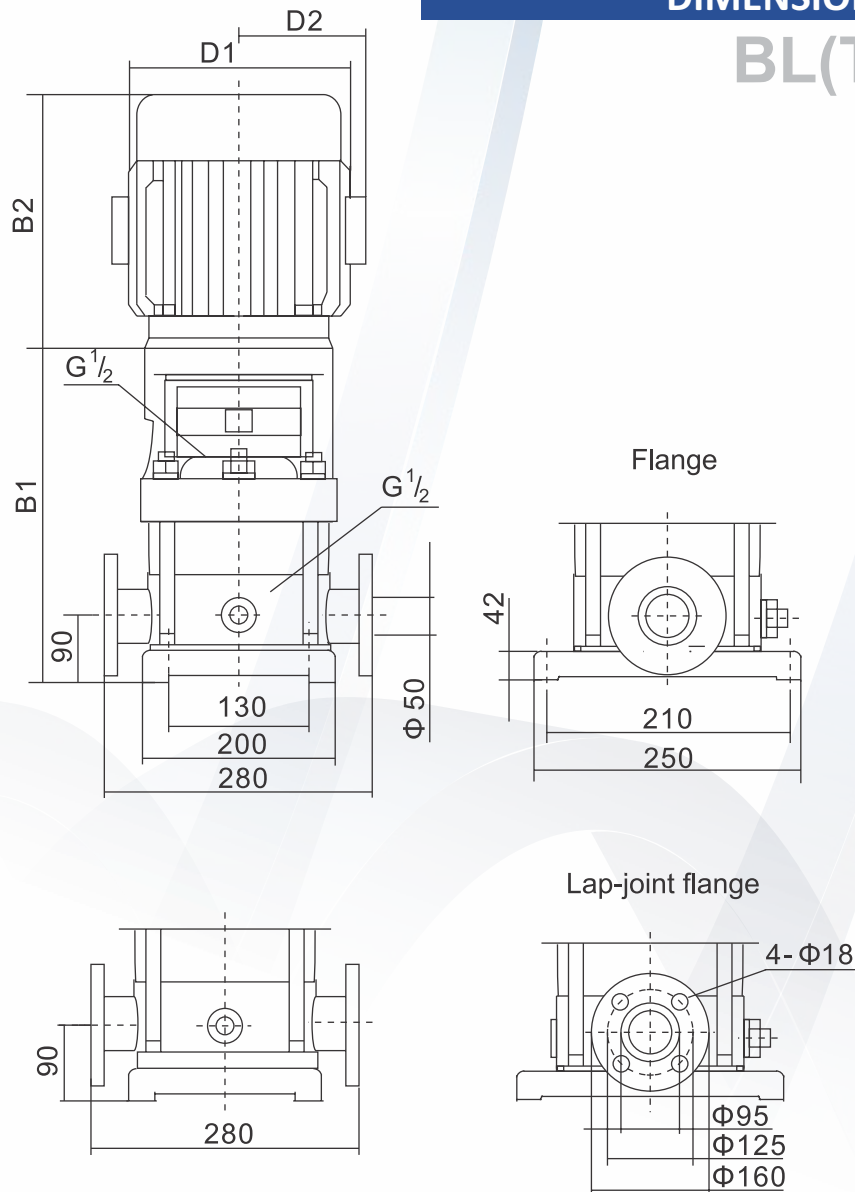
- El cuerpo de la bomba BLT es en hierro fundido.
- Sello mecánico en aleación dura y caucho fluorado.
- Succión y descarga en línea con la base de la bomba de tal manera que se puede utilizar directamente en la tubería.
- En caso que el sello mecánico se agote, no hay necesidad de desmontar el motor de toda la máquina, ya que para sustituirlo sólo se necesita retirar el acoplamiento y desmontar la base del sello mecánico.

Motor

- Motor de dos polos de inducción.
- Voltaje estándar (60Hz): Trifásico: 220V. / 440V.
- Clase de aislamiento: F.
- Grado de protección: IP 55.

DIMENSIONES GENERALES

BL(T20/ 60Hz



Modelo	DIMENSIONES(mm) Y PESO						
	B1	B2	B1+B2	D1	D2	N.W. (kg)	G.W. (kg)
BL(T)20-4	536	430	966	275	210	81	88
BL(T)20-6	656	500	1156	330	255	160	167
BL(T)20-8	746	500	1246	330	255	173	180

PARAMETROS TECNICOS

Modelo	Potencia		Q(m ³ /h)	Head Range (m)						
	(KW)	HP		12	16	20	24	28	32	
BL(T) 20-4	7.5	10	H (m)	78	75	72	67	60	51	51~78
BL(T) 20-6	11	15		118	113	108	102	91	77	77~118
BL(T) 20-8	15	20		158	153	146	137	123	105	105~198

CURVA DE RENDIMIENTO

BL(T)20 / 60Hz

