



# Barmesa<sup>®</sup> Pumps

*¡Líderes en Calidad!*



Serie BMV |

[barmesa.com](http://barmesa.com)

## ▶ **ÍNDICE**

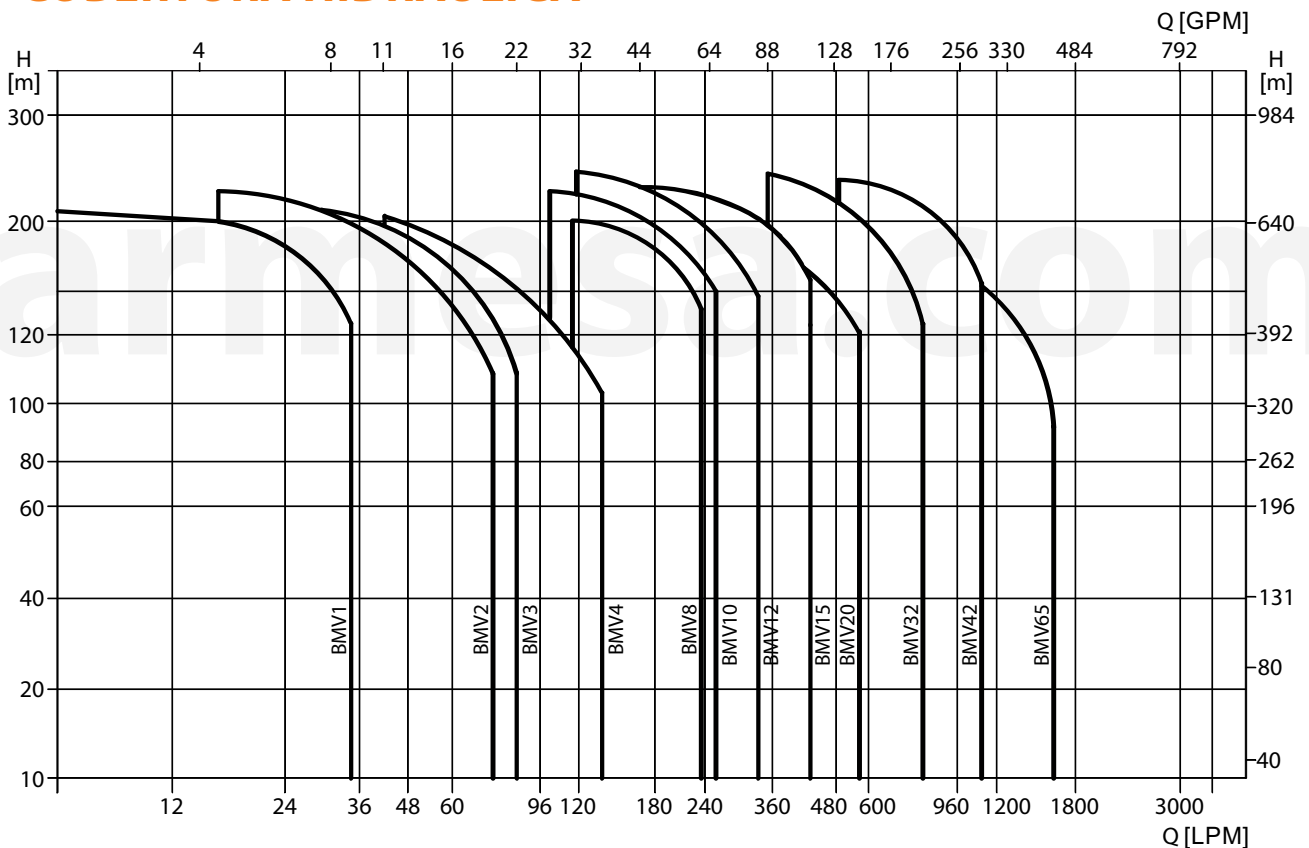
▶ <b>APLICACIONES Y CONDICIONES DE OPERACIÓN</b> .....	<b>1</b>
▶ <b>COBERTURA HIDRÁULICA</b> .....	<b>1</b>
▶ <b>NOMENCLATURA</b> .....	<b>1</b>
▶ <b>NPHS</b> .....	<b>2</b>
▶ <b>INSTALACIÓN EN PARALELO</b> .....	<b>3</b>
▶ <b>MOTORES ELÉCTRICOS</b> .....	<b>3</b>
▶ <b>MÁXIMA PRESIÓN DE ENTRADA</b> .....	<b>3</b>
▶ <b>MATERIALES DE CONSTRUCCIÓN</b> .....	<b>5</b>
▶ <b>CURVA DE RENDIMIENTO BMV1</b> .....	<b>6</b>
▶ <b>CURVA DE RENDIMIENTO BMV2</b> .....	<b>7</b>
▶ <b>CURVA DE RENDIMIENTO BMV3</b> .....	<b>8</b>
▶ <b>CURVA DE RENDIMIENTO BMV4</b> .....	<b>9</b>
▶ <b>CURVA DE RENDIMIENTO BMV8</b> .....	<b>10</b>
▶ <b>CURVA DE RENDIMIENTO BMV12</b> .....	<b>11</b>
▶ <b>CURVA DE RENDIMIENTO BMV15</b> .....	<b>12</b>
▶ <b>CURVA DE RENDIMIENTO BMV16</b> .....	<b>13</b>
▶ <b>CURVA DE RENDIMIENTO BMV20</b> .....	<b>14</b>
▶ <b>CURVA DE RENDIMIENTO BMV32</b> .....	<b>15</b>
▶ <b>CURVA DE RENDIMIENTO BMV42</b> .....	<b>16</b>
▶ <b>CURVA DE RENDIMIENTO BMV65</b> .....	<b>17</b>

## ▶ APLICACIONES Y CONDICIONES DE OPERACIÓN

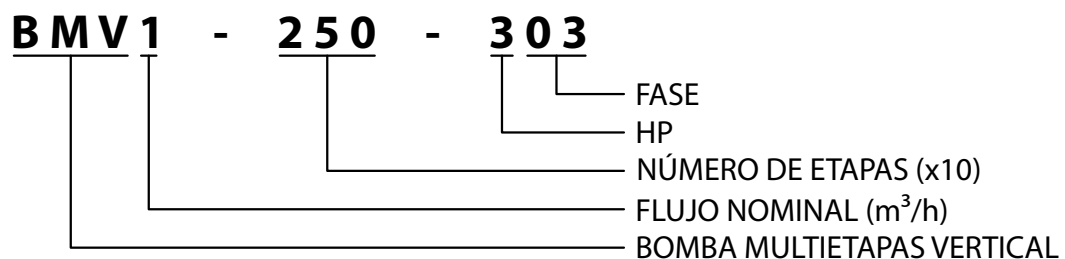
La bomba BMV está diseñada para manejar líquidos limpios. Su versatilidad es máxima, en tanto que puede manejar agua limpia o líquidos industriales a diferentes temperaturas y condiciones de operación muy variadas.

- ▶ Sistemas de presión constante
- ▶ Sistemas de osmosis inversa
- ▶ Sistemas de destilación
- ▶ Sistemas de filtrado
- ▶ Sistemas de riego
- ▶ Sistemas contra incendio
- ▶ Sistemas de aire acondicionado
- ▶ Sistemas de condensación
- ▶ Sistemas de lavado de alta presión
- ▶ Sistemas de suministro de agua limpia
- ▶ Sistemas de alimentación a calderas
- ▶ Capacidades hasta 1667 LPM
- ▶ Cargas hasta 250 m
- ▶ Temperaturas hasta 70° C (de 70 a 120° C, consultar con su distribuidor).
- ▶ Líquidos limpios
- ▶ Líquidos no explosivos
- ▶ Líquidos no inflamables
- ▶ Líquidos no fibrosos
- ▶ Líquidos de baja viscosidad

## ▶ COBERTURA HIDRÁULICA



## ▶ NOMENCLATURA



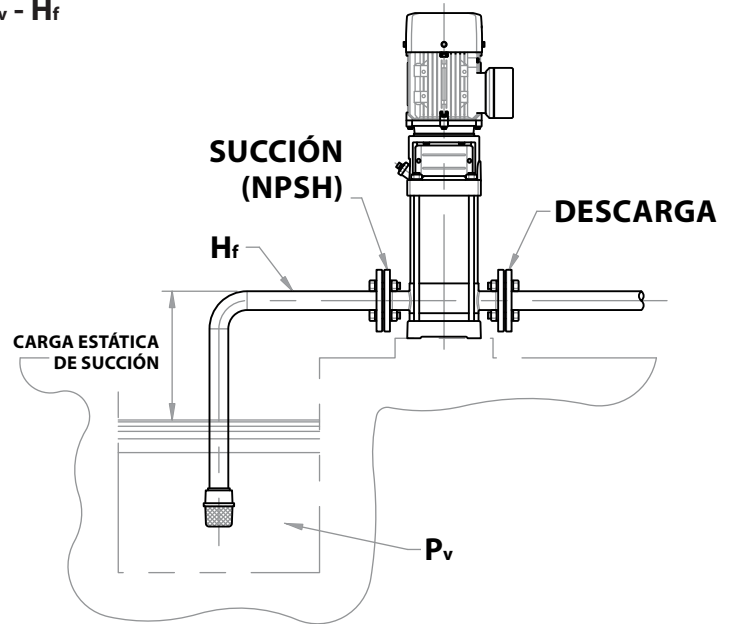
## ► NPSH<sub>R</sub>

- Es la carga de succión neta positiva requerida por la bomba, o dicho de otra manera, es la presión necesaria a la entrada de la bomba para evitar la cavitación.

En el sistema que se muestra:  $NPSH_D = P_B - H - P_v - H_f$

Siendo:

- **NPSH<sub>D</sub>** = carga de succión neta positiva disponible (pies).
- **P<sub>B</sub>** = presión barométrica (lb/pulg.<sup>2</sup>). En la imagen de ejemplo, este valor es igual a 14.7 PSI (por ser un sistema abierto).
- **H** = altura máxima de succión (es la altura en pies del ojo del impulsor sobre o bajo el nivel del agua).
- **P<sub>v</sub>** = presión de vapor. Este dato deberá obtenerse de tablas de presión de vapor - temperatura (ver Tabla 1).
- **H<sub>f</sub>** = pérdida por fricción (en pies) en la tubería de succión.



De la fórmula anterior podemos calcular la altura máxima de succión H, si este valor es positivo, la bomba puede operar a esta altura máxima. En caso de que H sea negativa, entonces se requerirá una presión de succión de por lo menos "H" pies.

Es importante calcular la altura máxima de succión cuando se manejan líquidos calientes, cuando la pérdida por fricción en la tubería de succión es alta o cuando el agua es succionada desde grandes profundidades. Debemos siempre asegurar que habrá una mínima presión del lado de la bomba, lo cual nos garantizará que no habrá cavitación.

En cualquier sistema hidráulico, el NPSH disponible del sistema debe ser mayor que el requerido.

**Tabla 1:** Presión de vapor - temperatura.

Temp. °C	Temp. °F	Presión de vapor (PSI Abs)	Presión de vapor (pies Abs)	Temp. °C	Temp. °F	Presión de vapor (PSI Abs)	Presión de vapor (pies Abs)
0	32	0.0885	0.204	48.9	120	1.692	3.943
4.4	40	0.1217	0.281	54.4	130	2.223	5.196
7.2	45	0.1475	0.34	60.2	140	2.889	6.766
10	50	0.1781	0.411	65.6	150	3.718	8.735
12.8	55	0.2141	0.494	71.1	160	4.741	11.172
15.6	60	0.2563	0.591	76.7	170	5.992	14.178
18.3	65	0.3056	0.706	82.2	180	7.51	17.825
21.1	70	0.3631	0.839	87.8	190	9.339	22.257
23.9	75	0.4298	0.994	93.3	200	11.526	27.584
26.7	80	0.5069	1.172	100	212	4.696	35.353
29.4	85	0.5959	1.379	104.4	220	17.186	41.343
32.2	90	0.6982	1.617	115.6	240	24.97	60.77
35.0	95	0.8153	1.89	126.7	260	35.43	87.05
37.8	100	0.9492	2.203	137.8	280	49.2	122.18
43.3	110	1.275	2.965	148.9	300	67.01	168.22

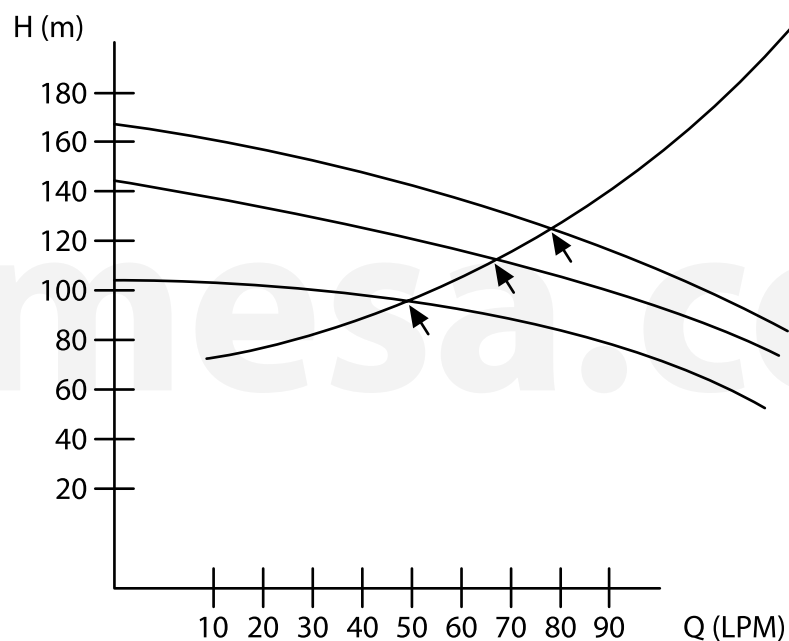
## ► INSTALACIONES EN PARALELO

Son sistemas constituidos por dos o más bombas operando simultáneamente, con sus descargas conectadas a una línea común. Una instalación de este tipo, es aplicable cuando el sistema demanda un flujo variable.

Si una bomba llegase a presentar alguna falla, el suministro de agua está garantizado, ya que sólo una parte del sistema es afectado.

El uso de dos o más bombas, en lugar de una, permite que cada una de ellas trabaje en su mejor región de eficiencia la mayor parte del tiempo de operación, aún cuando los costos iniciales pueden ser mayores; el costo de operación más bajo y la mayor flexibilidad puede resultar la decisión más económica.

Las bombas trabajan en el punto de intersección de la curva de la bomba y la curva del sistema.



## ► MOTORES ELÉCTRICOS EFICIENCIA PREMIUM

- › Totalmente cerrados con ventilador exterior.
- › 2 polos, 3 fases, 60 ciclos, 230 / 460 volts.
- › Protección IP55.
- › Aislamiento clase "F".

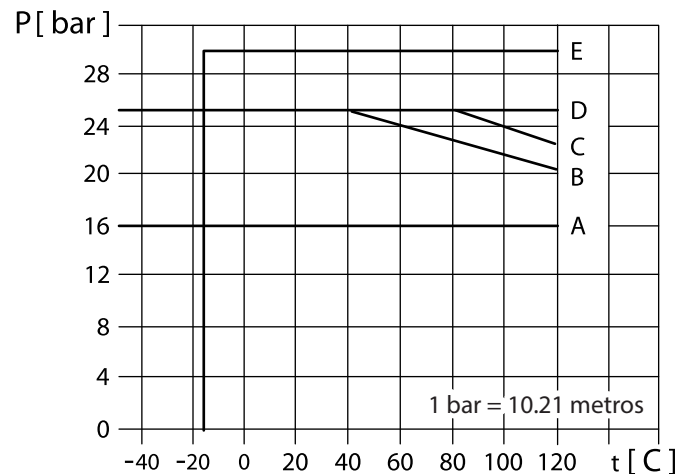
## ► MÁXIMA PRESIÓN DE ENTRADA

Los valores de presión máxima de entrada se muestran en la siguiente tabla. La presión de entrada más la presión a válvula cerrada de la bomba deberá ser menor que la máxima presión de trabajo.

**Tabla 2:** Presión máxima.

MODELO	MÁX. PRESIÓN DE ENTRADA (bar)	MÁX. PRESIÓN DE TRABAJO (curva)
BMV1-90 - 103	10	A
BMV1-110 - 153	10	A
BMV1-130 - 153	10	A
BMV1-170 - 203	10	B
BMV1-210 - 303	10	B
BMV1-230 - 303	10	B
BMV2-60 - 153	10	A
BMV2-70 - 203	10	A
BMV2-110 - 303	15	B
BMV2-150 - 403	15	B
BMV2-180 - 503	15	B
BMV3-80 - 153	10	A
BMV3-110 - 203	10	A
BMV3-150 - 303	10	A
BMV3-170 - 303	10	B
BMV3-190 - 403	10	B
BMV3-230 - 403	15	B
BMV3-250 - 503	15	B
BMV4-60 - 303	10	A
BMV4-80 - 403	10	A
BMV4-100 - 503	15	A
BMV4-120 - 503	15	B
BMV4-160 - 753	15	B
BMV8-50 - 403	6	A
BMV8-60 - 503	10	A
BMV8-80 - 753	10	A
BMV8-100 - 1003	10	C
BMV8-120 - 1003	10	C
BMV8-140 - 1503	10	C
BMV12-20 - 303	25	C
BMV12-30 - 503	25	C
BMV12-40 - 753	25	C
BMV12-50 - 753	25	C
BMV12-70 - 1003	25	C
BMV12-100 - 1503	25	C
BMV12-140 - 2003	25	C

MODELO	MÁX. PRESIÓN DE ENTRADA (bar)	MÁX. PRESIÓN DE TRABAJO (curva)
BMV15-50 - 1003	20	C
BMV15-80 - 1503	20	C
BMV15-100 - 2003	20	C
BMV15-120 - 2503	20	C
BMV16-40 - 1003	10	A
BMV16-60 - 1503	10	A
BMV16-80 - 2003	10	A
BMV16-100 - 2503	10	B
BMV20-40 - 1003	20	A
BMV20-60 - 1503	20	A
BMV20-80 - 2003	20	C
BMV20-100 - 2503	20	C
BMV32-32 - 1003	4	C
BMV32-42 - 1503	10	C
BMV32-52 - 2003	10	C
BMV32-60 - 2503	10	C
BMV32-82 - 3003	15	C
BMV32-90 - 4003	15	C
BMV42-20 - 2003	10	A
BMV42-30 - 2503	10	A
BMV42-42 - 3003	10	A
BMV42-40 - 4003	10	D
BMV42-50 - 4003	15	D
BMV42-60 - 5003	15	D
BMV65-20 - 3003	10	A
BMV65-30 - 4003	15	A
BMV65-42 - 5003	15	D
BMV65-52 - 6003	15	D

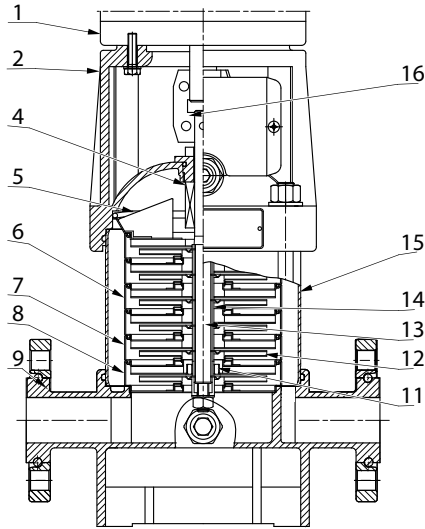


## ► NOTAS

1. Esta bomba no puede operar contra válvula cerrada, puesto que causaría un incremento en la temperatura y vapor, lo cual puede destruir la bomba.
2. En el caso de bombear líquidos con gravedad específica y/o viscosidad mayor a 1, se debe corregir la potencia del motor.

## ► MATERIALES DE CONSTRUCCIÓN

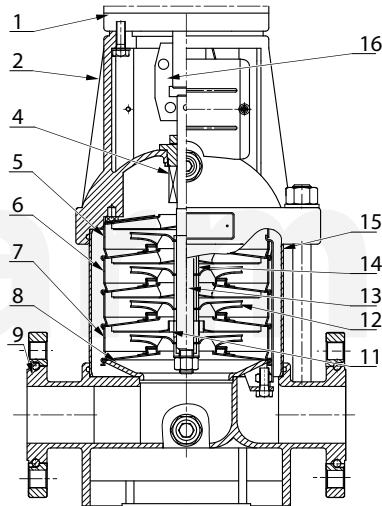
**BMV1, 2, 3, 4**



**BMV1-20**

ITEM	DESCRIPCIÓN	MATERIAL	DESIGNACIÓN
1	Motor	-	-
2	Cabezal de la bomba	Hierro gris	ASTM 25B
4	Sello mecánico	Carbón / Carburo de tungsteno / Viton / Inox. 304	-
5	Difusor superior	Acero inox.	AISI 304
6	Difusor	Acero inox.	AISI 304
7	Soporte de difusor	Acero inox.	AISI 304
8	Inductor	Acero inox.	AISI 304
11	Balero	Carburo de tungsteno	-
12	Impulsor	Acero inox.	AISI 304
13	Flecha	Acero inox.	AISI 304/16L
14	Manguito	Acero inox.	AISI 304
15	Cilindro	Acero inox.	AISI 304
16	Acoplamiento	Acero al carbón	-

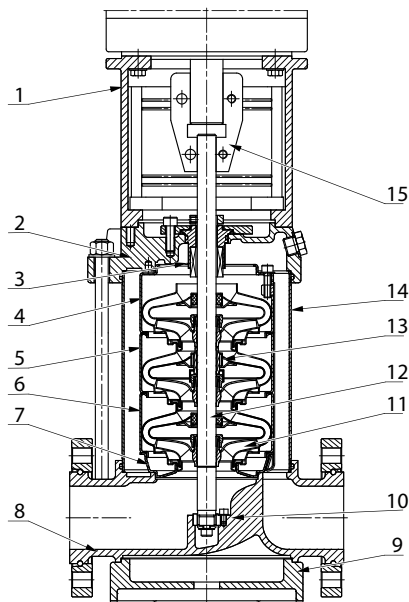
**BMV8, 12, 15, 16, 20**



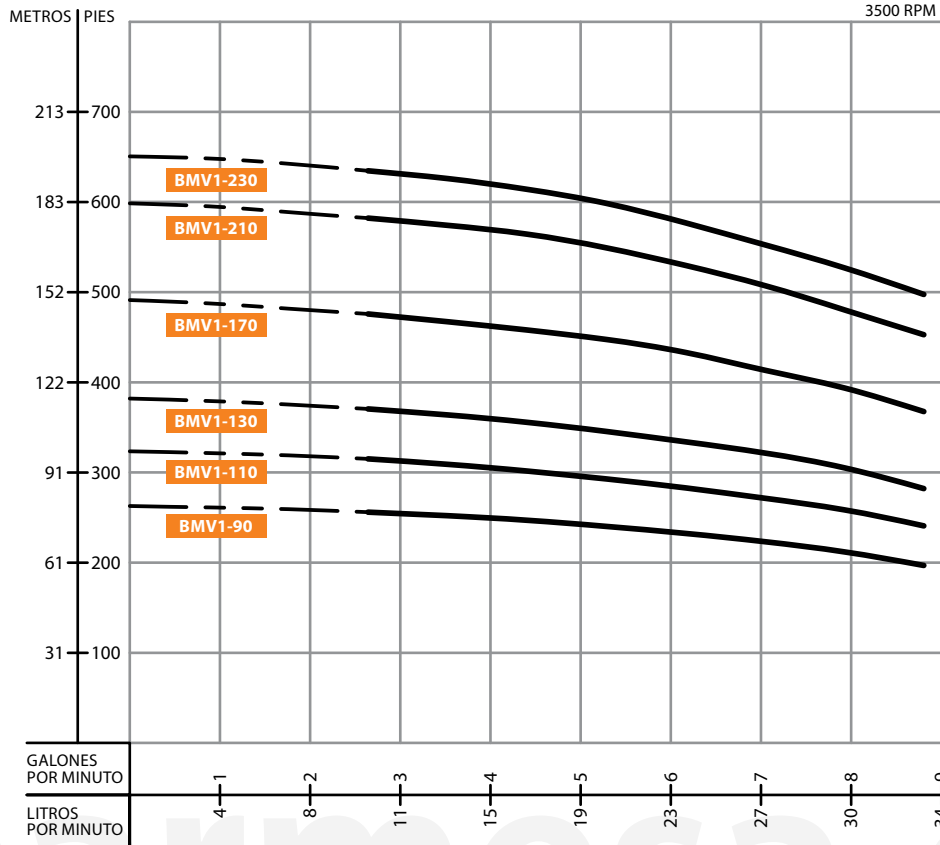
**BMV32-85**

ITEM	DESCRIPCIÓN	MATERIAL	DESIGNACIÓN
1	Soporte	Hierro gris	ASTM25B
2	Cabezal de la bomba	Acero inox.	AISI 304
3	Sello mecánico	Carbón / Carburo de tungsteno / Viton / Inox. 304	-
4	Difusor superior	Acero inox.	AISI 304
5	Soporte de difusor	Acero inox.	AISI 304
6	Difusor	Acero inox.	AISI 304
7	Inductor	Acero inox.	AISI 304
8	Cámara de succión y descarga	Acero inox.	AISI 304
9	Placa base	Hierro gris	ASTM25B
10	Balero inferior	Carburo de tungsteno	-
11	Impulsor	Acero inox.	AISI 304
12	Flecha	Acero inox.	AISI 304/16L
13	Balero intermedio	Carburo de tungsteno	-
14	Cilindro	Acero inox.	AISI 304
15	Acoplamiento	Acero al carbón	-
	Partes de caucho	NBR	-

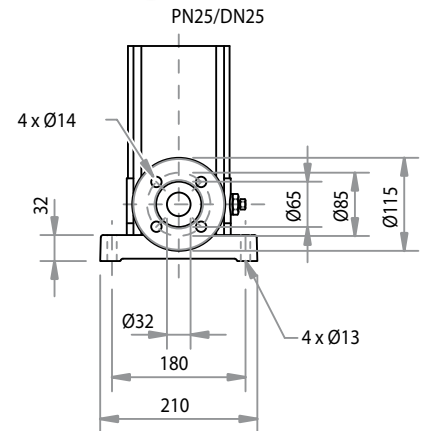
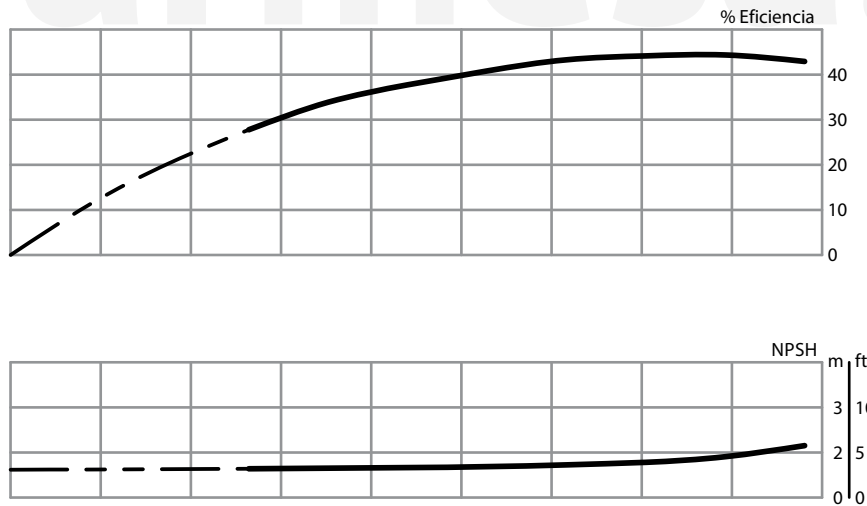
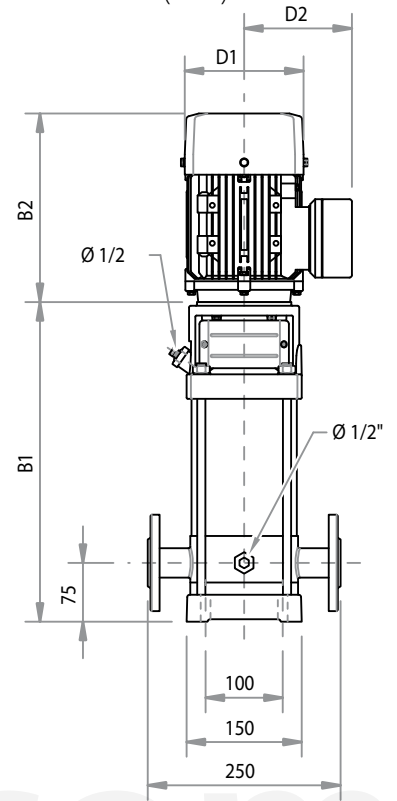
**BMV32, 42, 65, 85**



## ► CURVA DE RENDIMIENTO BMV1



## Dibujo de Instalación (mm)



## Tabla de Rendimiento

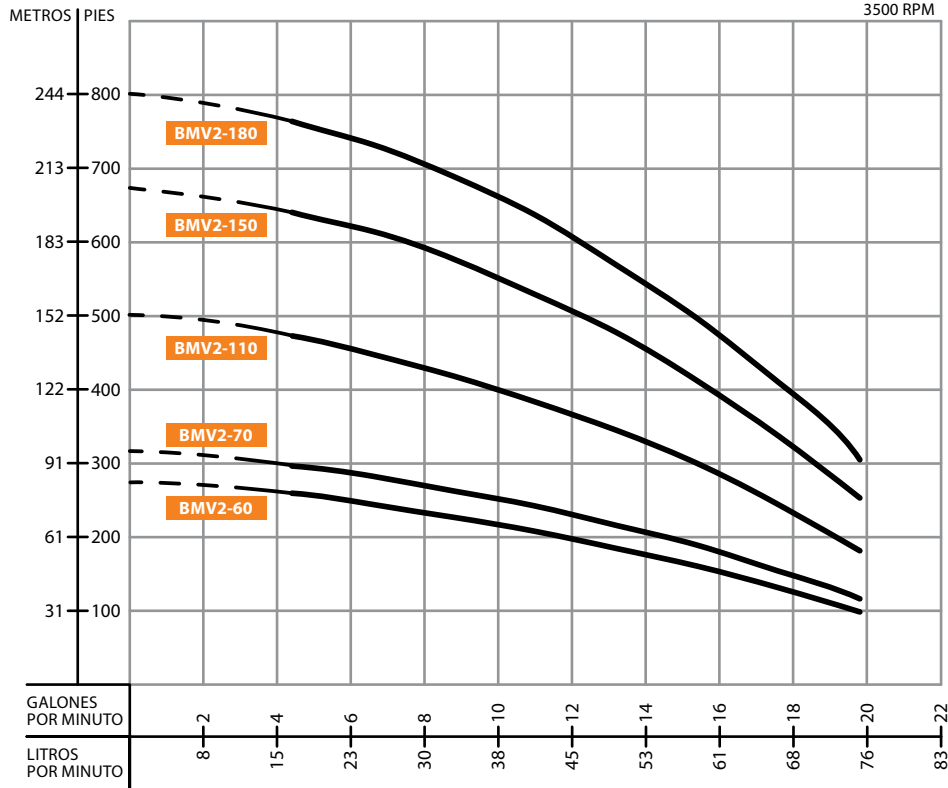
MODELO	PASOS	HP	Q (LPM)							
			10	13.3	16.7	20	23.3	26.7	30	33.3
BMV1-90-103	9	1	76	75	74	73	71	66	64	60
BMV1-110-153	11	1.5	95	93	90	87	85	81	78	73
BMV1-130-153	13	1.5	112	110	107	105	100	95	93	86
BMV1-170-203	17	2	144	141	139	137	132	124	120	112
BMV1-210-303	21	3	177	174	172	168	162	153	147	138
BMV1-230-303	23	3	193	190	188	184	174	167	161	152

## Dimensiones y Pesos

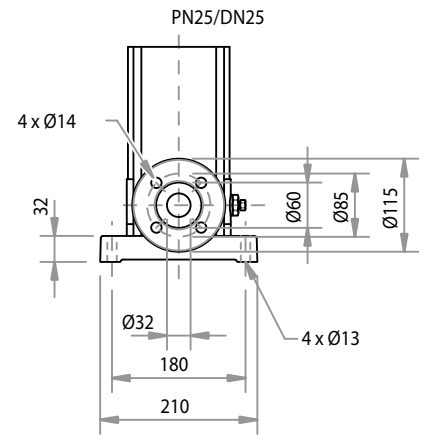
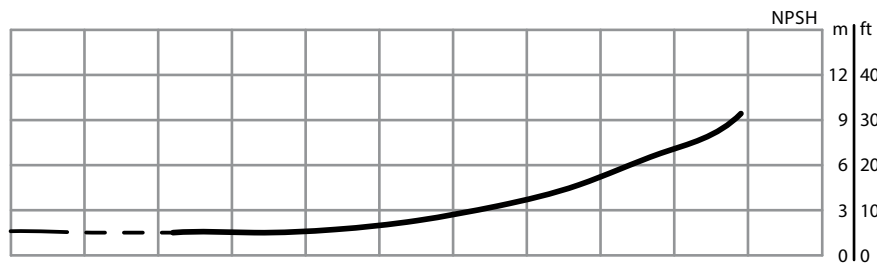
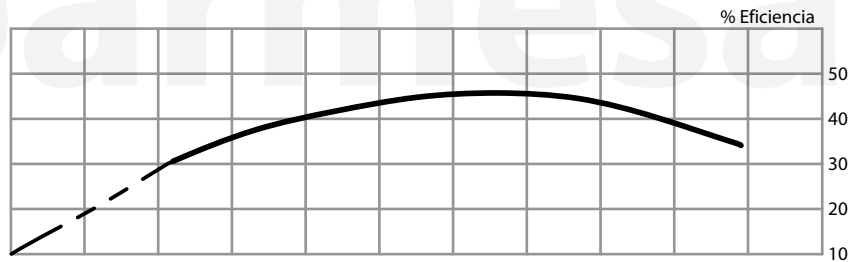
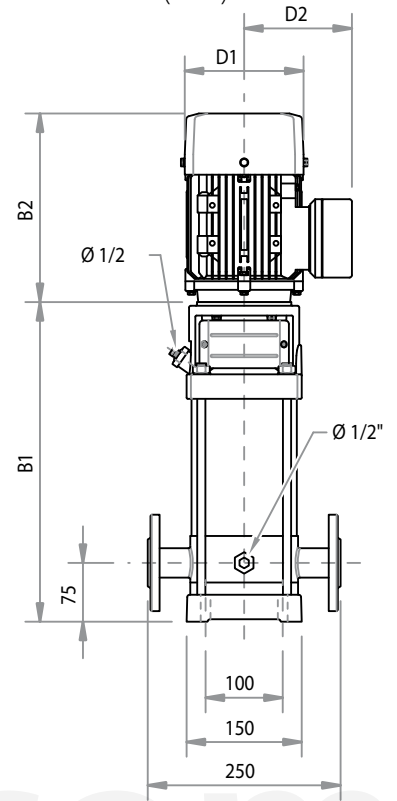
TAMAÑO (mm)					PESO (kg)
B1	B2	B1+B2	D1	D2	
394	245	639	170	142	28
430	245	675	170	142	29
466	245	711	170	142	31
548	290	838	190	155	38
620	290	910	190	155	42
656	290	946	190	155	43



## ► CURVA DE RENDIMIENTO BMV2



## Dibujo de Instalación (mm)



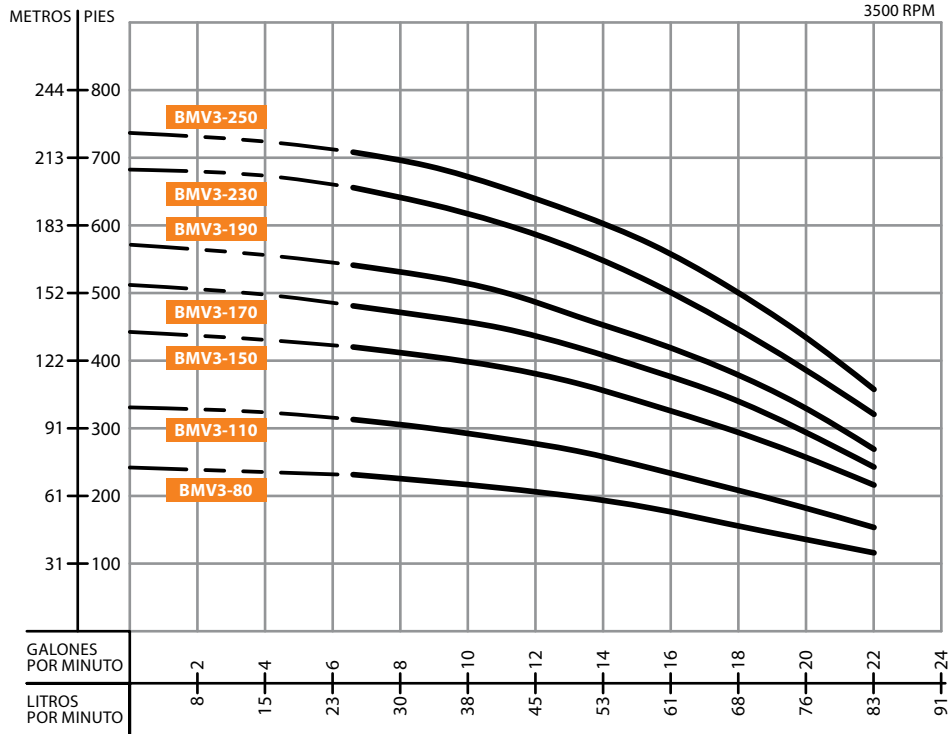
## Tabla de Rendimiento

MODELO	PASOS	HP	Q (LPM)							
			16.7	25	33.3	41.7	50	58.3	66.7	75
BMV2-60-153	6	1.5	78	74	69	63	56	49	40	30
BMV2-70-203	7	2	91	86	81	74	66	57	47	35
BMV2-110-303	11	3	143	136	128	116	104	90	75	56
BMV2-150-403	15	4	195	186	176	160	142	125	103	77
BMV2-180-503	18	5.5	234	228	212	195	171	151	126	94

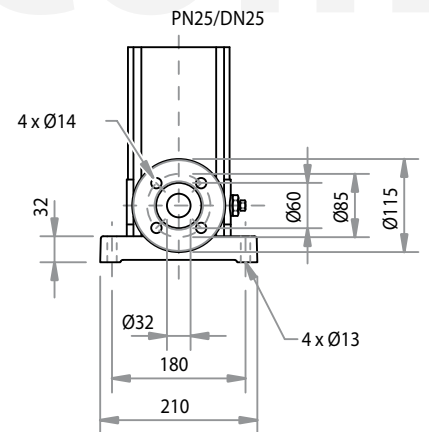
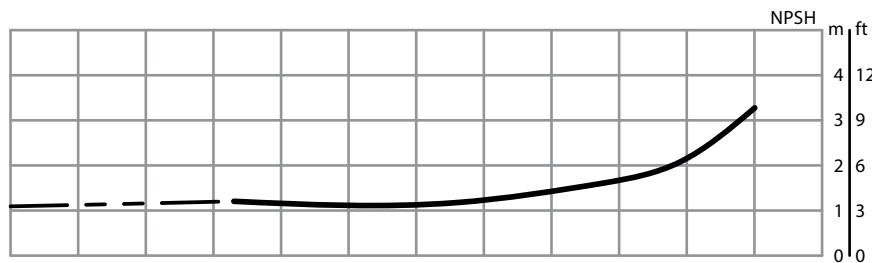
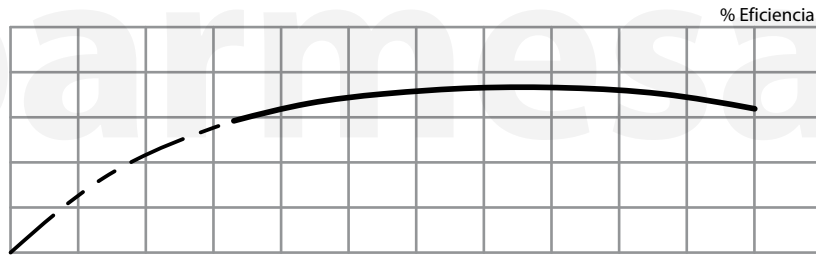
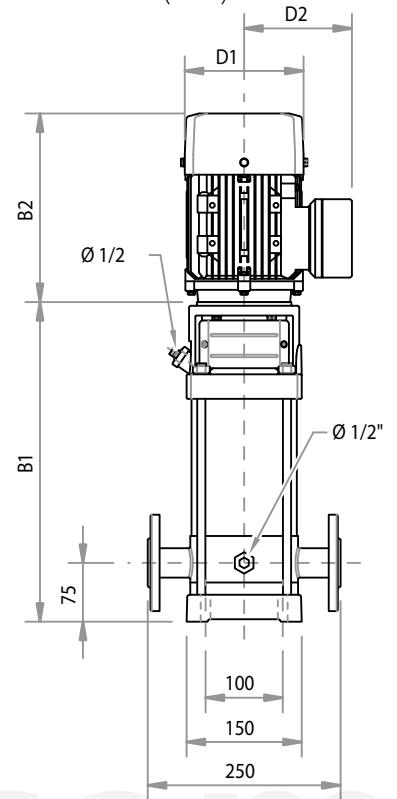
## Dimensiones y Pesos

TAMAÑO (mm)					PESO (kg)
B1	B2	B1+B2	D1	D2	
340	245	585	170	142	26
368	290	658	190	155	32
440	290	730	190	155	37
522	315	837	197	165	45
576	335	911	230	188	54

## ► CURVA DE RENDIMIENTO BMV3



## Dibujo de Instalación (mm)



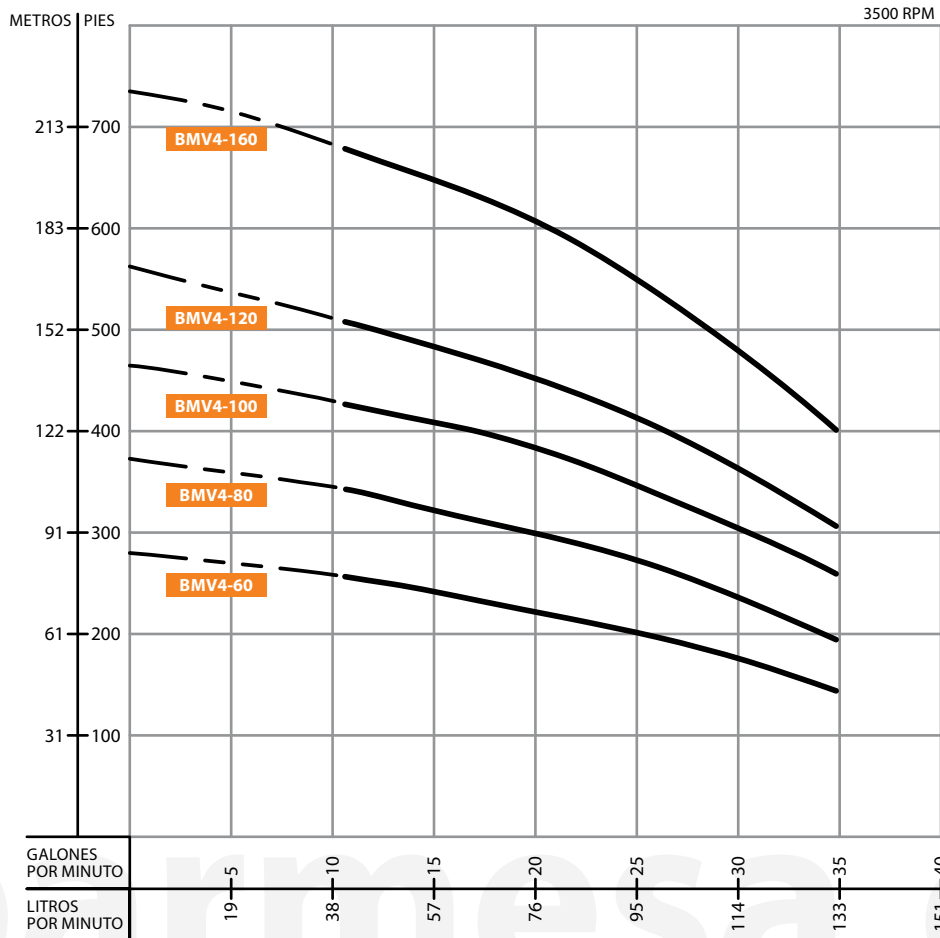
## Tabla de Rendimiento

MODELO	PASOS	HP	Q (LPM)							
			25	33.3	41.7	50	58.3	66.7	75	83.3
BMV3-80-153	8	1.5	70	67	64	61	53	49	44	35
BMV3-110-203	11	2	96	92	87	82	74	69	59	48
BMV3-150-303	15	3	129	126	120	112	99	93	81	65
BMV3-170-303	17	3	147	143	137	128	114	106	91	74
BMV3-190-403	19	4	165	160	153	142	123	118	102	82
BMV3-230-403	23	4	200	194	185	174	154	142	122	98
BMV3-250-503	25	5.5	217	211	202	187	167	154	134	108

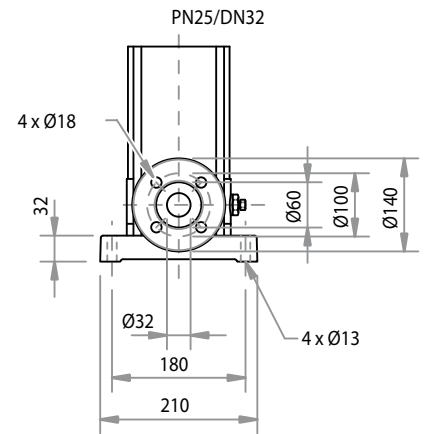
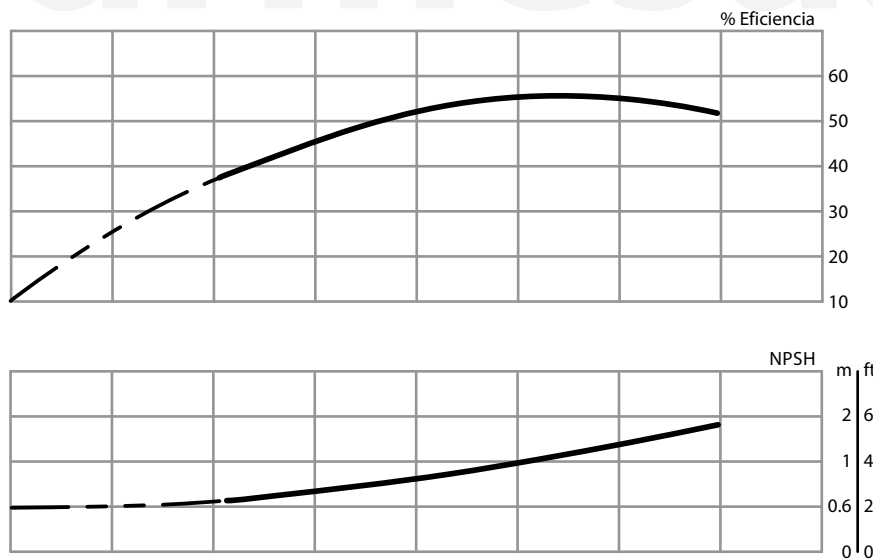
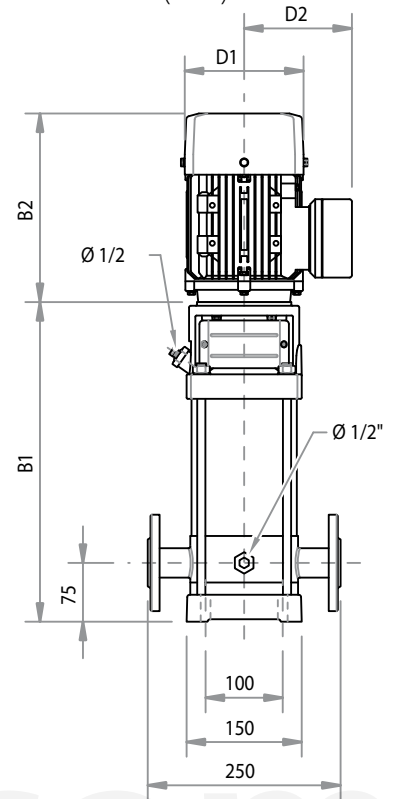
## Dimensiones y Pesos

TAMAÑO (mm)					PESO (kg)
B1	B2	B1+B2	D1	D2	
376	245	621	170	142	27
440	290	730	190	155	34
512	290	802	190	155	39
548	290	838	190	155	40
594	315	909	197	165	48
666	315	981	197	165	50
702	335	1037	230	188	58

## ► CURVA DE RENDIMIENTO BMV4



## Dibujo de Instalación (mm)



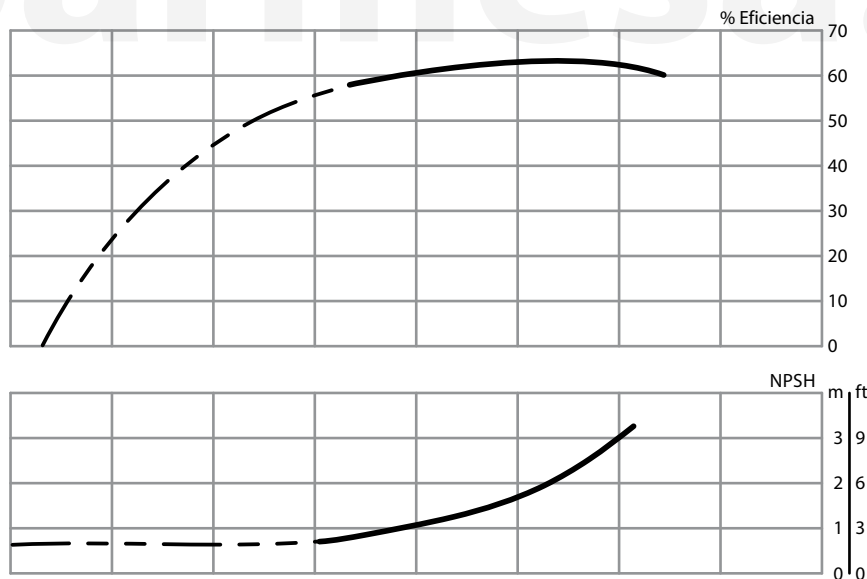
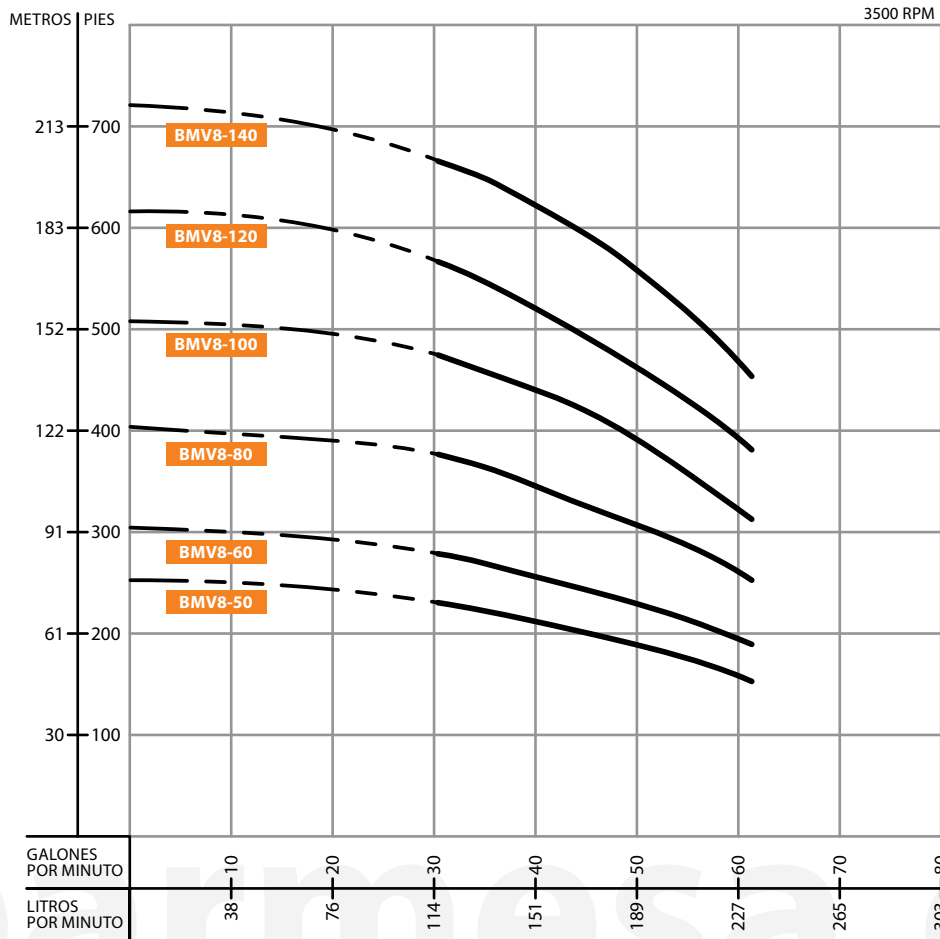
## Tabla de Rendimiento

MODELO	PASOS	HP	Q (LPM)						
			41.7	50	66.7	83.3	100	116.7	133.3
			H (m)						
BMV4-60-303	6	3	78	75	72	67	59	54	47
BMV4-80-403	8	4	104	100	95	90	79	72	63
BMV4-100-503	10	5.5	130	125	120	113	102	90	80
BMV4-120-503	12	5.5	156	150	145	136	122	109	96
BMV4-160-753	16	7.5	207	201	196	183	165	146	128

## Dimensiones y Pesos

TAMAÑO (mm)						PESO (kg)
B1	B2	B1+B2	D1	D2		
404	290	694	190	155	35	
468	345	813	197	165	42	
522	335	857	230	188	51	
576	335	911	230	188	52	
704	430	1134	260	208	66	

## ► CURVA DE RENDIMIENTO BMV8



## Dibujo de Instalación (mm)

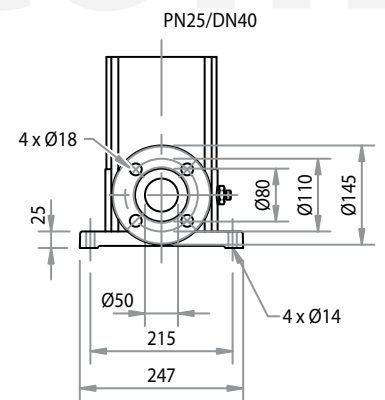
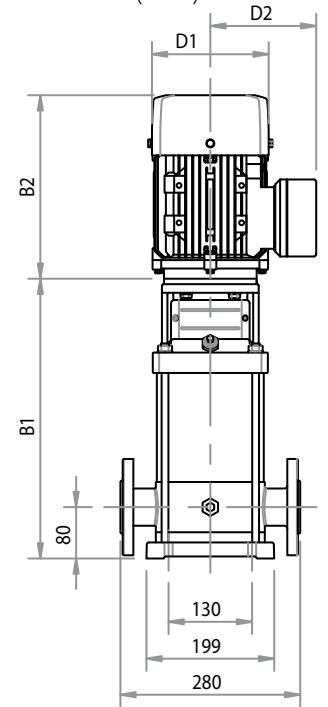


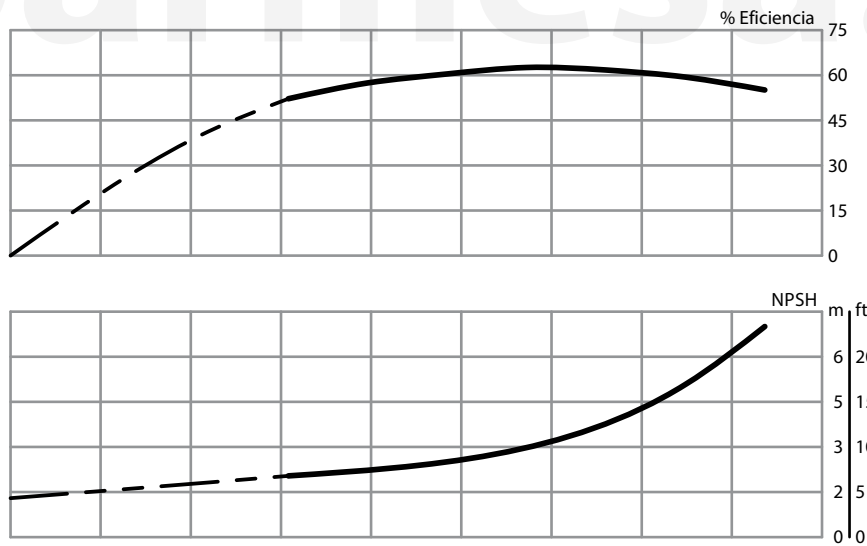
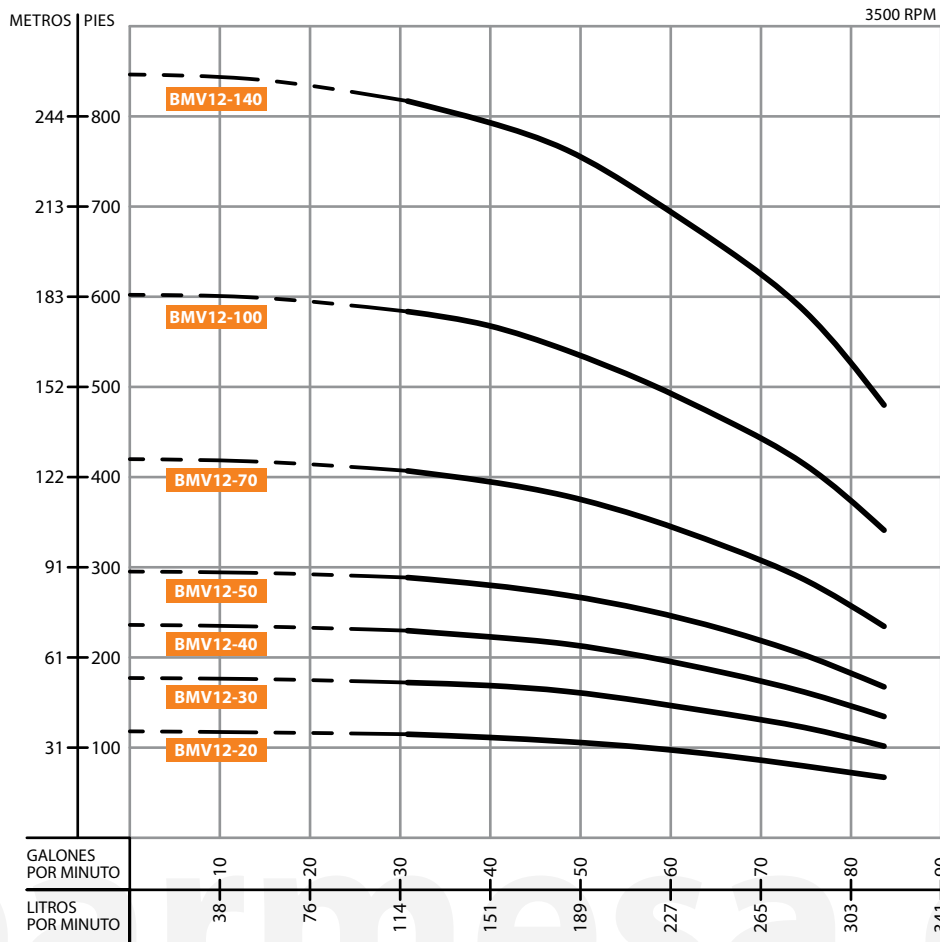
Tabla de Rendimiento

MODELO	PASOS	HP	Q (LPM)							
			116.7	133.3	150	166.7	183.3	200	216.7	233.3
BMV8-50-403	5	4	70	68	65	63	59	56	52	47
BMV8-60-503	6	5.5	85	82	78	76	72	68	62	57
BMV8-80-753	8	7.5	115	110	105	101	97	91	84	75
BMV8-100-1003	10	10	145	140	132	126	122	115	105	95
BMV8-120-1003	12	10	173	167	160	152	147	132	125	115
BMV8-140-1503	14	15	202	195	188	179	174	163	147	135

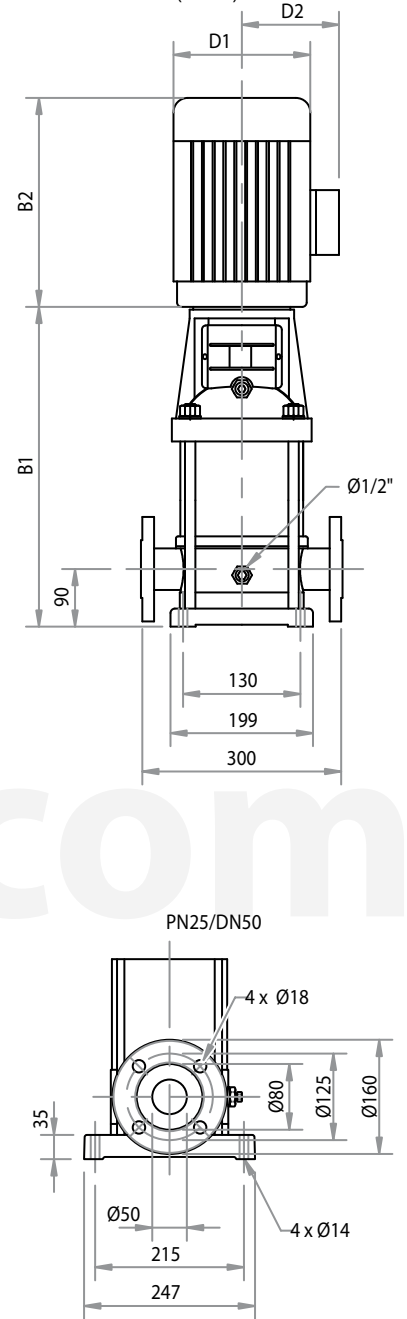
Dimensiones y Pesos

B1	B2	B1+B2	TAMAÑO (mm)		PESO (kg)
			D1	D2	
457	315	772	197	165	50
487	335	822	230	188	58
567	430	997	260	208	71
627	430	1057	260	208	80
687	430	1117	260	208	82
835	490	1325	330	255	153

## ► CURVA DE RENDIMIENTO BMV12



## Dibujo de Instalación (mm)



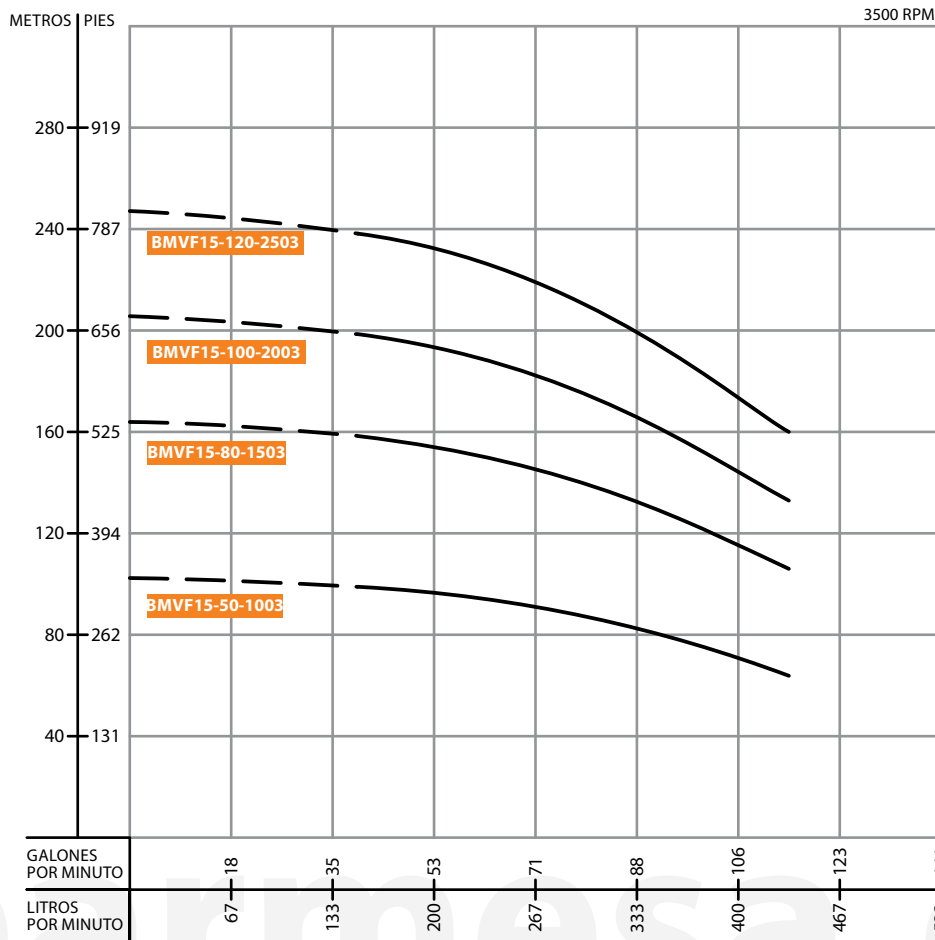
## Tabla de Rendimiento

MODELO	PASOS	HP	Q (LPM)							
			116.7	150	183.3	200	216.7	250	283.3	316.7
			H (m)							
BMV12-20-303	2	3	35	34	32.5	32	30.5	27	24.5	20.5
BMV12-30-503	3	5.5	52.5	51.5	50	48	46	41.5	37.5	31
BMV12-40-753	4	8	70	68	65.5	64	61.5	55	49.5	41.0
BMV12-50-753	5	7.5	88.0	86.0	82	80	77	70.0	62.0	51
BMV12-70-1003	7	10	124	121	116.0	112	107.0	97	88.0	71.0
BMV12-100-1503	10	15.0	178.0	173.0	166	161	153	140.0	128.0	104
BMV12-140-2003	14	20	249	242	233.0	225	216.0	198	180.0	145.0

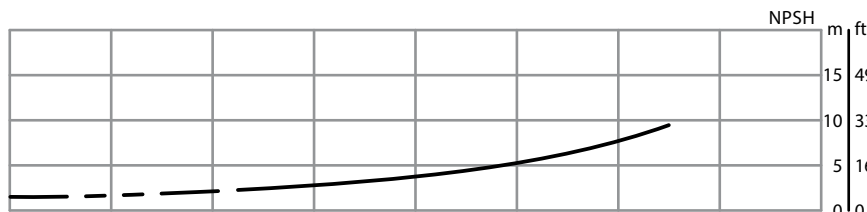
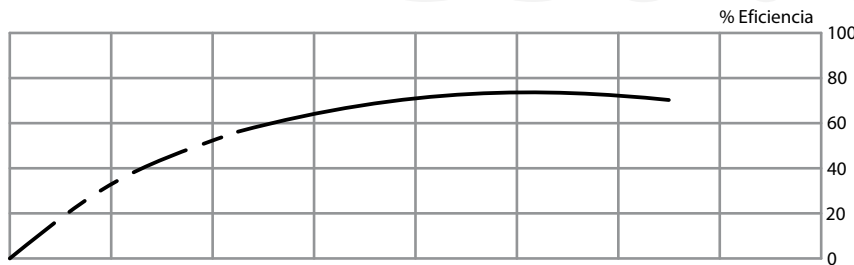
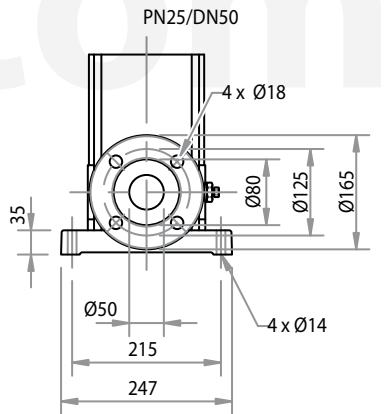
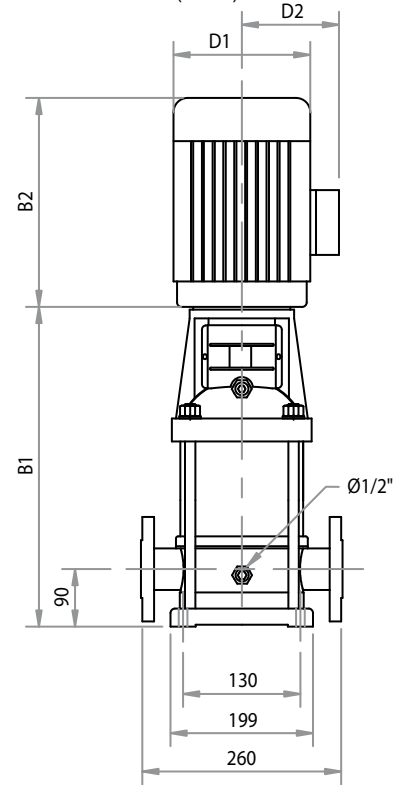
## Dimensiones y Pesos

TAMAÑO (mm)					PESO (kg)
B1	B2	B1+B2	D1	D2	
367	290	657	190	155	41
407	335	742	230	188	56
457	390	847	260	208	69
487	430	917	260	208	71
547	430	977	260	208	78
725	490	1215	330	255	151
845	490	1335	330	255	167

## ► CURVA DE RENDIMIENTO BMV15



## Dibujo de Instalación (mm)



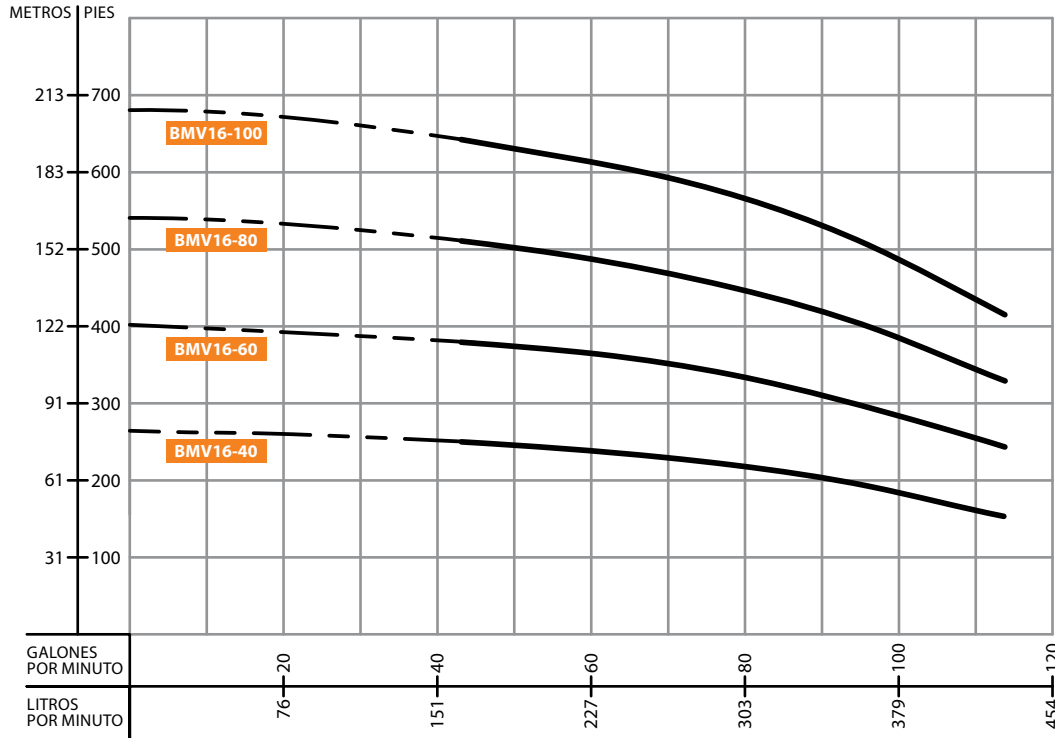
## Dimensiones y Pesos

TAMAÑO (mm)					
B1	B2	B1+B2	D1	D2	PESO (kg)
607	400	1007	260	210	82
830	510	1340	330	255	156
920	510	1430	330	255	171
1010	560	1570	330	255	192

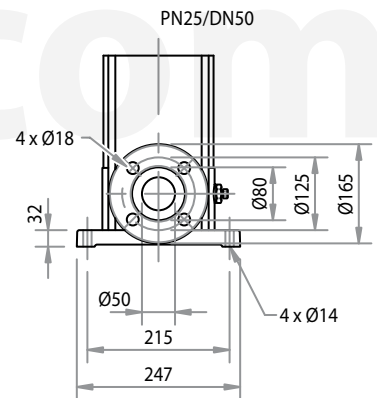
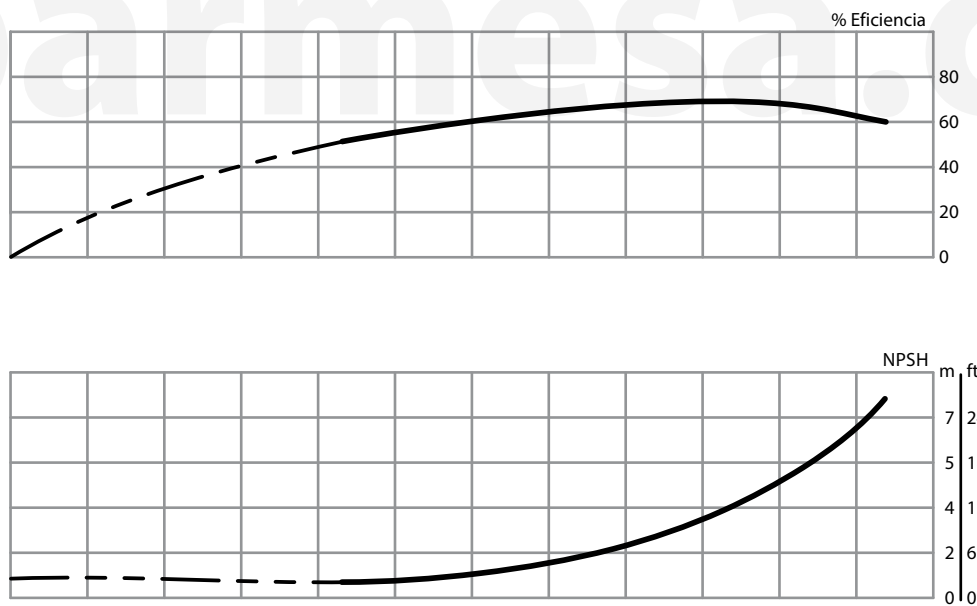
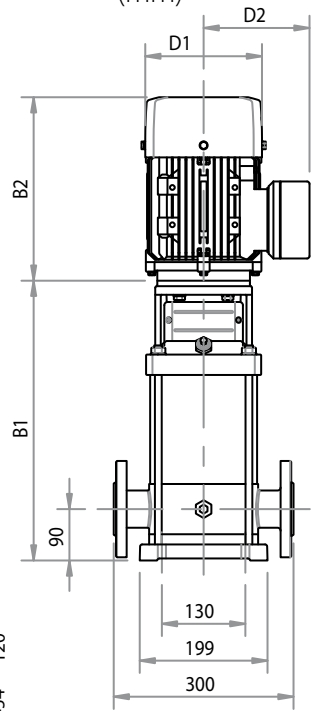
## Tabla de Rendimiento

MODELO	PASOS	HP	Q (LPM)								
			150	183.3	216.6	250	283.3	316.6	350	400	433.3
			H (m)								
BMVF15-50-1003	5	10	99	96	95	92.5	89.5	84.5	80	71	64
BMVF15-80-1503	8	15	158.5	155.5	152.5	149	144.5	137	130	115.5	106
BMVF15-100-2003	10	20	198.5	194.5	191	186.5	180.5	172	162.5	145	133
BMVF15-120-2503	12	25	238	234	229.5	224	217	207.5	196	175	160

## ► CURVA DE RENDIMIENTO BMV16



## Dibujo de Instalación (mm)



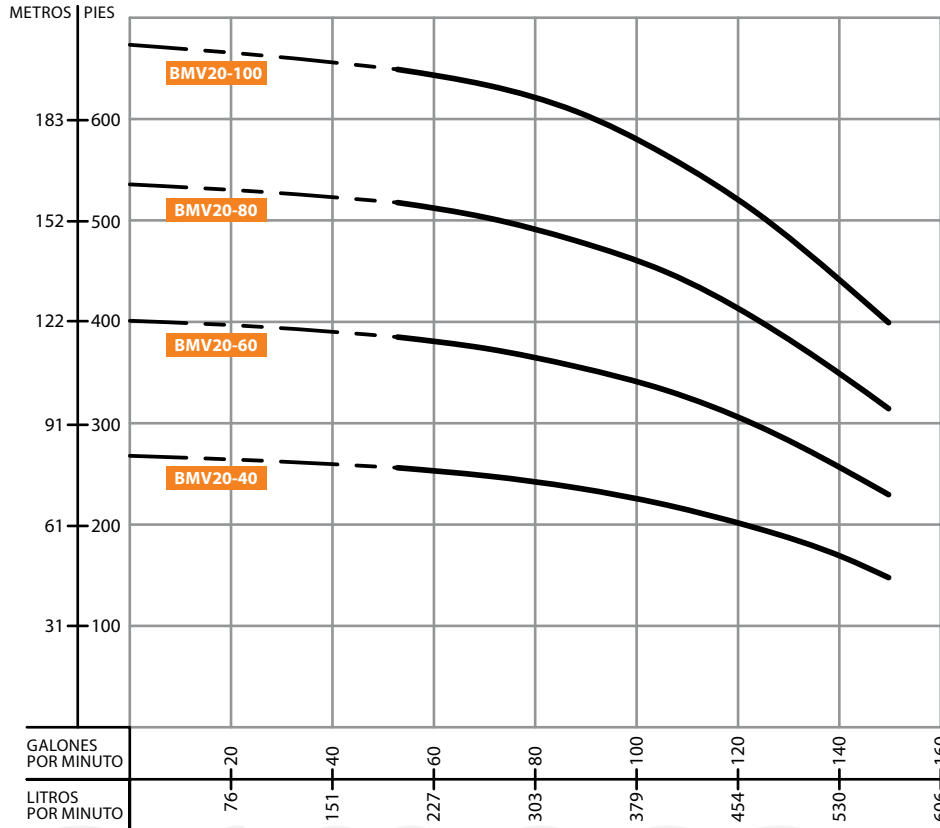
## Dimensiones y Pesos

TAMAÑO (mm)					PESO (kg)
B1	B2	B1+B2	D1	D2	
517	430	947	260	208	75
695	490	1185	330	255	150
785	490	1275	330	255	163
875	550	1425	330	255	186

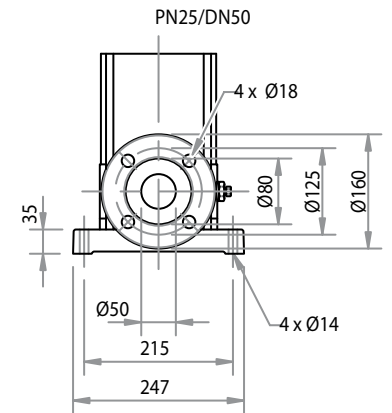
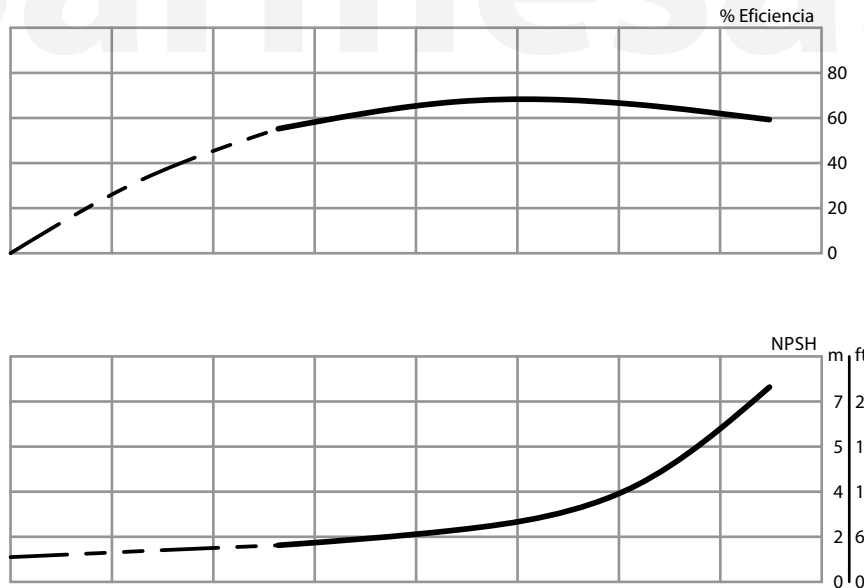
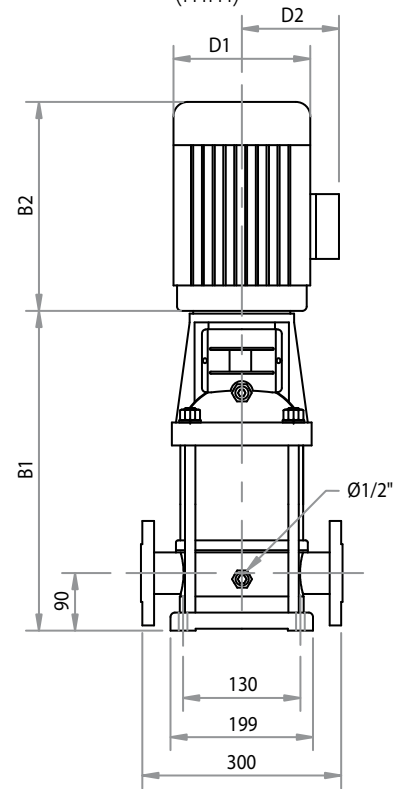
## Tabla de Rendimiento

MODELO	PASOS	HP	Q (LPM)								
			166.7	200	233.3	266.7	300	333.3	366.7	400	433.3
BMV16-40-1003	4	10	76	75	73	72	68	64	60	54	49
BMV16-60-1503	6	15	115	113	111	108	102	96	91	82	75
BMV16-80-2003	8	20	155	152	148	144	137	130	122	111	101
BMV16-100-2503	10	25	197	192	187	181	174	165	153	139	127

## ► CURVA DE RENDIMIENTO BMV20



## Dibujo de Instalación (mm)



## Tabla de Rendimiento

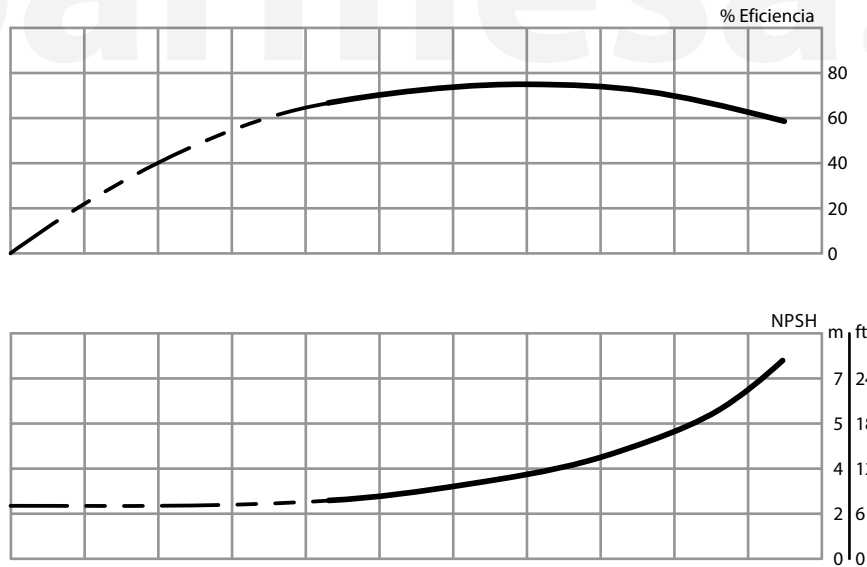
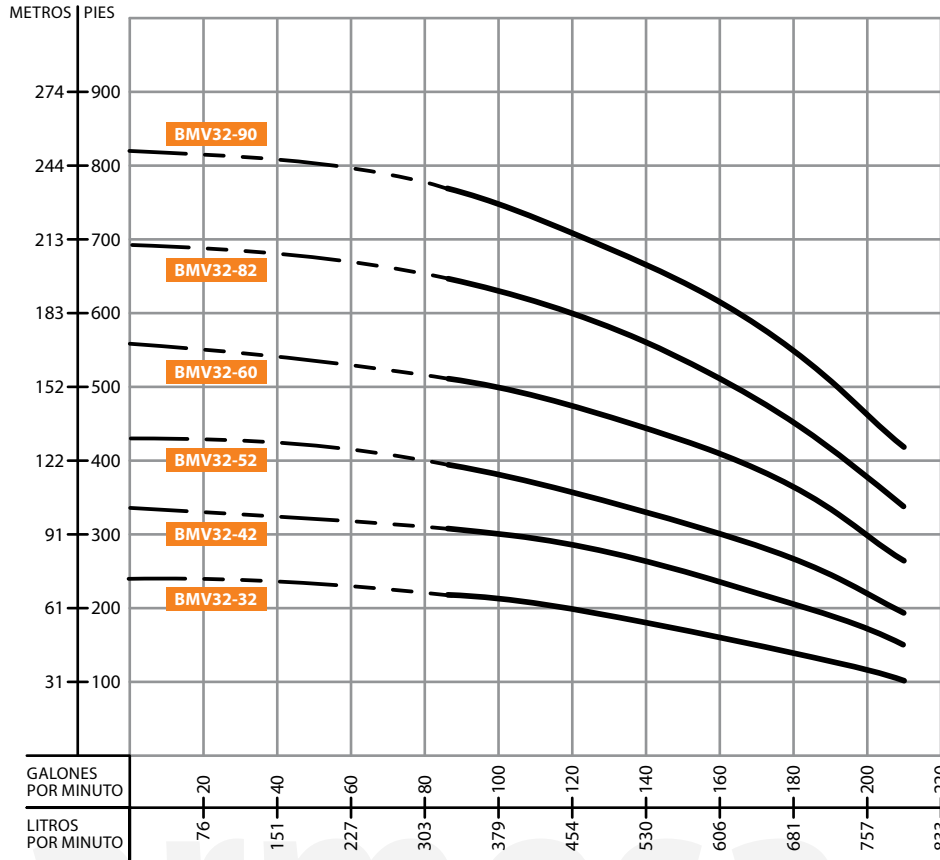
MODELO	PASOS	HP	Q (LPM)						
			200	266.7	333.3	400	466.7	533.3	566.7
BMV20-40-1003	4	10	78	75	72	67	60	51	45
BMV20-60-1503	6	15	118	113	108	102	91	77	70
BMV20-80-2003	8	20	158	153	146	137	123	105	96
BMV20-100-2503	10	25	198	193	185	172	155	133	122

## Dimensiones y Pesos

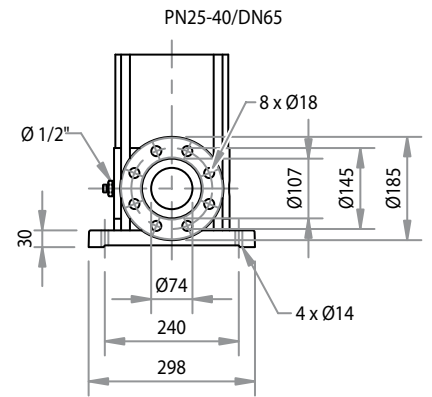
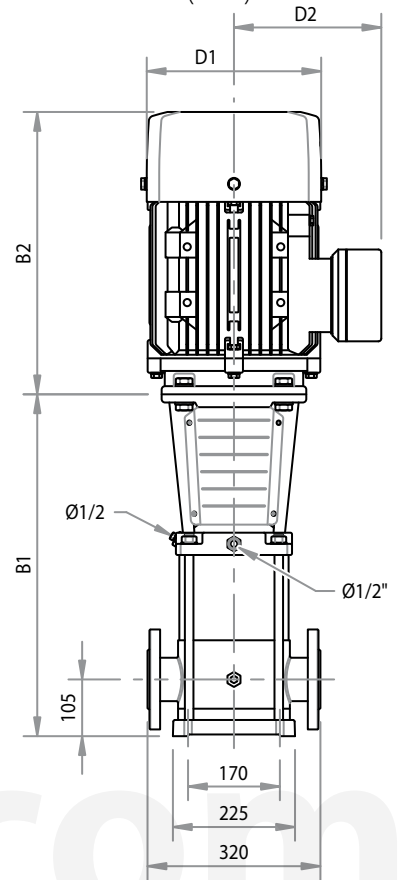
TAMAÑO (mm)					PESO (kg)
B1	B2	B1+B2	D1	D2	
517	430	947	260	208	79
695	490	1185	330	255	150
785	490	1275	330	255	163
875	550	1425	330	255	187



## ► CURVA DE RENDIMIENTO BMV32



## Dibujo de Instalación (mm)



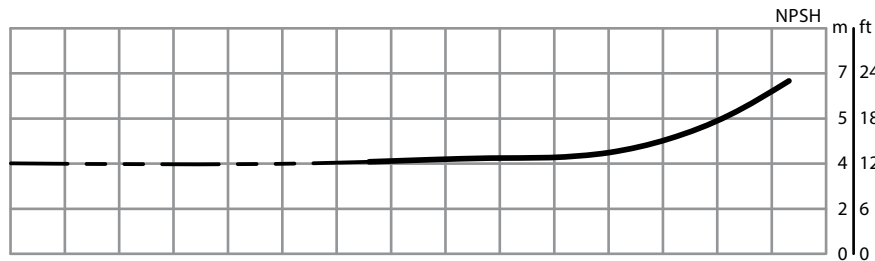
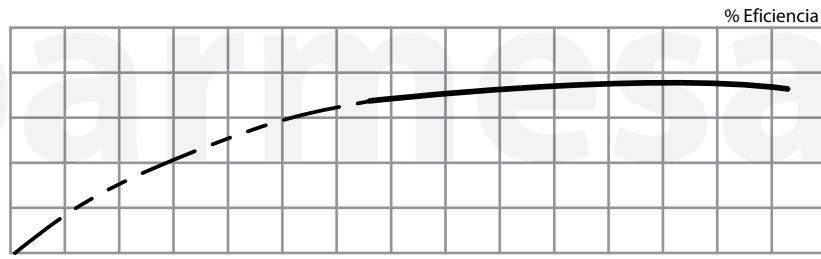
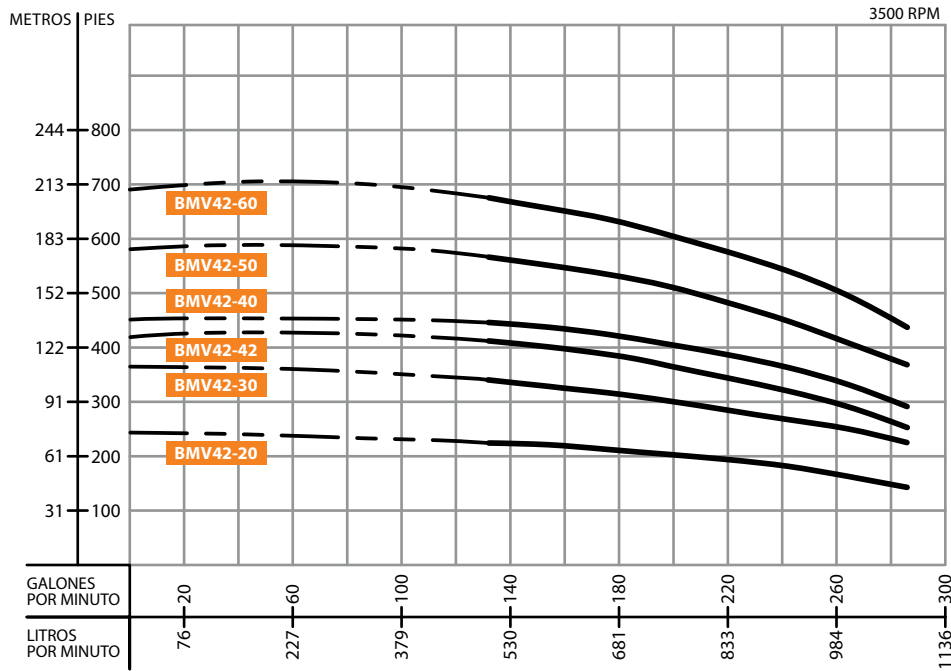
## Tabla de Rendimiento

MODELO	PASOS	HP	Q (LPM)							
			333.3	400	466.7	533.3	600	666.7	733.3	800
BMV32-32-1003	3	10	67	64	61	57	52	46	39	31
BMV32-42-1503	4	15	94	91	87	81	73	65	56	45
BMV32-52-2003	5	20	119	115	109	102	94	84	73	59
BMV32-60-2503	6	25	155	150	144	136	126	114	100	81
BMV32-82-3003	8	30	196	190	182	172	159	143	124	102
BMV32-92-4003	9	40	223	216	206	194	179	162	142	117

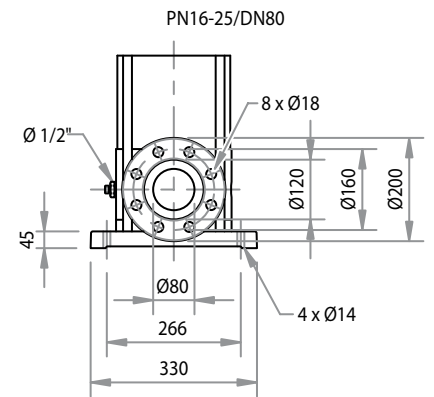
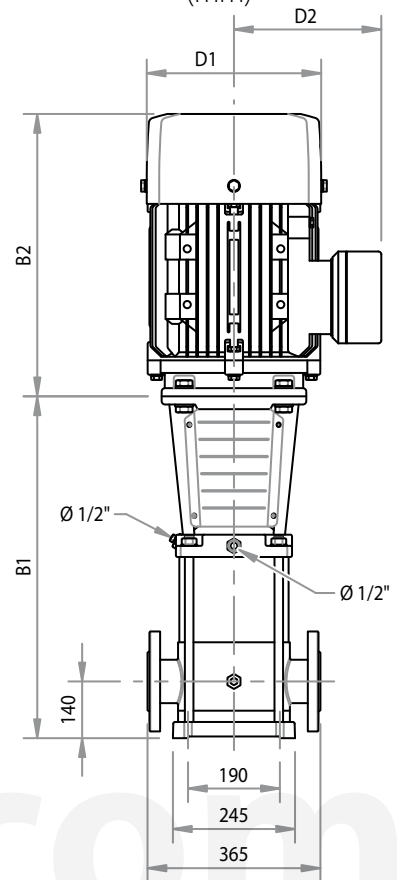
## Dimensiones y Pesos

B1	B2	B1+B2	TAMAÑO (mm)			PESO (kg)
			D1	D2		
645	490	1135	330	255	104	
820	490	1310	330	255	176	
890	490	1380	330	255	191	
960	550	1510	330	255	216	
1100	590	1690	400	310	259	
1170	660	1830	400	310	319	

# ► CURVA DE RENDIMIENTO BMV42



## Dibujo de Instalación (mm)



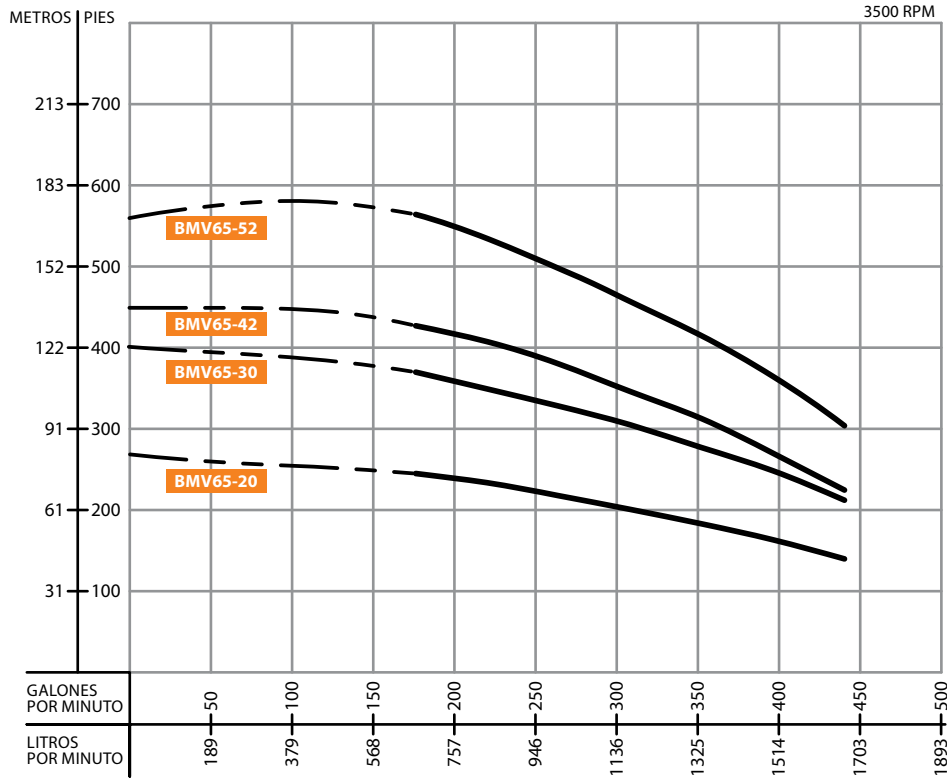
## Tabla de Rendimiento

MODELO	PASOS	HP	Q (LPM)							
			500	583.3	666.7	750	833.3	916.7	1000	1083.3
BMV42-20-2003	2	20	69	67	65	61	59	55	50	44
BMV42-30-2503	3	25	102	100	97	92	88	82	76	68
BMV42-42-3003	4	30	125	121	118	112	105	98	89	78
BMV42-40-4003	4	40	136	133	129	123	117	112	102	89
BMV42-50-4003	5	40	171	166	161	154	145	138	126	112
BMV42-60-5003	6	50	205	200	193	186	176	166	152	134

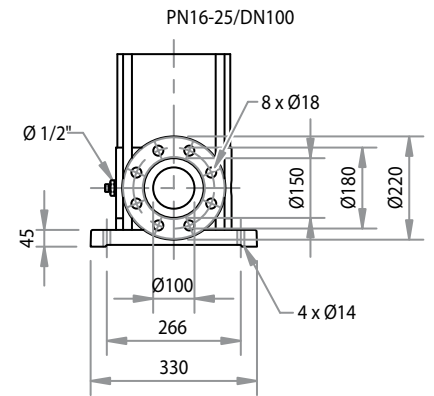
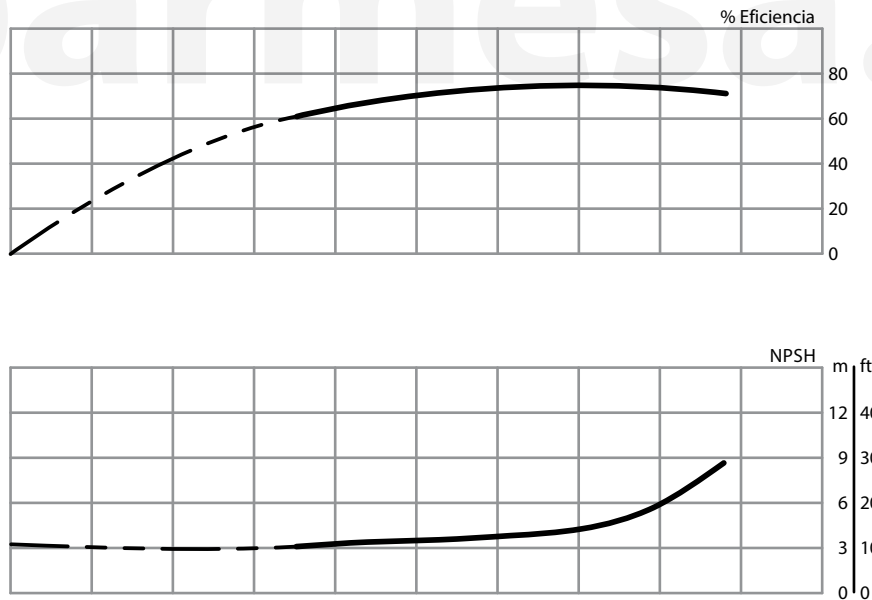
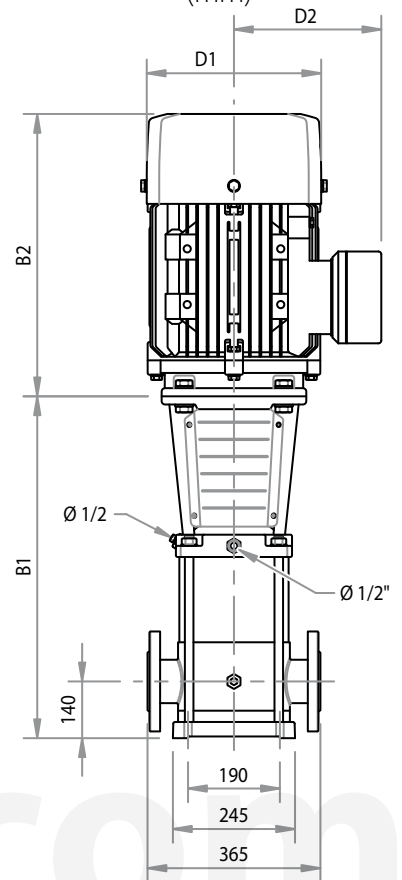
## Dimensiones y Pesos

B1	B2	B1+B2	TAMAÑO (mm)		PESO (kg)
			D1	D2	
748	490	1238	330	255	188
828	550	1378	330	255	213
908	590	1498	360	285	253
908	660	1568	400	310	309
988	660	1648	400	310	313
1068	660	1728	400	310	340

## ► CURVA DE RENDIMIENTO BMV65



## Dibujo de Instalación (mm)



## Tabla de Rendimiento

MODELO	PASOS	HP	Q (LPM)							
			666.7	833.3	1000	1083.3	1166.7	1333.3	1500	1666.7
			H (m)							
BMV65-20-3003	2	30	74	72	67	64	62	57	51	42
BMV65-30-4003	3	40	112	108	100	96	93	86	77	65
BMV65-42-5003	4	50	130	124	115	110	103	94	83	66
BMV65-52-6003	5	60	172	162	151	144	137	126	112	91

## Dimensiones y Pesos

TAMAÑO (mm)					PESO (kg)
B1	B2	B1+B2	D1	D2	
754	590	1344	360	285	248
836	660	1496	400	310	313
919	660	1579	400	310	336
1001	700	1701	460	340	402



**Barmesa S.A.S.**

Calle 23 #116-31 bodegas 19 y 20,  
Parque Industrial Puerto Central Módulo 2 Bogotá D.C. Colombia.

+57 (1) 742.4453 / 742.4944

+57 (1) 742.5854 / 742.5855

[ventas@barmesa.com](mailto:ventas@barmesa.com)

© Barmesa S.A.S. Todos los derechos reservados.

Los detalles de los productos que aquí se muestran están sujetos a cambios sin previo aviso.