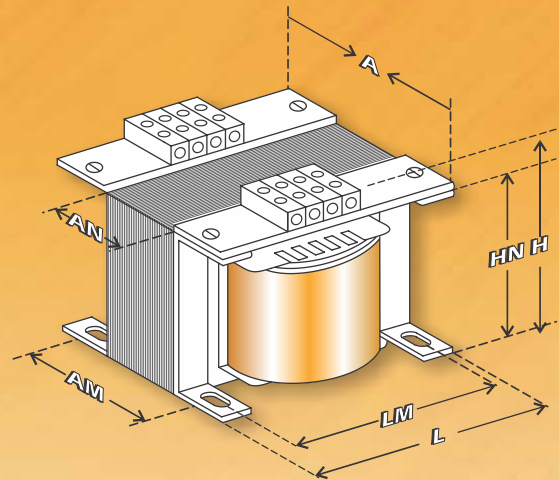


DIMENSIONES DE TRANSFORMADORES MONOFÁSICO

REFERENCIA	L	A	H	AN	LM	AM	HN	Peso kg.
WT 50	75	72	82	30	65	57	64	1.00
WT 100	96	76	98	35	81	58	80	2.00
WT 150	96	88	98	45	81	72	80	2.70
WT 250	115	84	114	40	97	65	96	3.00
WT 350	115	105	114	60	97	85	96	4.60
WT 500	132	100	130	50	110	80	111	6.00
WT 750	132	140	130	65	110	95	111	7.50
WT 1000	150	125	150	80	125	105	126	11.00
WT 1500	180	130	175	70	150	108	152	14.00
WT 2000	192	144	215	80	165	125	158	17.00
WT 2500	192	154	215	90	165	135	158	23.00
WT 3000	240	160	250	80	200	136	200	24.00
WT 4000	240	160	250	80	200	136	200	26.00
WT 5000	240	170	250	90	200	146	200	31.00
WT 8000	300	260	320	100	250	140	260	50.00
WT 10000	300	280	320	120	250	162	260	62.00
WT 12000	300	300	320	150	250	195	260	77.00
WT 15000	380	300	360	150	300	190	270	80.00

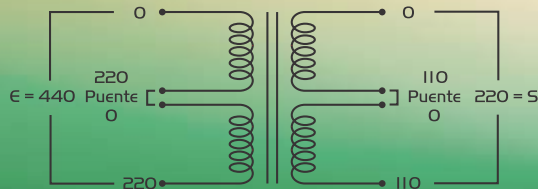
- Todas las medidas son en mm.
Tolerancia ± 2 mm.
- Estas medidas pueden variar sin previo aviso.
- Fabricamos otras capacidades no especificadas en el catalogo.



ASESORÍA TÉCNICA

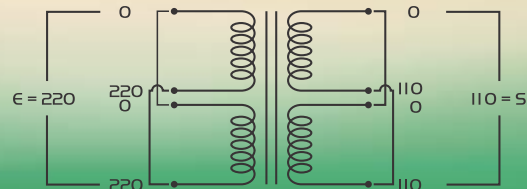
Para el mejor aprovechamiento y uso de los transformadores de control bobinados fraccionados y voltaje de 440-220 / 220-110 sugerimos conectarlos así:

1. EN SERIE Fig. # 1



Con esta conexión el transformador podrá trabajar con una entrada de 440Volts. y una salida de 220Volts. o viceversa.

2. EN PARALELO Fig. # 2



Con esta conexión el transformador podrá trabajar con una entrada de 220Volts. y una salida de 110Volts. o viceversa.