


Contar	Descripción
--------	-------------

1	<p><b>UPS 32-160 F B</b></p>  <p style="text-align: center;"><b>Advierta! la foto puede diferir del actual producto</b></p> <p>Código: Bajo pedido</p> <p>La bomba es del tipo de rotor encapsulado, es decir, la bomba y el motor forman una unidad integral sin cierre y con solo dos juntas de estanqueidad para el sellado.</p> <p>Los rodamientos se lubrican con el líquido bombeado.</p> <p>Para evitar problemas relacionados con la eliminación, se ha dado mucha importancia a la utilización de la menor cantidad posible de materiales diferentes.</p> <p>La bomba se caracteriza por:</p> <ul style="list-style-type: none"> <li>* motor de 3 velocidades</li> <li>* Rodamientos radiales cerámicos</li> <li>* Rodamiento axial de carbono</li> <li>* Camisa del rotor, placa de soporte y revestimiento del rotor en acero inoxidable</li> <li>* Carcasa del estator en aleación de aluminio.</li> <li>* Carcasa de la bomba en Bronce.</li> <li>* Estator con interruptor térmico integrado.</li> </ul> <p>Se trata de un motor 3fásico.</p> <p>La bomba incluye un módulo estándar en la caja de conexiones.</p> <p>El módulo estándar debe conectarse al suministro eléctrico mediante un contactor externo.</p> <p>Paneles control:</p> <p>Relay: sin relé</p> <p>Líquido:</p> <p>Líquido bombeado: Agua</p> <p>Rango de temperatura del líquido: 14 .. 248 °F</p> <p>Temperatura del líquido durante el funcionamiento: 140 °F</p> <p>Densidad: 61.35 lb/ft<sup>3</sup></p> <p>Técnico:</p> <p>Caudal real calculado: 37.8 GPM US</p> <p>Altura resultante de la bomba: 35.09 ft</p> <p>Homologaciones en la placa de características: CUL</p> <p>Materiales:</p> <p>Carcasa de la bomba: Bronce DIN W.-Nr. 2.1176.01</p> <p>Impulsor: Acero inoxidable DIN W.-Nr. 1.4301 AISI 304</p>
---	--



**Advierta! la foto puede diferir del actual producto**

Código: Bajo pedido

La bomba es del tipo de rotor encapsulado, es decir, la bomba y el motor forman una unidad integral sin cierre y con solo dos juntas de estanqueidad para el sellado.

Los rodamientos se lubrican con el líquido bombeado.

Para evitar problemas relacionados con la eliminación, se ha dado mucha importancia a la utilización de la menor cantidad posible de materiales diferentes.

La bomba se caracteriza por:

- \* motor de 3 velocidades
- \* Rodamientos radiales cerámicos
- \* Rodamiento axial de carbono
- \* Camisa del rotor, placa de soporte y revestimiento del rotor en acero inoxidable
- \* Carcasa del estator en aleación de aluminio.
- \* Carcasa de la bomba en Bronce.
- \* Estator con interruptor térmico integrado.

Se trata de un motor 3fásico.

La bomba incluye un módulo estándar en la caja de conexiones.

El módulo estándar debe conectarse al suministro eléctrico mediante un contactor externo.

Paneles control:

Relay: sin relé

Líquido:

Líquido bombeado: Agua

Rango de temperatura del líquido: 14 .. 248 °F

Temperatura del líquido durante el funcionamiento: 140 °F

Densidad: 61.35 lb/ft<sup>3</sup>

Técnico:

Caudal real calculado: 37.8 GPM US

Altura resultante de la bomba: 35.09 ft

Homologaciones en la placa de características: CUL

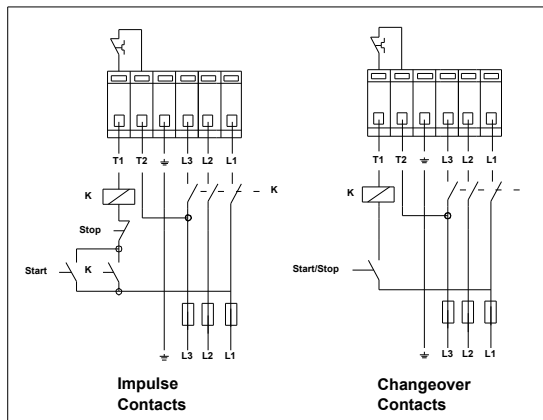
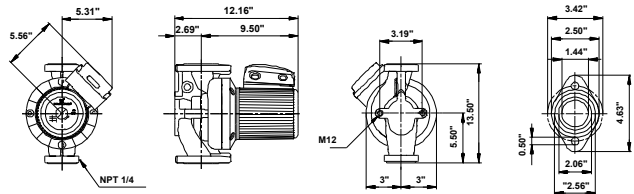
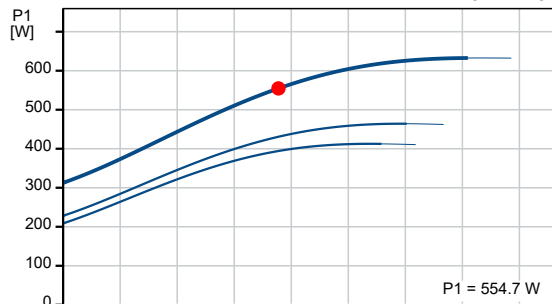
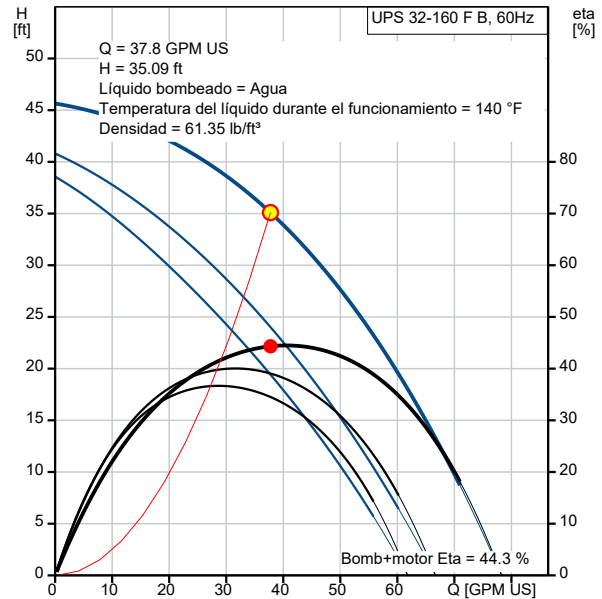
Materiales:

Carcasa de la bomba: Bronce  
DIN W.-Nr. 2.1176.01

Impulsor: Acero inoxidable  
DIN W.-Nr. 1.4301  
AISI 304

Contar	Descripción
	<p>Instalación:</p> <p>Rango de temperaturas ambientes: 32 .. 104 °F</p> <p>Presión de trabajo máxima: 145.04 psi</p> <p>Normativa de brida: USA Oval</p> <p>Tipo de conexión: F</p> <p>Conexión de tubería: GF 40/43</p> <p>Presión nominal: 145 psi</p> <p>Longitud puerto a puerto: 13 1/2 en</p> <p>Datos eléctricos:</p> <p>Potencia de entrada en velocidad 1: 0.5096 HP</p> <p>Potencia de entrada en velocidad 2: 430 W</p> <p>Potencia de entrada máx.: 600 W</p> <p>Frecuencia de red: 60 Hz</p> <p>Tensión nominal: 3 x 208-230 V</p> <p>Intensidad en velocidad 1: 1.12 A</p> <p>Intensidad en velocidad 2: 1.25 A</p> <p>Corriente en velocidad 3: 1.96 A</p> <p>Cos phi a velocidad 1: 0.85</p> <p>Cos phi a velocidad 2: 0.86</p> <p>Cos phi: 0.77</p> <p>Grado de protección (IEC 34-5): X4D</p> <p>Clase de aislamiento (IEC 85): F</p> <p>Resistencia de los bobinados: 26.0 - 34.0 ohm</p> <p>Otros:</p> <p>Peso neto: 42.1 lb</p> <p>Peso bruto: 48.7 lb</p> <p>Volumen de transporte: 2.08 ft³</p> <p>País de origen.: RS</p> <p>Tarifa personalizada n.º: 84137099</p>

Descripción	Valor
<b>Información general:</b>	
Producto::	UPS 32-160 F B
Código::	Bajo pedido
Número EAN::	Bajo pedido
<b>Técnico:</b>	
N.º de velocidad:	3
Caudal real calculado:	37.8 GPM US
Altura resultante de la bomba:	35.09 ft
Altura máx.:	52.5 ft
Homologaciones en la placa de características:	CUL
Modelo:	C
<b>Materiales:</b>	
Carcasa de la bomba:	Bronce
Carcasa de la bomba:	DIN W.-Nr. 2.1176.01
Impulsor:	Acero inoxidable
Impulsor:	DIN W.-Nr. 1.4301
Impulsor:	AISI 304
<b>Instalación:</b>	
Rango de temperaturas ambientes:	32 .. 104 °F
Presión de trabajo máxima:	145.04 psi
Normativa de brida:	USA Oval
Tipo de conexión:	F
Conexión de tubería:	GF 40/43
Presión nominal:	145 psi
Longitud puerto a puerto:	13 1/2 en
<b>Líquido:</b>	
Líquido bombeado:	Agua
Rango de temperatura del líquido:	14 .. 248 °F
Temperatura del líquido durante el funcionamiento:	140 °F
Densidad:	61.35 lb/ft³
<b>Datos eléctricos:</b>	
Potencia de entrada en velocidad 1:	0.5096 HP
Potencia de entrada en velocidad 2:	430 W
Potencia de entrada máx.:	600 W
Frecuencia de red:	60 Hz
Tensión nominal:	3 x 208-230 V
Intensidad en velocidad 1:	1.12 A
Intensidad en velocidad 2:	1.25 A
Corriente en velocidad 3:	1.96 A
Cos phi a velocidad 1:	0.85
Cos phi a velocidad 2:	0.86
Cos phi:	0.77
Grado de protección (IEC 34-5):	X4D
Clase de aislamiento (IEC 85):	F
Protección de motor integrada:	CONTACTO
Protec. térmica:	exterior
Resistencia de los bobinados:	26.0 - 34.0 ohm
<b>Paneles control:</b>	
Relé:	sin relé
Pos. caja de conex.:	1.30H
<b>Otros:</b>	
Peso neto:	42.1 lb
Peso bruto:	48.7 lb
Volumen de transporte:	2.08 ft³
Región de ventas:	Namreg
País de origen.:	RS



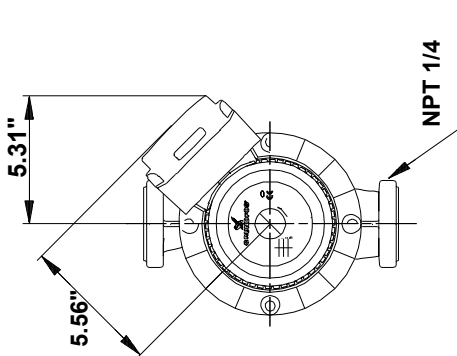
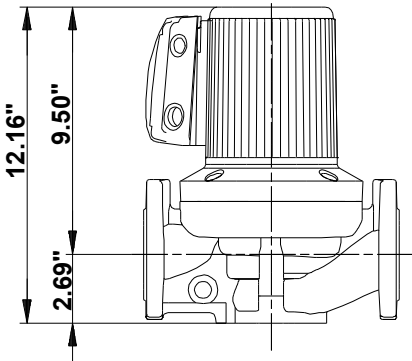
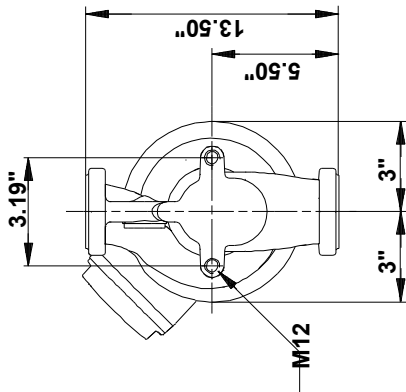
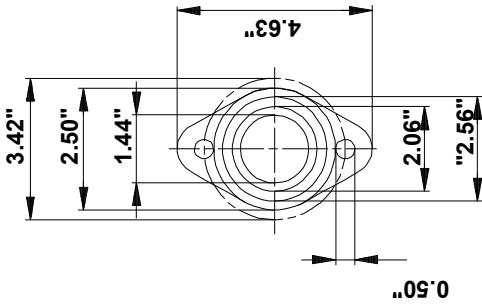


Empresa:  
Creado Por:  
Teléfono:

Datos: 02/11/2021

Descripción	Valor
Tarifa personalizada n.º:	84137099

## Bajo pedido UPS 32-160 F B 60 Hz



Nota: todas las unidades están en [en] a menos que se indiquen otras. Exención de responsabilidad: este esquema dimensional simplificado no muestra todos los detalles.



Empresa:  
Creado Por:  
Teléfono:

Datos: 02/11/2021

---

**Dados da encomenda:**

Nombre de producto: UPS 32-160 F B

Cantidad: 1

Código prod.: Bajo pedido

Total: Precio bajo pedido

---